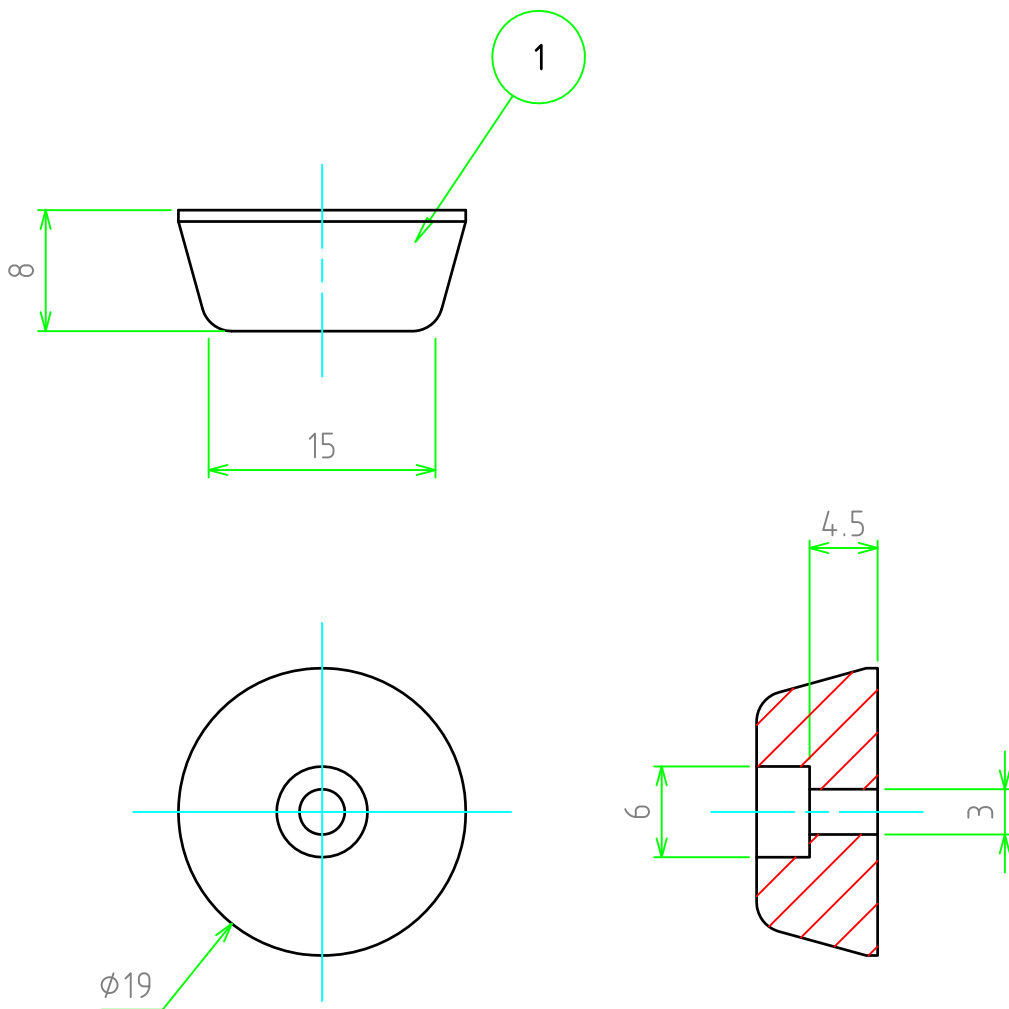


構成内容/Components

No.	名称/Part name	数量/Pcs	材質・規格/Material	色・表面処理/Color・Finish
1	ゴム足/Feet	1	SBR/Rubber	ブラック/Black



販売単位個数 : 10個(1袋)
Sales unit : 10 /pack

株式会社タカチ電機工業 TAKACHI ELECTRONICS ENCLOSURE CO., LTD.			品名 Title ビス止ゴム足 SCREWED RUBBER FEET	尺度/Scale 2:1
承認/Approve	検図/Check	製図/Draw	型番 P/N B-P2	日付/Date 2018/03/01
	鎌田	中根	DWG No.	Rev.