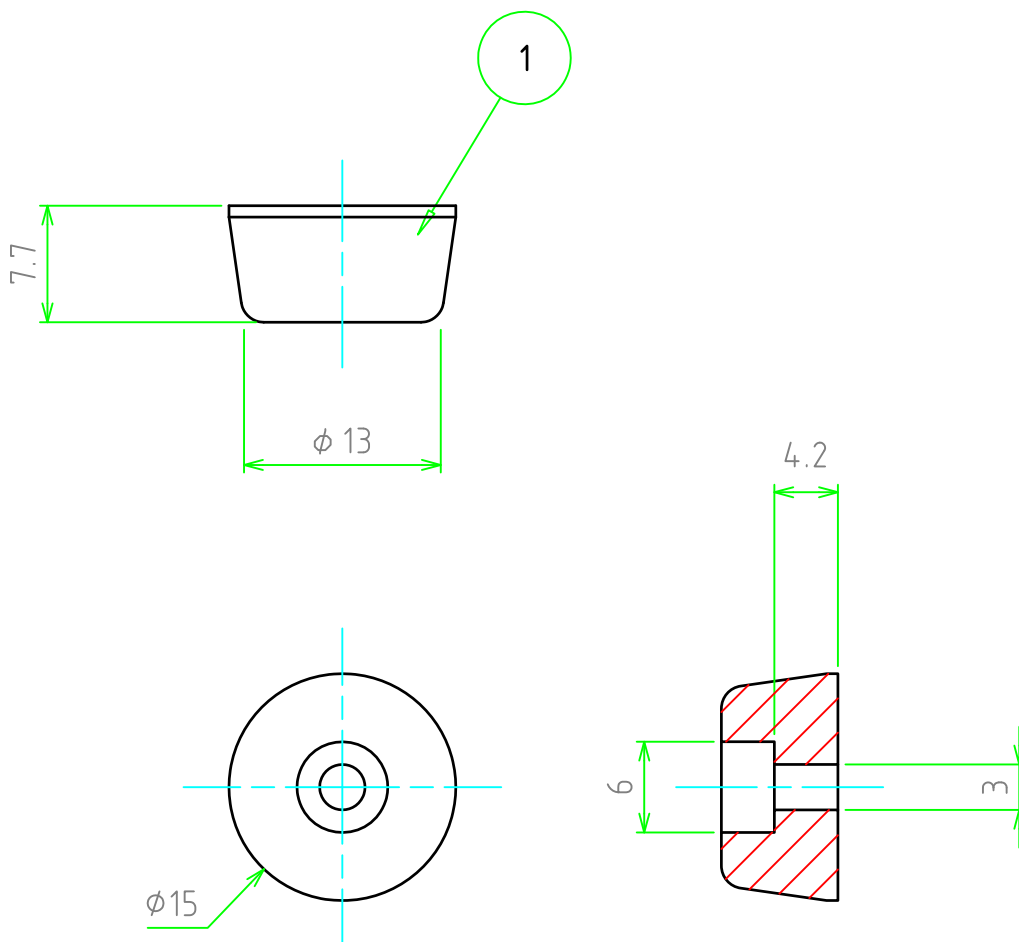


構成内容/Components

No.	名称/Part name	数量/Pcs	材質・規格/Material	色・表面処理/Color・Finish
1	ゴム足/Feet	1	SBR/Rubber	ブラック/Black



販売単位個数 : 10個(1袋)
Sales unit : 10 /pack



株式会社タカチ電機工業
TAKACHI ELECTRONICS ENCLOSURE CO., LTD.

品名
Title

ビス止ゴム足
SCREWED RUBBER FEET



尺度/Scale

承認/Approve

検図/Check

製図/Draw

型番
P/N

B-P1

2:1

鎌田

中根

DWG
No.

Rev.

日付/Date
2018/03/01