

構成内容 / Components

(文書番号: TY-34)2008.02.08

No.	名称 / Part name	数量 / Pcs	材質 / Material	色・表面処理 / Color・Finish
1	アルミ取付ベース Aluminium Mounting plate	1	アルミ板 A1050P Aluminium A1050P	未処理 Unfinished

シャーシ型番 / Product Number

AWSC

52

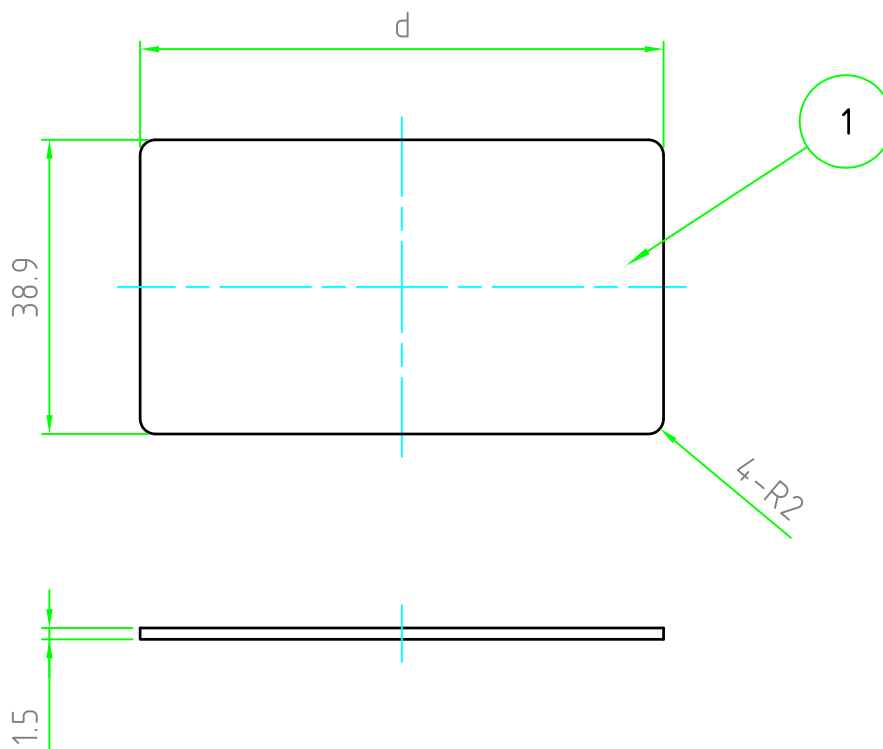
-

ケースW型番  
Width Number

ケースD寸法  
case Depth

寸法制限範囲 / Dimension limit range

D = 50 ~ 700



ケースWH型番 / Product Number

d

AWAS52-32

D - 4

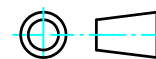
**TAKACHI**

株式会社タカチ電機工業

TAKACHI ELECTRONICS ENCLOSURE Co., LTD.

品名 / Title

アルミフリーサイズ取付ベース  
ALUMINIUM MOUNTING PLATE -CUSTOM LENGTH-



承認 / Approved

検図 / Checked

製図 / Created

型番 / Product number

尺度 / Scale

中根

王

岡本

AWSC 52-□

1:1

作成日 / Date

2020/09/18

1 / 1