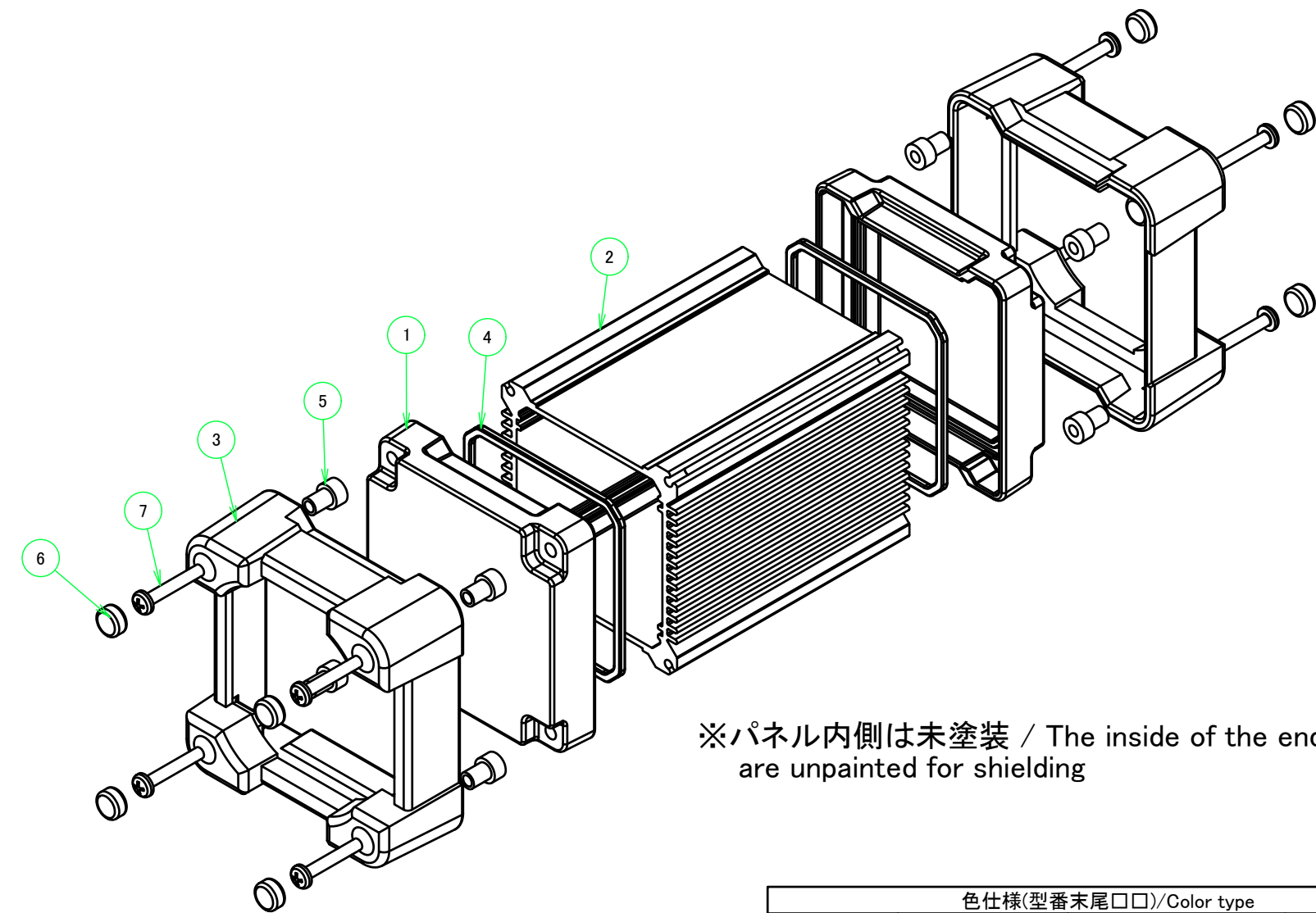
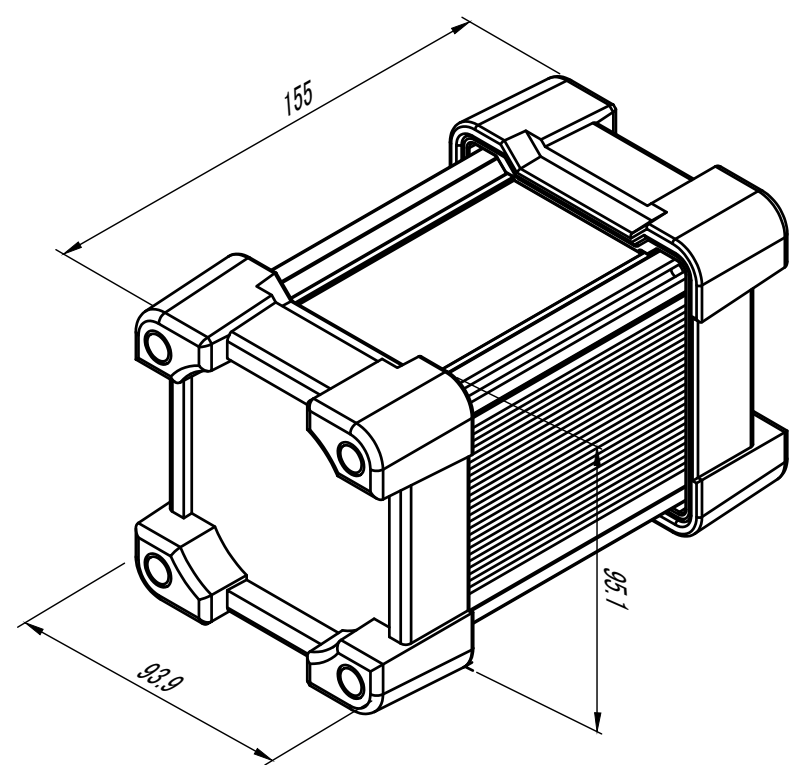


■テクニカルデータ/Technical Data■	
保護等級 / Protection class	IP67
使用温度範囲 / Operating temperature	-40°C~+105°C
締め付けトルク / Recommended torque	1.0N・m
※熱抵抗値 / Thermal resistant rate	2.63°C/W

構成内容 / Components				
No.	名称 / Part name	数量 / Pcs	材質 / Material	色・表面処理 / Color・Finish
1	パネル / End panel	2	アルダイキャスト / Diecast aluminium ADC12	シルバー・ブラック・塗装 (内面未処理) / Silver,black・Painted (unfinished inside)
2	ボディフレーム / Body frame	1	アルミ押出材 / Extruded aluminium A6063S-T5	シルバー・アルマイト・ブラックアルマイト / Silver,black・Anodized
3	プロテクター / Protector	2	シリコン / Silicone	ブラック・グレー・ネイビーブルー・イエロー / Black,Gray,Navy,Yellow
4	シールドガスケット / Conductive gasket	2	導電性シリコン / Conductive silicone	ブラック / Black
5	スペーサー / Spacer	8	真鍮 / Brass	ニッケルメッキ / Nickel plated
6	ブラインドキャップ / Blind cap	8	シリコン / Silicone	ブラック・グレー・ネイビーブルー・イエロー / Black,Gray,Navy,Yellow
7	取付ビス(トラスM4×25) / Screw	8	ステンレス / Stainless steel	無処理 / Unfinished

※熱抵抗値算出の条件 / Thermal resistance test condition

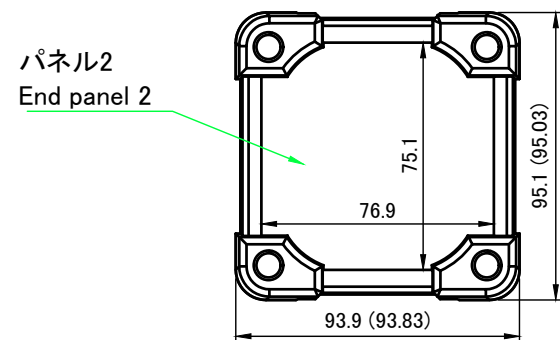
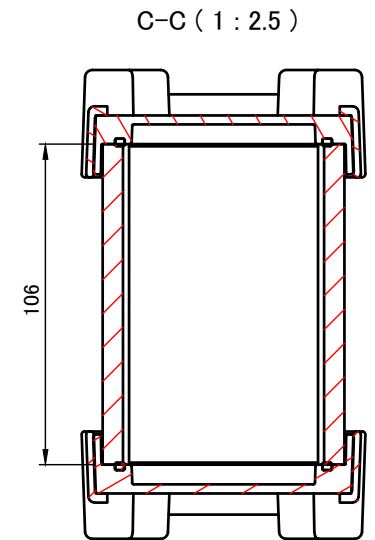
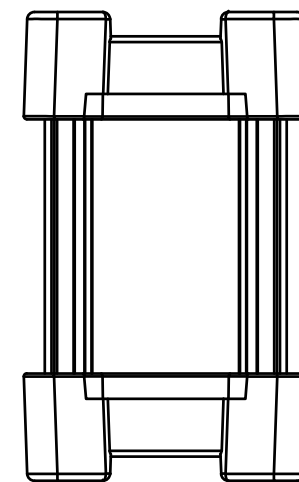
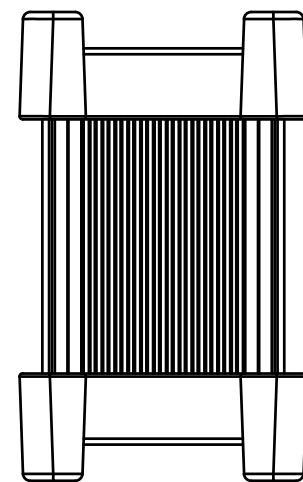
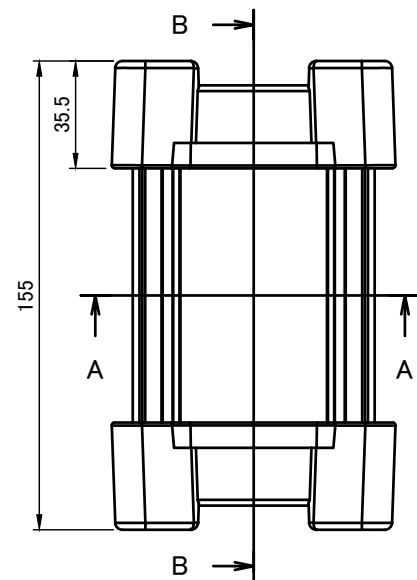
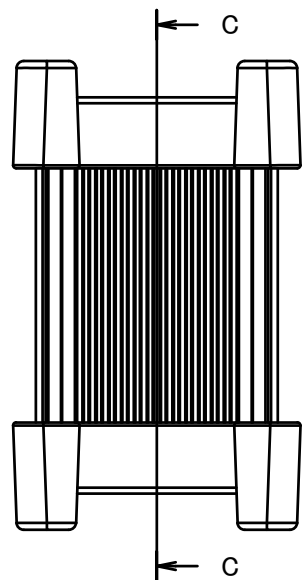
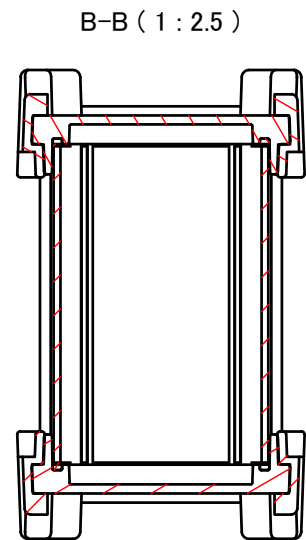
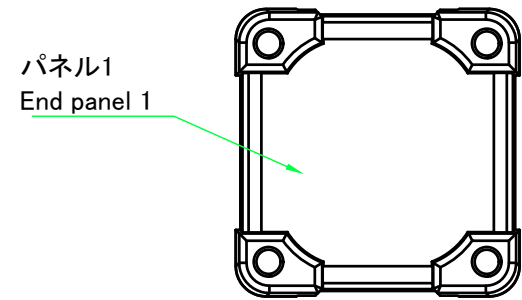
- ・自然空冷 / Ambient air cooling
- ・フィンが地面に垂直で温度上昇60°Cの時 / Heat-sink fins are set perpendicular to the ground with temperature at 60°C
- ・押しがアルマイト品 / Anodized extruded aluminium
- ・全面素子 / Heat source is applied on the opposite side (inner side) of the fins



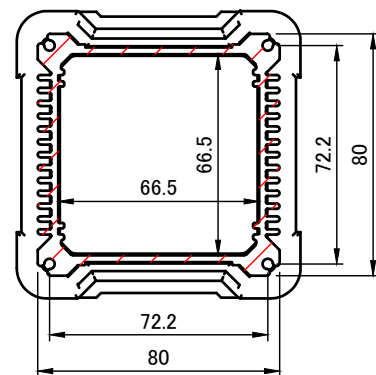
※パネル内側は未塗装 / The inside of the end panels are unpainted for shielding

色仕様(型番末尾□□)/Color type			
記号 / Code	パネル / Panel	ボディフレーム / Body frame	プロテクター / Protector
SB	シルバー / Silver	シルバー / Silver	ブラック / Black
SG	シルバー / Silver	シルバー / Silver	グレー / Gray
SN	シルバー / Silver	シルバー / Silver	ネイビーブルー / Navy
SY	シルバー / Silver	シルバー / Silver	イエロー / Yellow
BB	ブラック / Black	ブラック / Black	ブラック / Black
BG	ブラック / Black	ブラック / Black	グレー / Gray
BN	ブラック / Black	ブラック / Black	ネイビーブルー / Navy
BY	ブラック / Black	ブラック / Black	イエロー / Yellow

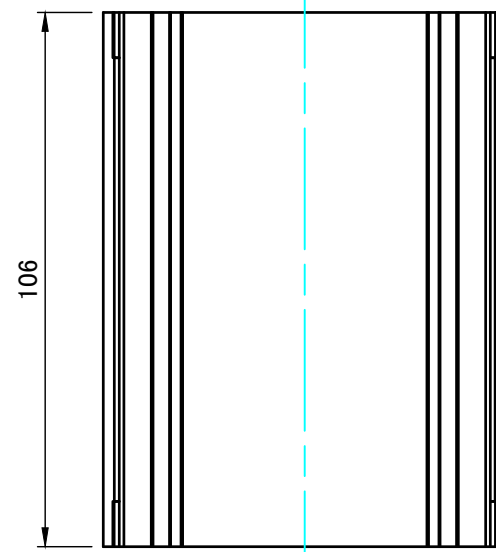
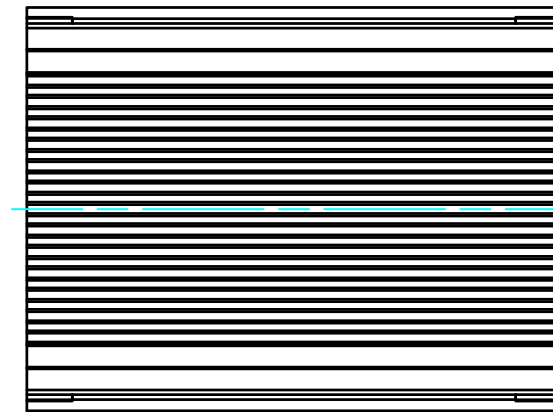
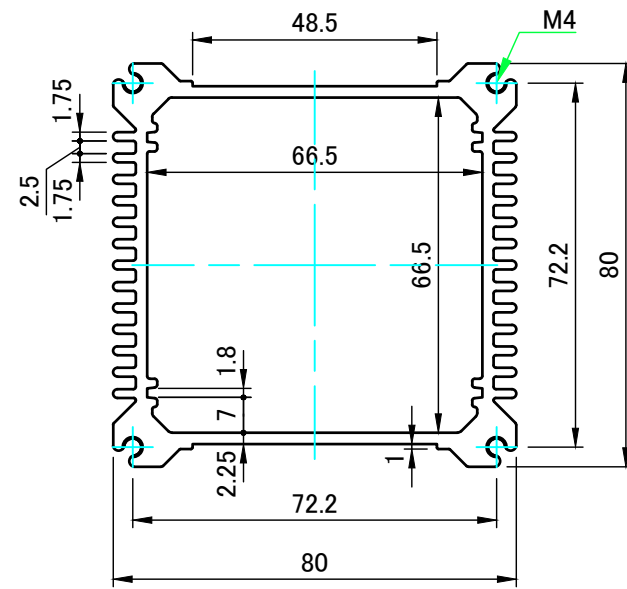
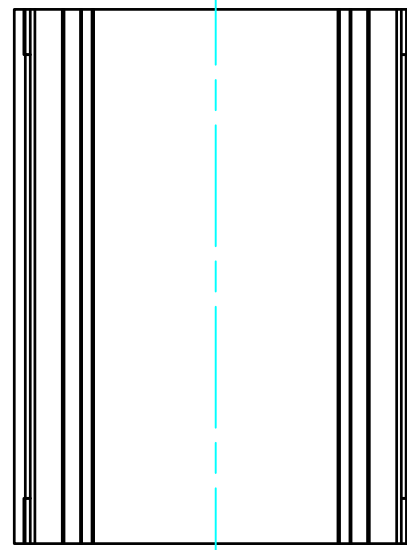
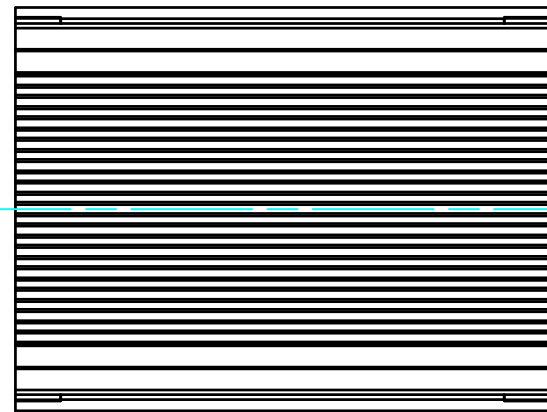
株式会社タカチ電機工業 TAKACHI ELECTRONICS ENCLOSURE CO., LTD.			品名/Title プロテクター付アルミケース ALUMINIUM ENCLOSURE with SILICONE PROTECTOR	尺度/Scale 1 : 2
承認/Approved	検図/Checked	製図/Created	型番/Product number AWP9-9-13□□	
中根	王	岡本	作成日/Date 2018/12/19	1 / 4



A-A (1:2.5)



		株式会社タカチ電機工業 TAKACHI ELECTRONICS ENCLOSURE CO., LTD.		品名/Title プロテクター付アルミケース ALUMINIUM ENCLOSURE with SILICONE PROTECTOR	
承認/Approved	検図/Checked	製図/Created	型番/Product number	尺度/Scale	
中根	王	岡本	AWP9-9-13□□	1 / 2.5	
作成日/Date				2018/12/19	2 / 4

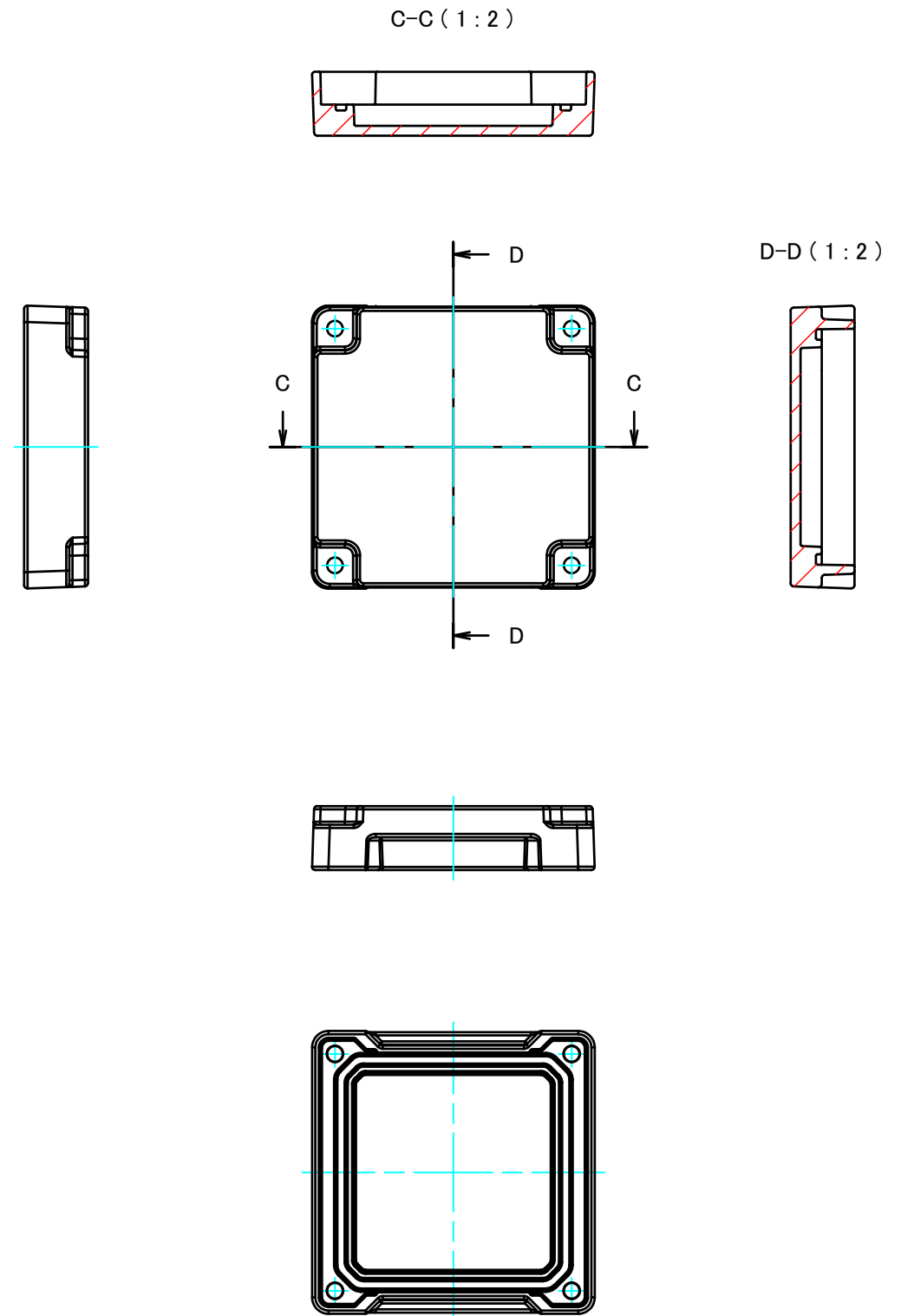


		株式会社タカチ電機工業 TAKACHI ELECTRONICS ENCLOSURE CO., LTD.		品名/Title ボディーフレーム Body frame	
承認/Approved	検図/Checked	製図/Created	型番/Product number	尺度/Scale	
中根	王	岡本	W80-H80-D106	1 : 1.5	
作成日/Date 2017/07/14				3 / 4	

パネル1
End panel1



パネル2
End panel2



株式会社タカチ電機工業 TAKACHI ELECTRONICS ENCLOSURE CO., LTD.			品名/Title パネル End panel	尺度/Scale 1 : 2
承認/Approved	検図/Checked	製図/Created	型番/Product number W80-H80	
中根	王	岡本	作成日/Date 2017/09/11	4 / 4