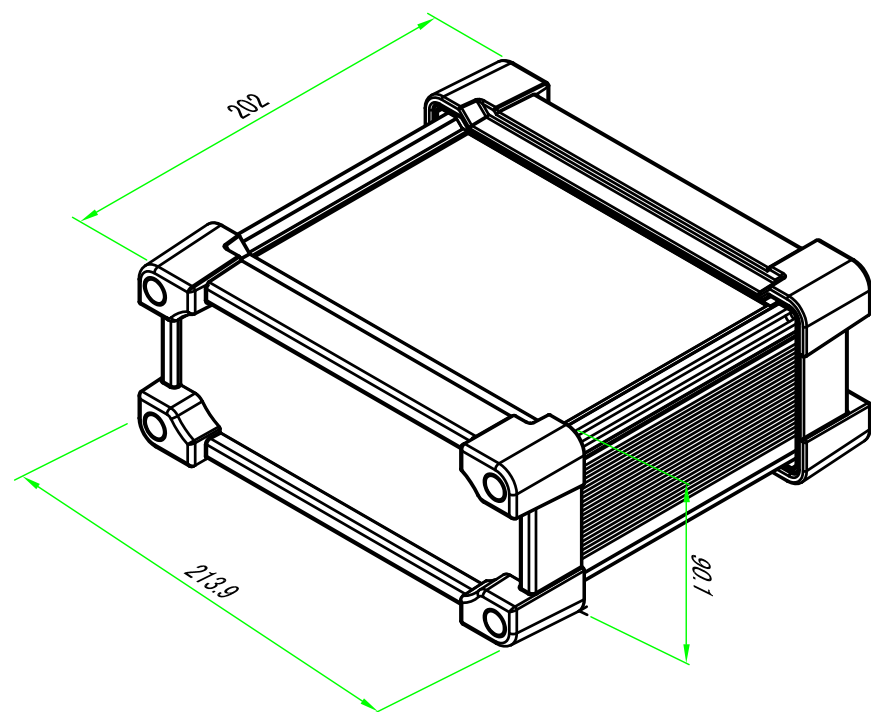


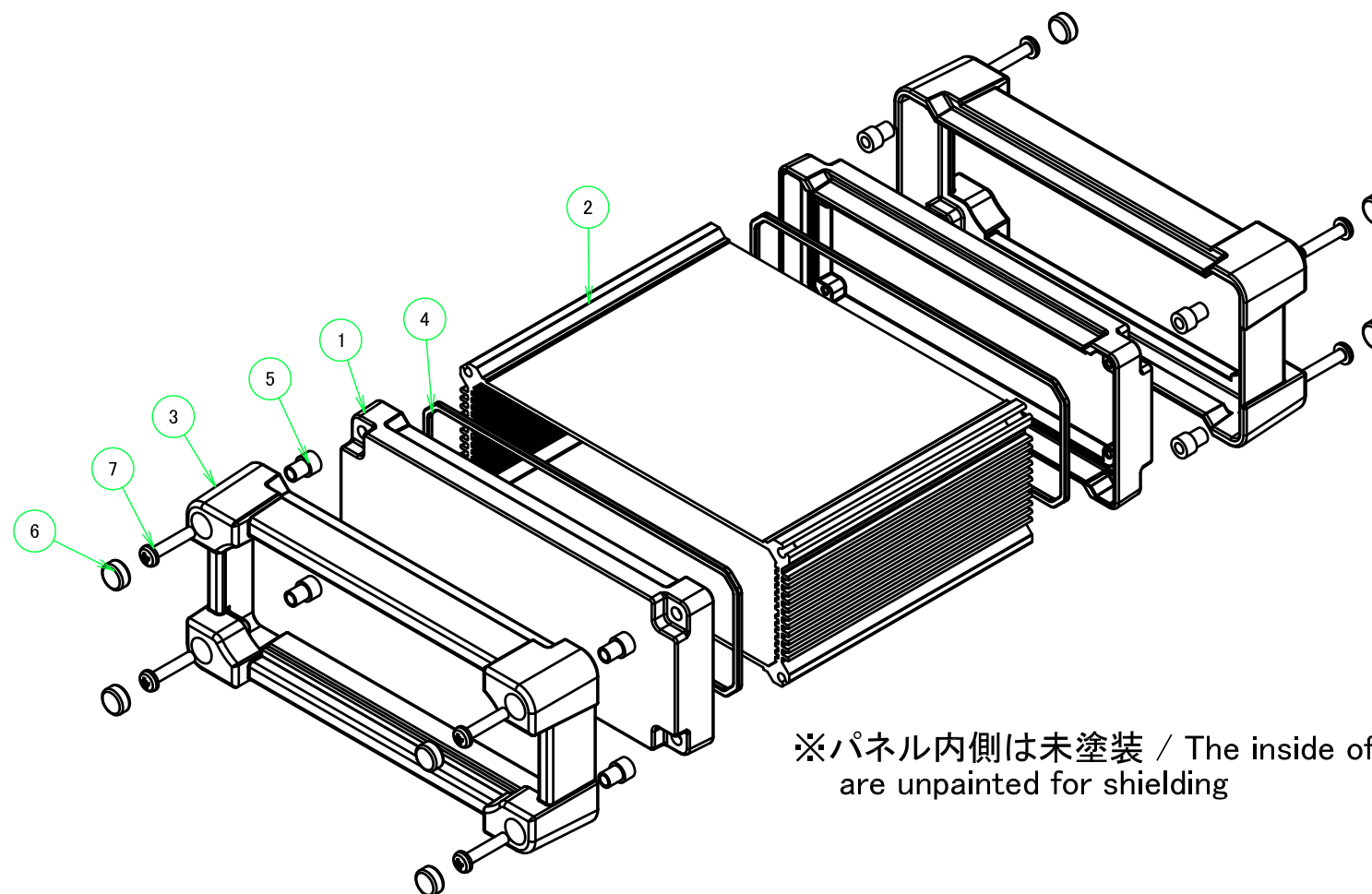
| ■テクニカルデータ/Technical Data■ | |
|--------------------------------|----------------|
| 保護等級 / Protection class | IP67 |
| 使用温度範囲 / Operating temperature | -40°C ~ +105°C |
| 締め付けトルク / Recommended torque | 1.0N・m |
| ※熱抵抗値 / Thermal resistant rate | 2.3°C/W |

※熱抵抗値算出の条件 / Thermal resistance test condition

- ・自然空冷 / Ambient air cooling
- ・フィンが地面に垂直で温度上昇60°Cの時 / Heat-sink fins are set perpendicular to the ground with temperature at 60°C
- ・押しがアルマイト品 / Anodized extruded aluminium
- ・全面素子 / Heat source is applied on the opposite side (inner side) of the fins



| 構成内容 / Components | | | | |
|-------------------|-------------------------------|----------|---------------------------------------|--|
| No. | 名称 / Part name | 数量 / Pcs | 材質 / Material | 色・表面処理 / Color・Finish |
| 1 | パネル / End panel | 2 | アルダイキャスト / Diecast aluminium ADC12 | シルバー・ブラック塗装 (内面未処理) / Silver,black・Painted (unfinished inside) |
| 2 | ボディフレーム / Body frame | 1 | アルミ押出材 / Extruded aluminium A6063S-T5 | シルバー・ブラック・アルマイト&クリア塗装 / Silver,black・Anodized & clear coated |
| 3 | プロテクター / Protector | 2 | シリコン / Silicone | ブラック・グレー・ネイビーブルー・イエロー / Black,Gray,Navy,Yellow |
| 4 | シールドガスケット / Conductive gasket | 2 | 導電性シリコン / Conductive silicone | ブラック / Black |
| 5 | スペーサー / Spacer | 8 | 真鍮 / Brass | ニッケルメッキ / Nickel plated |
| 6 | ブラインドキャップ / Blind cap | 8 | シリコン / Silicone | ブラック・グレー・ネイビーブルー・イエロー / Black,Gray,Navy,Yellow |
| 7 | 取付ビス(トラスM5×25) / Screw | 8 | ステンレス / Stainless steel | 無処理 / Unfinished |

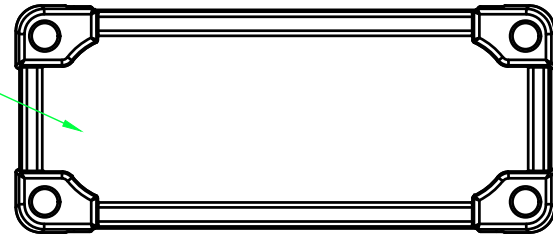


※パネル内側は未塗装 / The inside of the end panels are unpainted for shielding

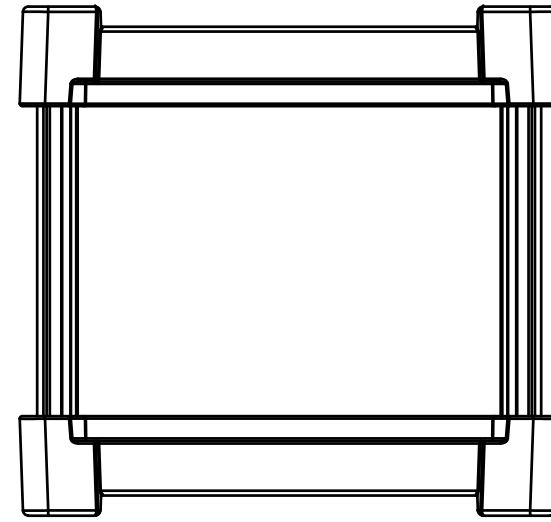
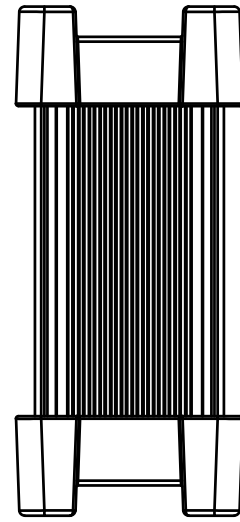
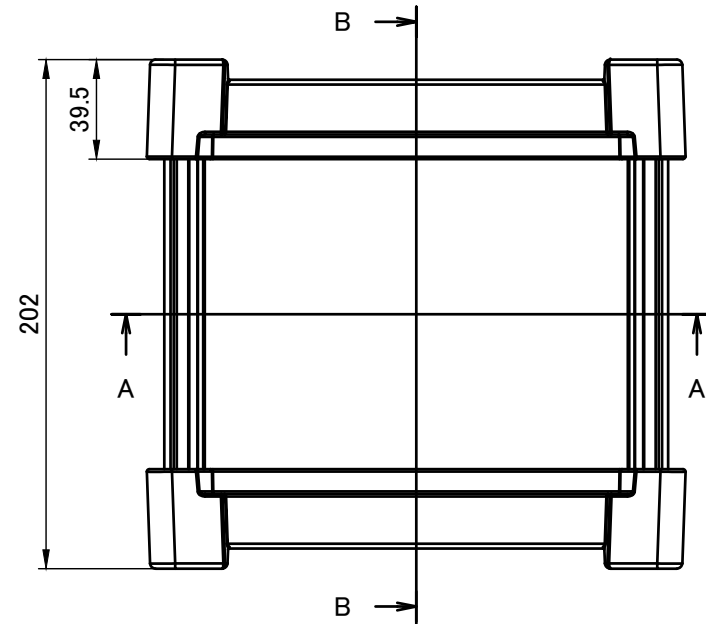
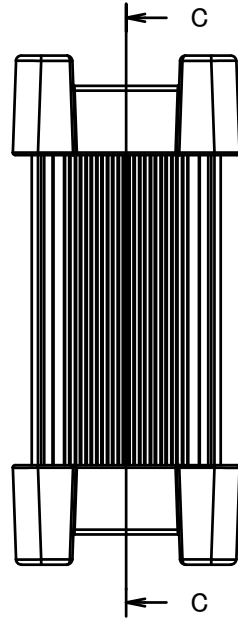
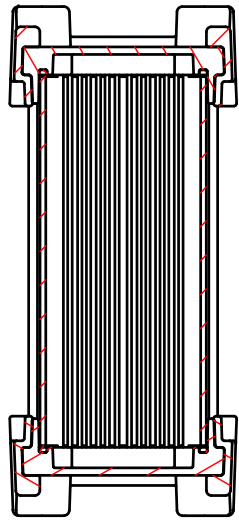
| 色仕様(型番末尾□□)/Color type | | | |
|------------------------|---------------|----------------------|--------------------|
| 記号 / Code | パネル / Panel | ボディフレーム / Body frame | プロテクター / Protector |
| SB | シルバー / Silver | シルバー / Silver | ブラック / Black |
| SG | シルバー / Silver | シルバー / Silver | グレー / Gray |
| SN | シルバー / Silver | シルバー / Silver | ネイビーブルー / Navy |
| SY | シルバー / Silver | シルバー / Silver | イエロー / Yellow |
| BB | ブラック / Black | ブラック / Black | ブラック / Black |
| BG | ブラック / Black | ブラック / Black | グレー / Gray |
| BN | ブラック / Black | ブラック / Black | ネイビーブルー / Navy |
| BY | ブラック / Black | ブラック / Black | イエロー / Yellow |

| | | | | |
|--|------------|------------|--|-------------------|
| 株式会社タカチ電機工業 TAKACHI ELECTRONICS ENCLOSURE CO., LTD. | | | 品名/Title プロテクター付アルミケース ALUMINIUM ENCLOSURE with SILICONE PROTECTOR | 尺度/Scale 1 : 3 |
| 承認/Approved | 検図/Checked | 製図/Created | 型番/Product number AWP21-9-17□□ | |
| 中根 | 王 | 岡本 | 作成日/Date 2018/12/19 | 1 / 4 |

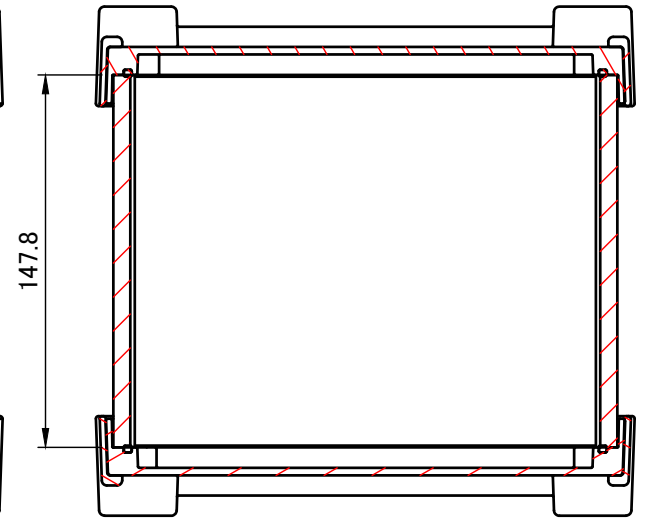
パネル1
End panel 1



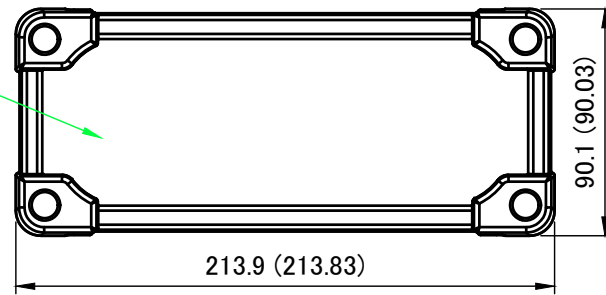
B-B (1:3)



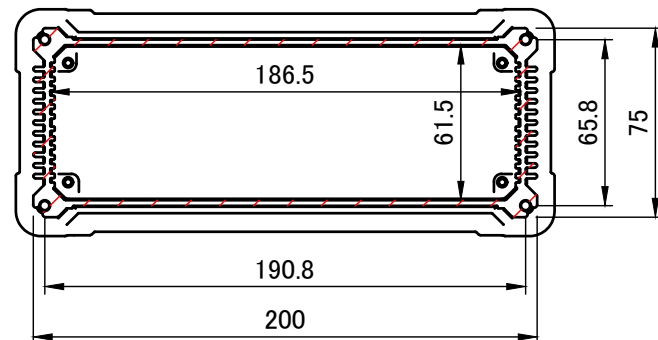
C-C (1:3)



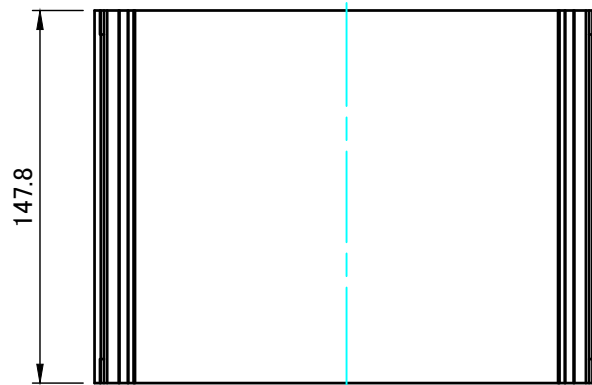
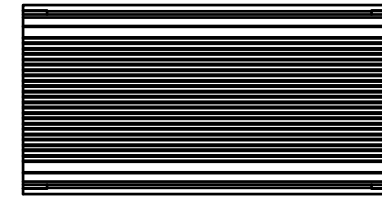
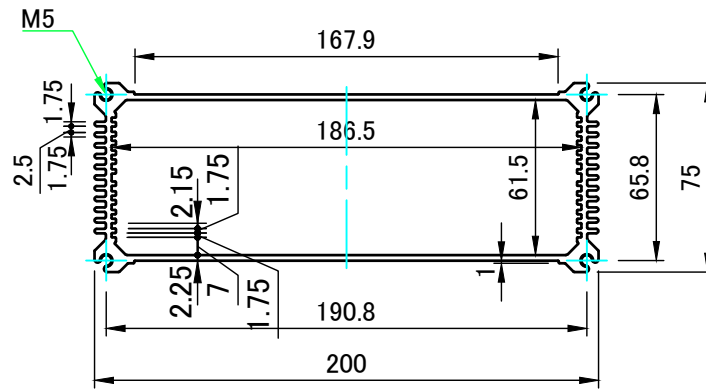
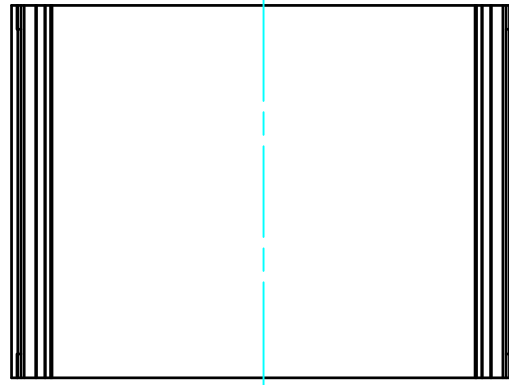
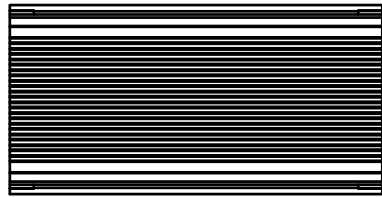
パネル2
End panel 2


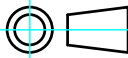


A-A (1:3)



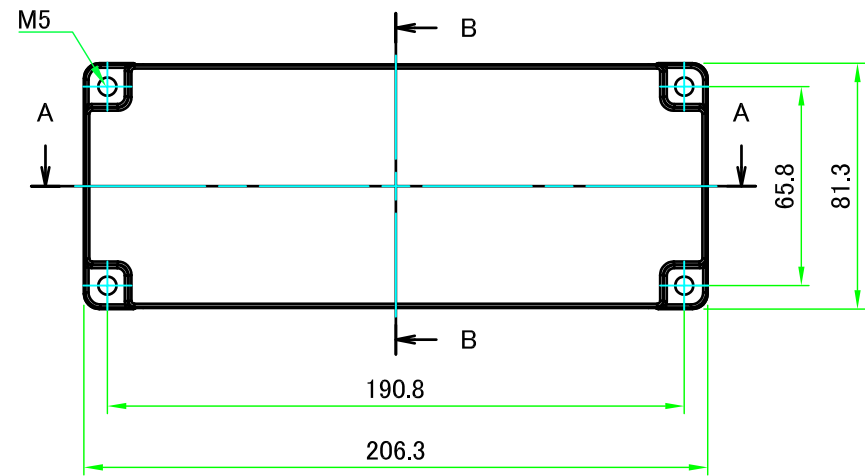
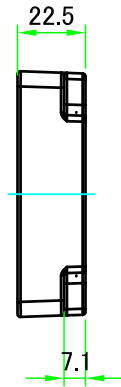
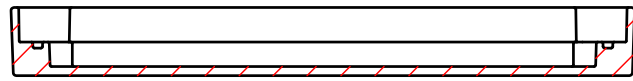
| | | | | |
|---|-----------------|------------------|--|-------------------|
| 株式会社タカチ電機工業 TAKACHI ELECTRONICS ENCLOSURE CO., LTD. | | | 品名/Title プロテクター付アルミケース ALUMINIUM ENCLOSURE with SILICONE PROTECTOR | 尺度/Scale 1 : 3 |
| 承認/Approved 中根 | 検図/Checked 王 | 製図/Created 岡本 | 型番/Product number AWP21-9-17□□ | |
| | | | 作成日/Date 2018/12/20 | 2 / 4 |



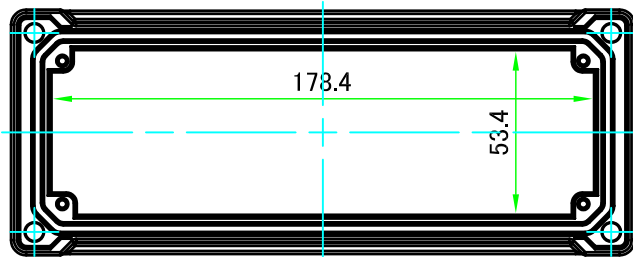
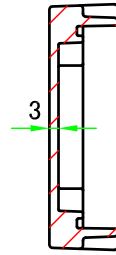
| | | | | |
|---|------------|------------|--------------------------------------|---|
|  株式会社タカチ電機工業 TAKACHI ELECTRONICS ENCLOSURE CO., LTD. | | | 品名/Title ボディフレーム Body frame |  |
| 承認/Approved | 検図/Checked | 製図/Created | 型番/Product number W200-H75-D147.8 | 尺度/Scale 1 : 3 |
| 中根 | 王 | 岡本 | 作成日/Date 2017/07/18 | 3 / 4 |

パネル1
End panel1

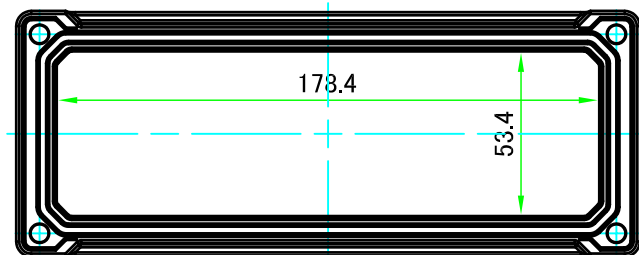
A-A (1:2.5)



B-B (1:2.5)

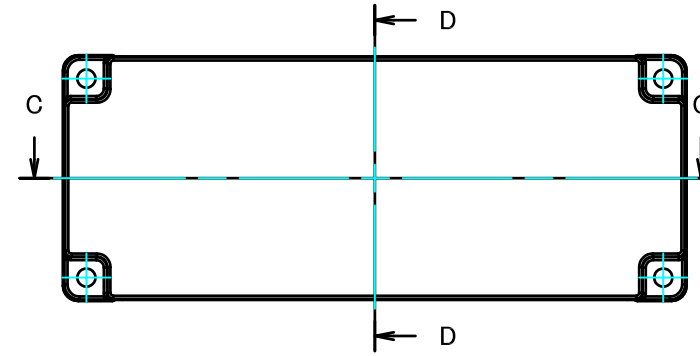
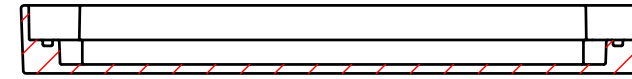


※仕様変更後図
加工有効寸法を広げるためパネル内側の
ボスを無くす仕様変更がございます。
在庫が無くなり次第順次切り替えになります。

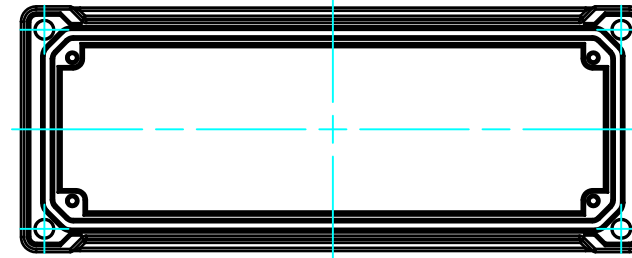
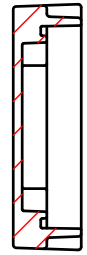


パネル2
End panel2

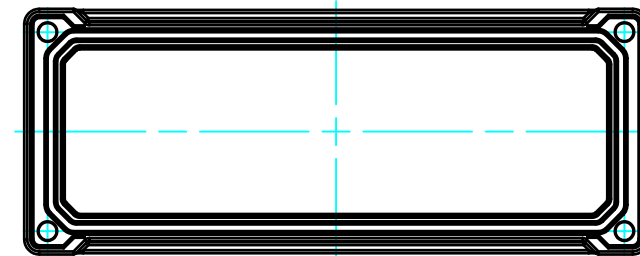
C-C (1:2.5)



D-D (1:2.5)



※仕様変更後図
加工有効寸法を広げるためパネル内側の
ボスを無くす仕様変更がございます。
在庫が無くなり次第順次切り替えになります。



| | | | | |
|--|------------|------------|-------------------------------|-------|
| 株式会社タカチ電機工業 TAKACHI ELECTRONICS ENCLOSURE CO., LTD. | | | 品名/Title パネル End panel | |
| 承認/Approved | 検図/Checked | 製図/Created | 型番/Product number W200-H75 | |
| 中根 | 王 | 岡本 | 作成日/Date 2020/10/01 | 4 / 4 |