

■テクニカルデータ/Technical Data■	
保護等級/Protection class	IP67
温度範囲/Operating temperature	-40°C~+105°C
締め付けトルク/Recommended torque	1.0N・m(10kgf・cm)

構成内容 / Components				
No.	名称 / Part name	数量 / Pcs	材質 / Material	色・表面処理 / Color・Finish
1	パネル/End panel	2	ADC12/Diecast aluminiumADC12	シルバー・ブラック・塗装(内面未処理)/Silver,black・Painted (unfinished inside)
2	ボディフレーム/Body frame	1	アルミ押出材/Extruded aluminium A6063S-T5	シルバー・ブラック・アルマイト&クリア塗装/Silver,black・Anodized & clear coated
3	シールドガスケット/Conductive gasket	2	導電性シリコン/Conductive silicone	ブラック/Black
4	取付ビス/Screw	8	ステンレス(M3×12)/Stainless steel	無処理/Unfinished
5	ゴム足/Rubber feet	4	ポリウレタン/Polyurethane	ブラック/Black

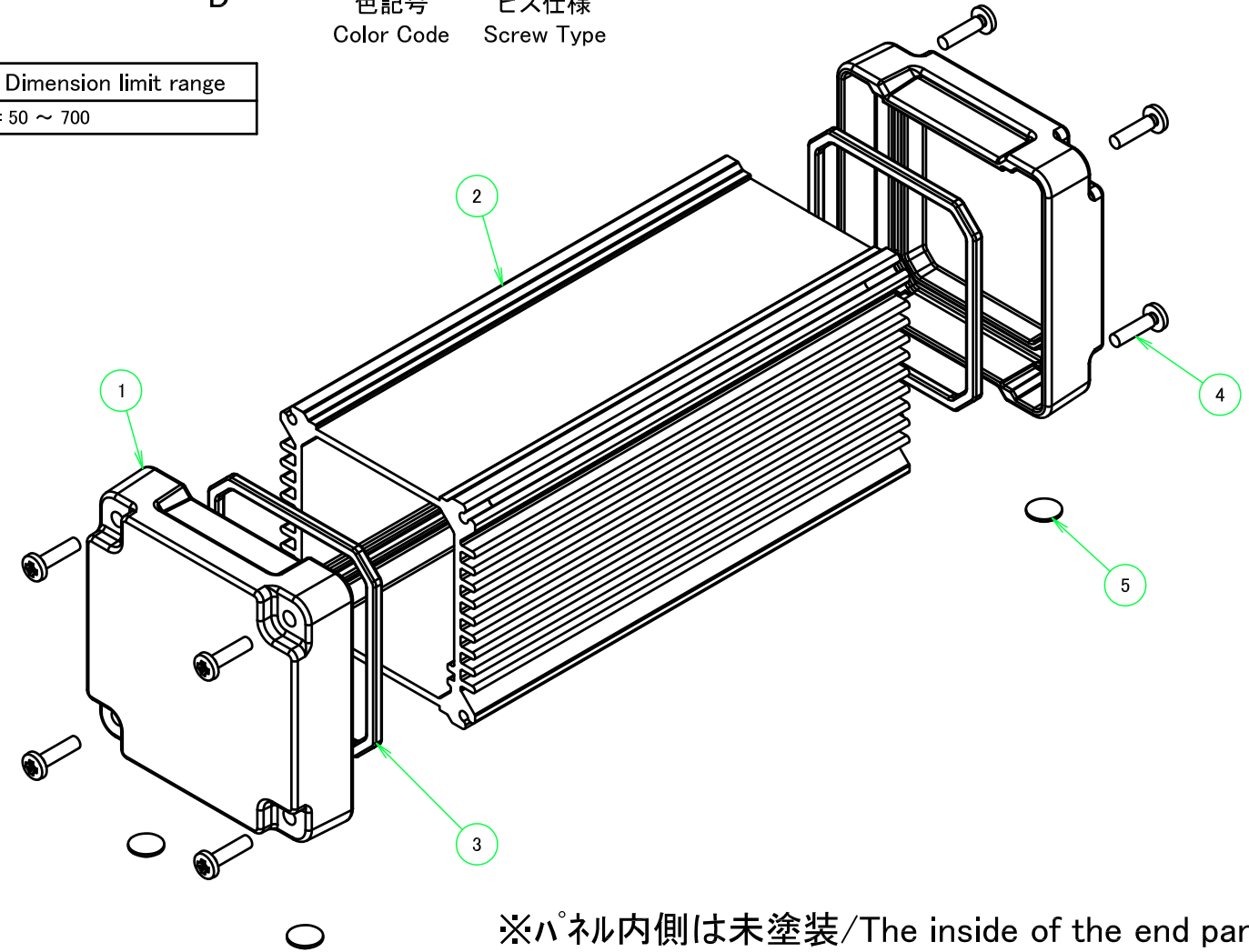
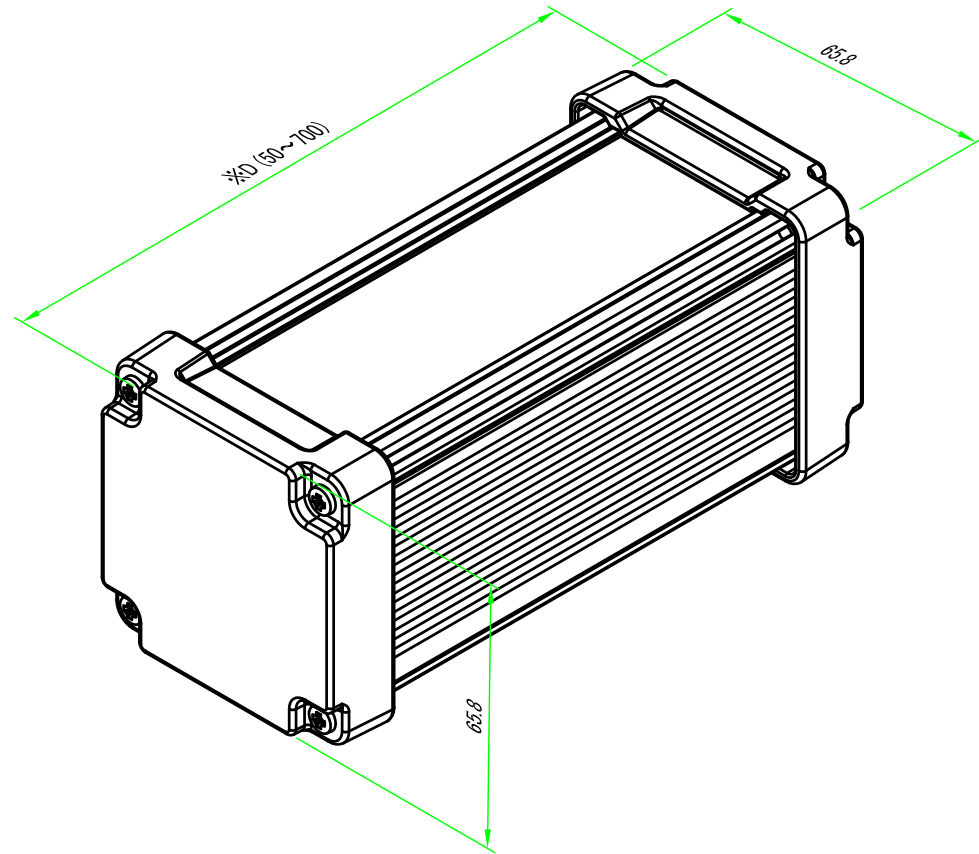
ケース型番 / Product Number

AWNS 66 - 66 -  D  E

色記号      ビス仕様  
Color Code    Screw Type

ビス仕様(型番末尾□)/Screw type	
記号/Code	仕様 / Type
P	パインド / Cross-recessed head
H	六角穴付きボルト / Hexagon socket head

寸法制限範囲 / Dimension limit range
D = 50 ~ 700



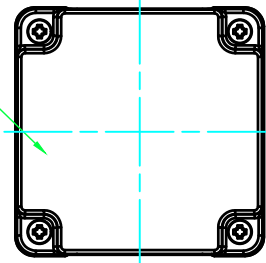
※パネル内側は未塗装/The inside of the end panels are unpainted for shielding

※取付ビスの締め付けの強弱によりガスケットが伸縮するためD寸法(全長)は多少変化します。  
 ※Be aware that the entire enclosure length will be slightly shorter even if fastening screws under the recommended torque.

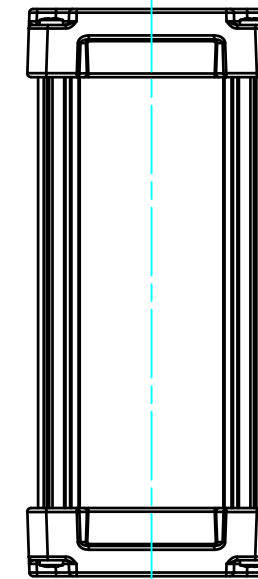
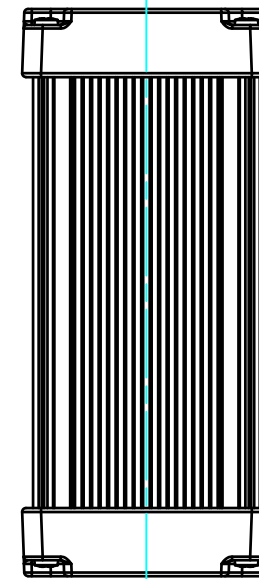
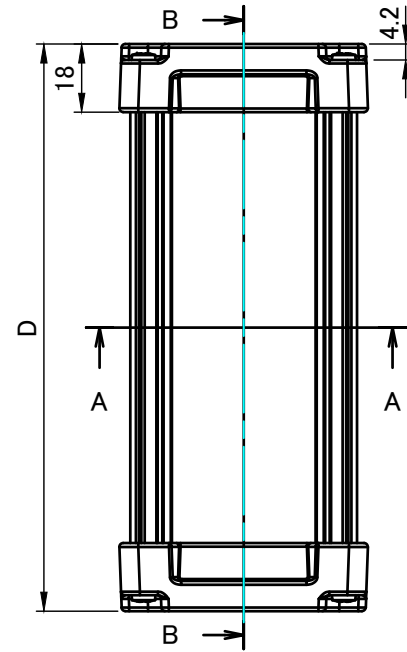
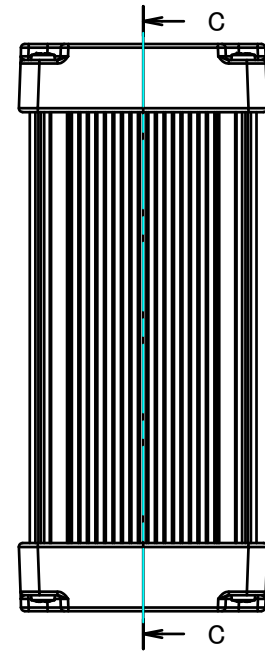
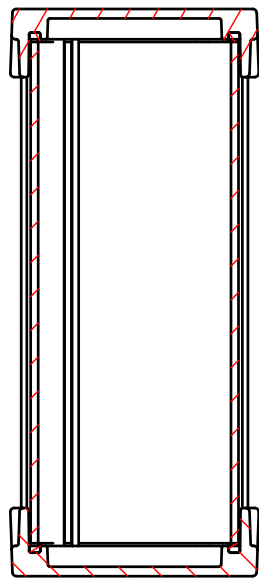
色仕様(型番末尾□□)/Color type		
記号/Code	パネル/Panel	ボディフレーム/Body frame
SS	シルバー/Silver	シルバー/Silver
BS	ブラック/Black	シルバー/Silver
BB	ブラック/Black	ブラック/Black

株式会社タカチ電機工業 TAKACHI ELECTRONICS ENCLOSURE CO., LTD.			品名/Title 防水・防塵アルミフリーサイズケース IP67 ALUMINIUM ENCLOSURE -CUSTOM LENGTH-		尺度/Scale 1 : 1.5
			承認/Approved    検図/Checked    製図/Created 中根                    王                    岡本		
			作成日/Date    2020/11/02		1 / 4

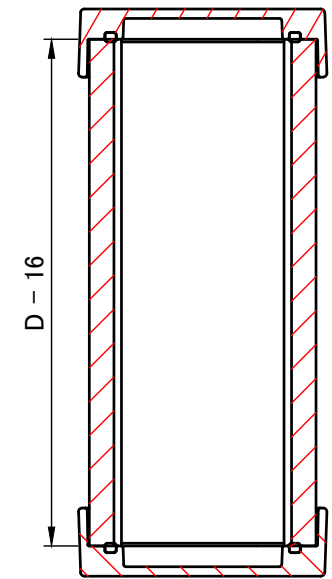
パネル1  
End panel 1



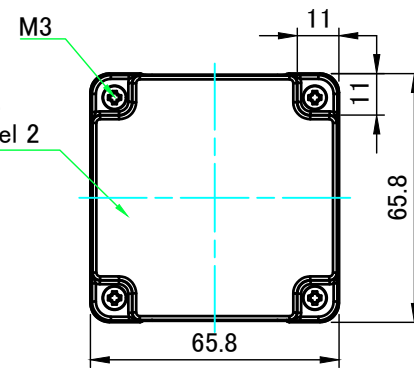
B-B (1:2)



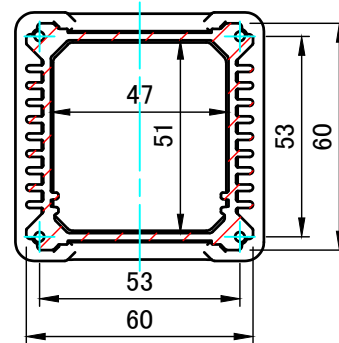
C-C (1:2)



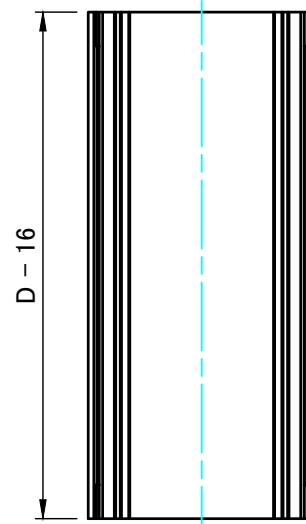
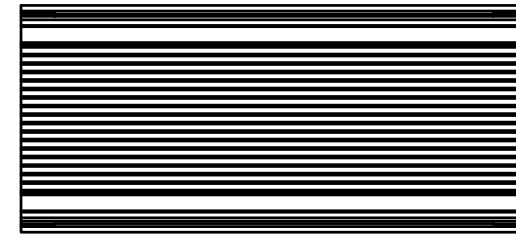
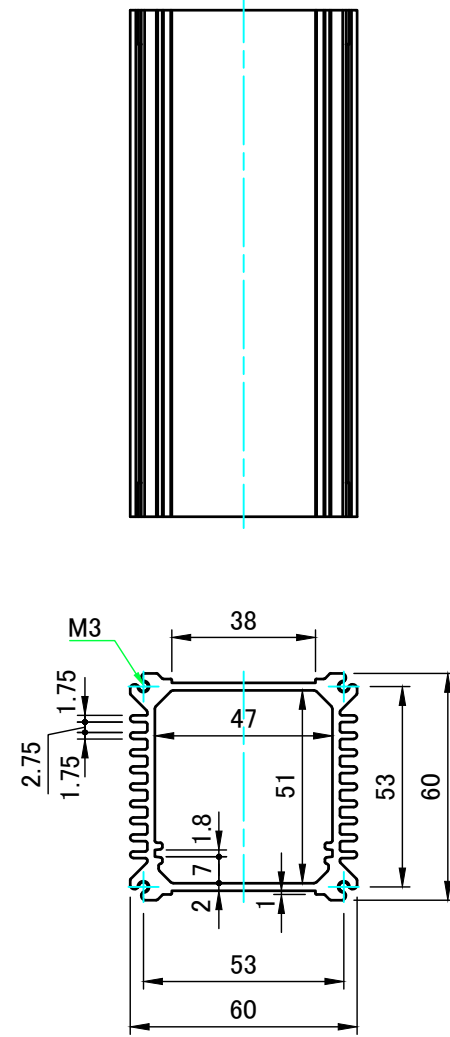
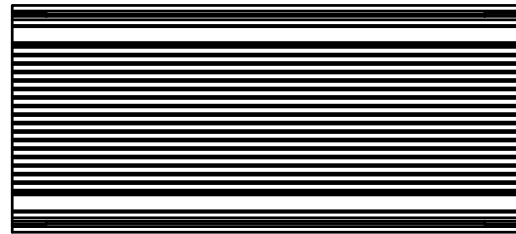
パネル2  
End panel 2


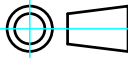


A-A (1:2)



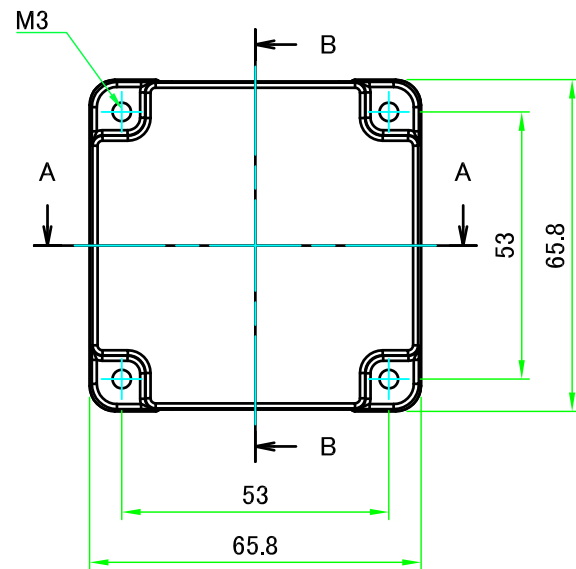
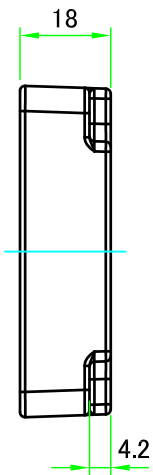
		株式会社タカチ電機工業 TAKACHI ELECTRONICS ENCLOSURE CO., LTD.	品名/Title 防水・防塵アルミフリーサイズケース IP67 ALUMINIUM ENCLOSURE -CUSTOM LENGTH-	
承認/Approved 中根	検図/Checked 王	製図/Created 岡本	型番/Product number AWNS66-66-□E□□□	
			作成日/Date 2019/07/03	2 / 4



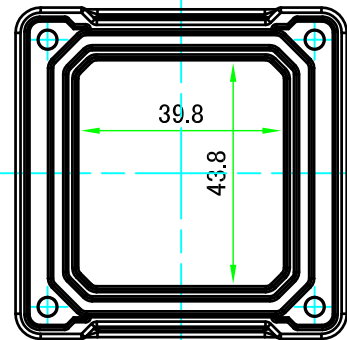
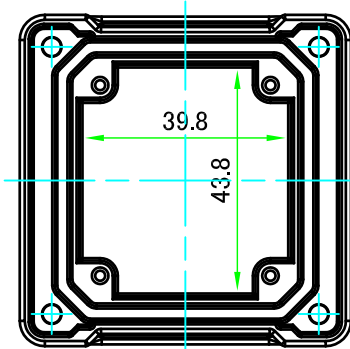
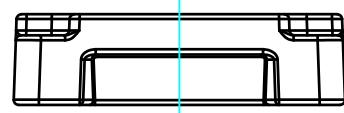
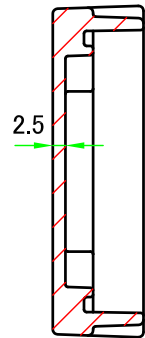
 <b>株式会社タカチ電機工業</b> TAKACHI ELECTRONICS ENCLOSURE CO., LTD.			品名/Title ボディフレーム Body frame	 尺度/Scale 1 : 2
承認/Approved	検図/Checked	製図/Created	型番/Product number W60-H60-D	
中根	王	岡本	作成日/Date 2019/07/03	3 / 4

パネル1  
End panel1

A-A (1:1.5)



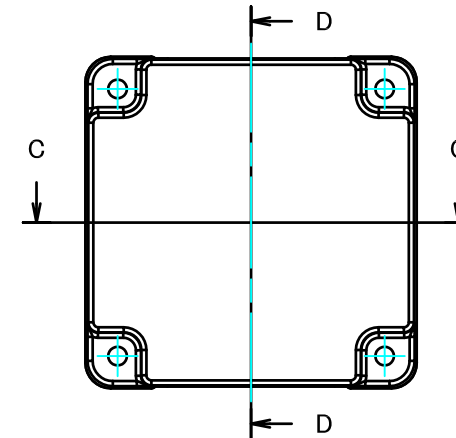
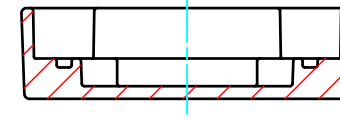
B-B (1:1.5)



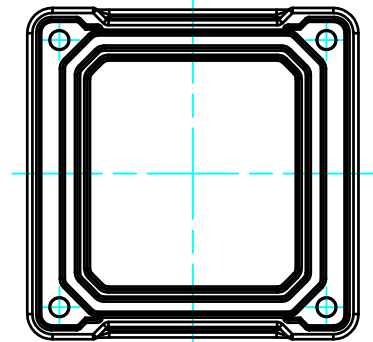
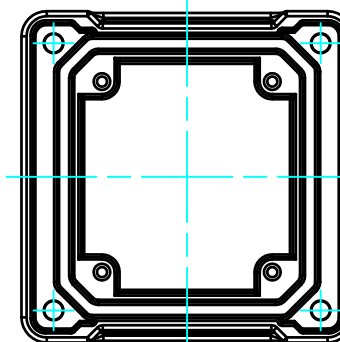
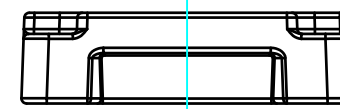
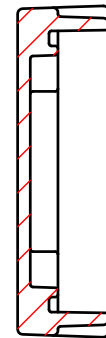
※仕様変更後図  
加工有効寸法を広げるためパネル内側の  
ボスを無くす仕様変更がございます。  
在庫が無くなり次第順次切り替えになります。

パネル2  
End panel2

C-C (1:1.5)



D-D (1:1.5)



※仕様変更後図  
加工有効寸法を広げるためパネル内側の  
ボスを無くす仕様変更がございます。  
在庫が無くなり次第順次切り替えになります。

株式会社タカチ電機工業 TAKACHI ELECTRONICS ENCLOSURE CO., LTD.			品名/Title パネル End panel	
承認/Approved	検図/Checked	製図/Created	型番/Product number W60-H60	
中根	王	岡本	作成日/Date 2020/10/01	4 / 4