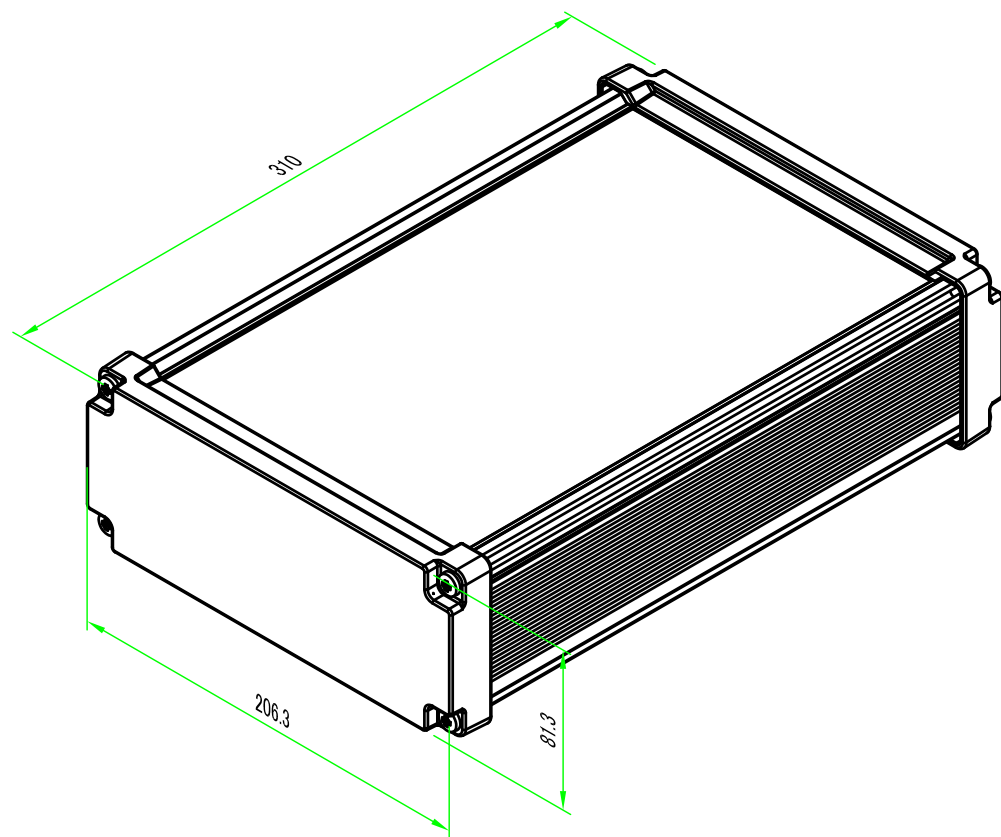


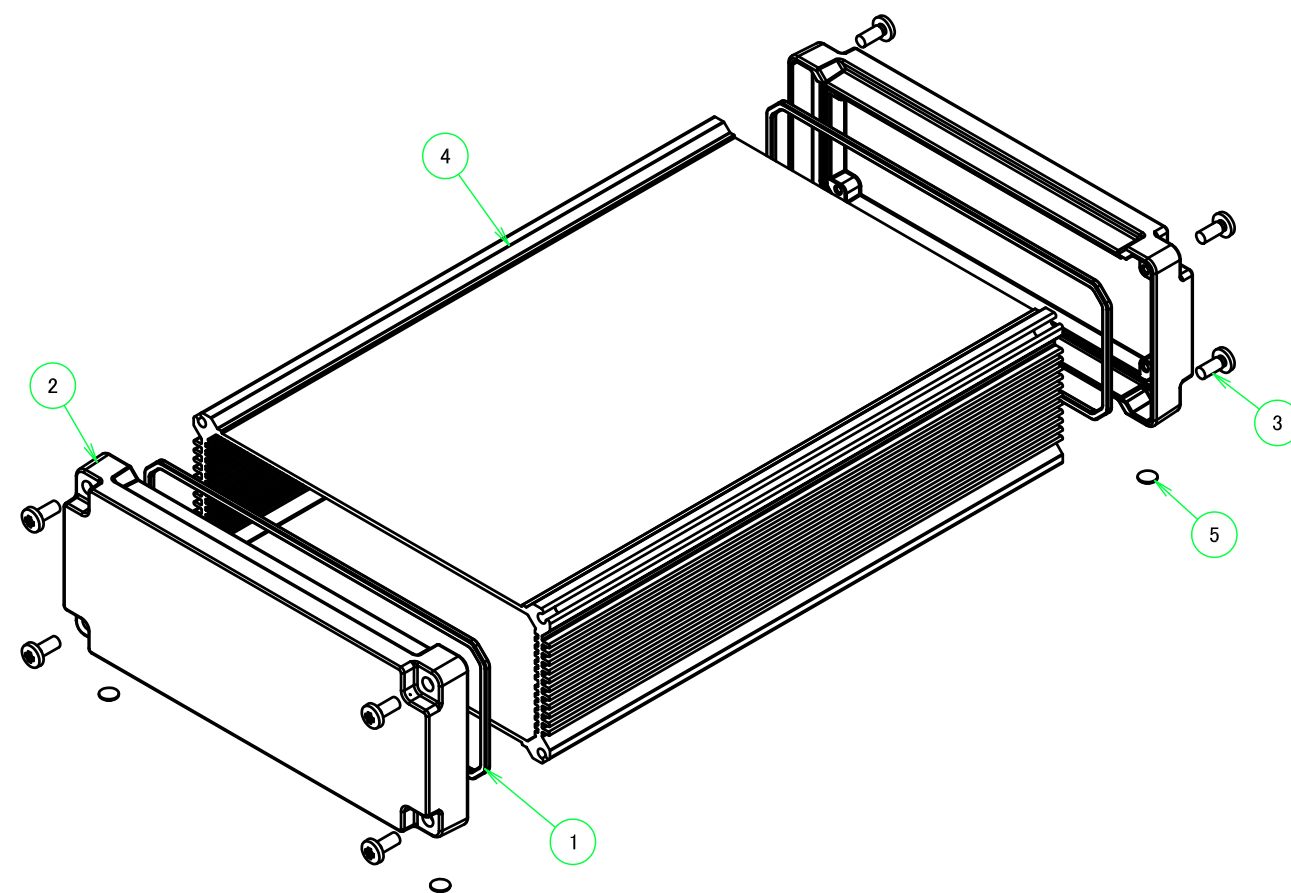
| ■テクニカルデータ/Technical Data■ | |
|------------------------------|------------------|
| 保護等級/Protection class | IP67 |
| 温度範囲/Operating temperature | -40°C~+105°C |
| 締め付けトルク/Recommended torque | 1.0N・m(10kgf・cm) |
| ※熱抵抗値/Thermal resistant rate | 1.54°C/W |

※熱抵抗値算出の条件/Thermal resistance test condition

- ・自然空冷/Ambient air cooling
- ・フィンが地面に垂直で温度上昇60°Cの時/Heat-sink fins are set perpendicular to the ground with temperature at 60°C
- ・押しがアルマイト品/Anodized extruded aluminium
- ・全面素子/Heat source is applied on the opposite side (inner side) of the fins

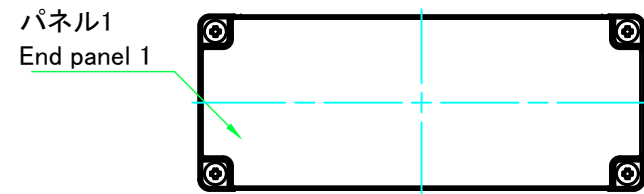


| 構成内容 / Components | | | | |
|-------------------|--------------------|----------|-------------------------------------|--|
| No. | 名称 / Part name | 数量 / Pcs | 材質 / Material | 色・表面処理 / Color・Finish |
| 1 | パネル/End panel | 2 | ADC12/Diecast aluminiumADC12 | メタリックグレー・ブラック・粉体塗装/Metalic gray,black・Anodized |
| 2 | ボディフレーム/Body frame | 1 | アルミ押出材/Extruded aluminium A6063S-T5 | シルバー・ブラック・アルマイト&クリア塗装/Silver,black・Anodized & clear coated |
| 3 | ガスケット/Gasket | 2 | シリコン/Silicone | ブラック/Black |
| 4 | 取付ビス/Screw | 8 | ステンレス(ハイト)M5×12/Stainless steel | 無処理/Unfinished |
| 5 | ゴム足/Rubber feet | 4 | ポリウレタン/Polyurethane | ブラック/Black |

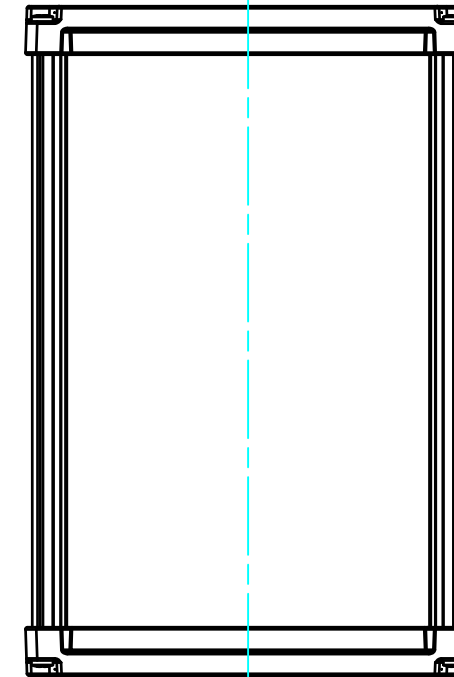
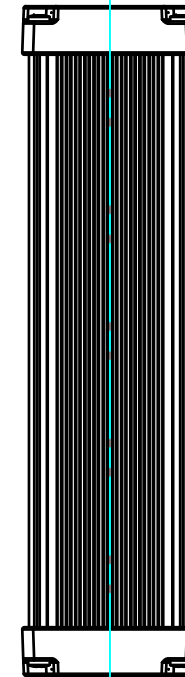
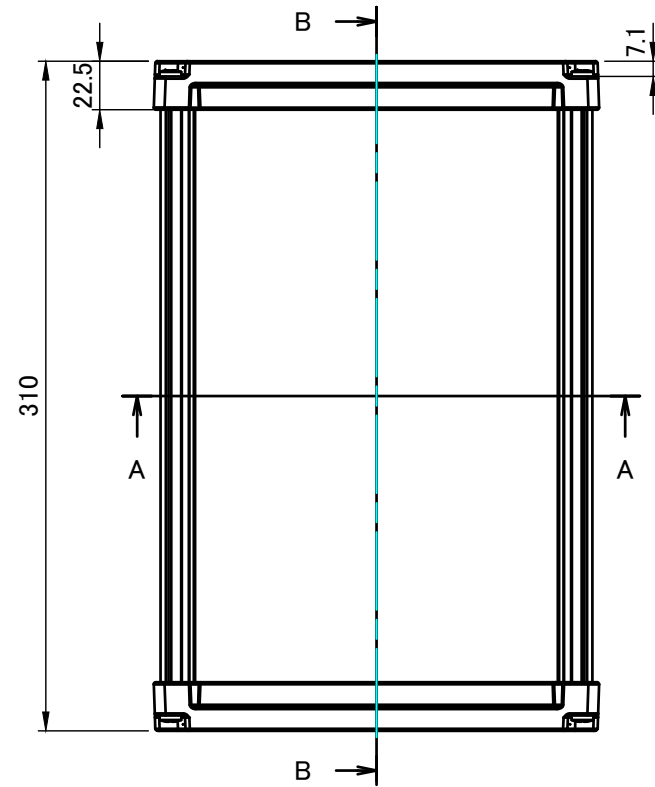
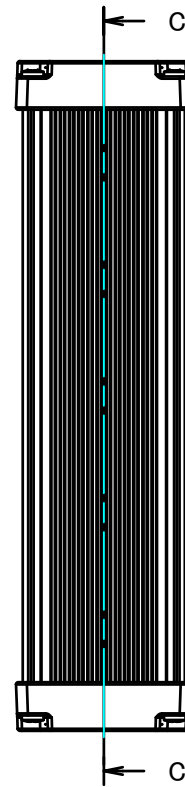
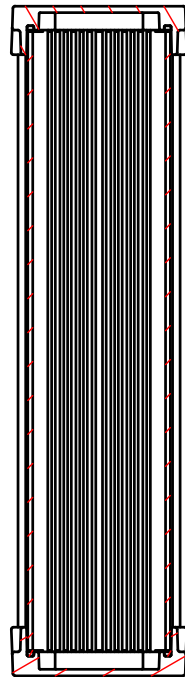


| 色仕様(型番末尾□□)/Color type | | |
|------------------------|------------------------|--------------------|
| 記号/Code | パネル/Panel | ボディフレーム/Body frame |
| GS | メタリックグレー/Metallic gray | シルバー/Silver |
| BS | ブラック/Black | シルバー/Silver |
| BB | ブラック/Black | ブラック/Black |

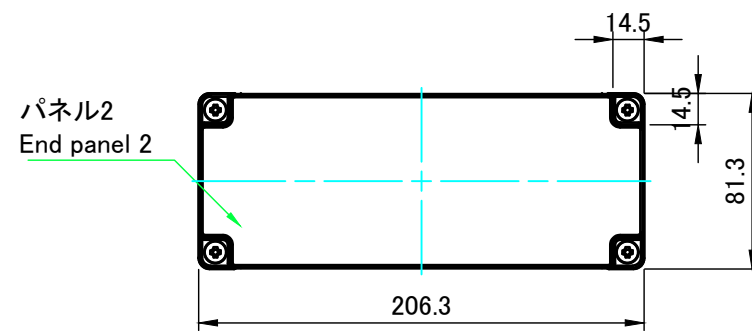
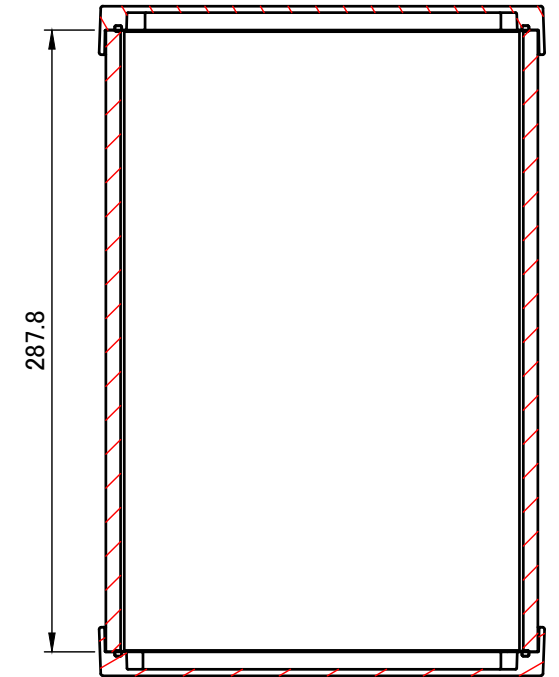
| | | | | |
|---|------------|------------|--|-------------------|
| 株式会社タカチ電機工業 TAKACHI ELECTRONICS ENCLOSURE CO., LTD. | | | 品名/Title 防水・防塵アルミケース IP67 HEAT-SINK ALUMINIUM ENCLOSURE | 尺度/Scale 1 : 3 |
| 承認/Approved | 検図/Checked | 製図/Created | 型番/Product number AWN21-9-31N□□ | |
| 中根 | 王 | 岡本 | 作成日/Date 2020/10/28 | 1 / 4 |



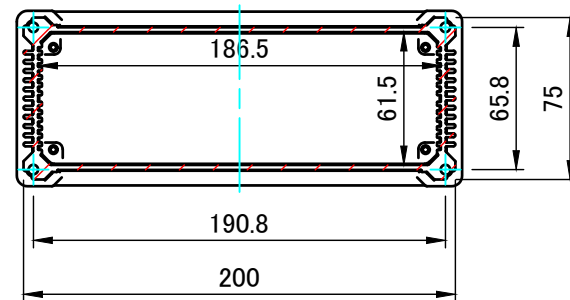
B-B (1:3.5)



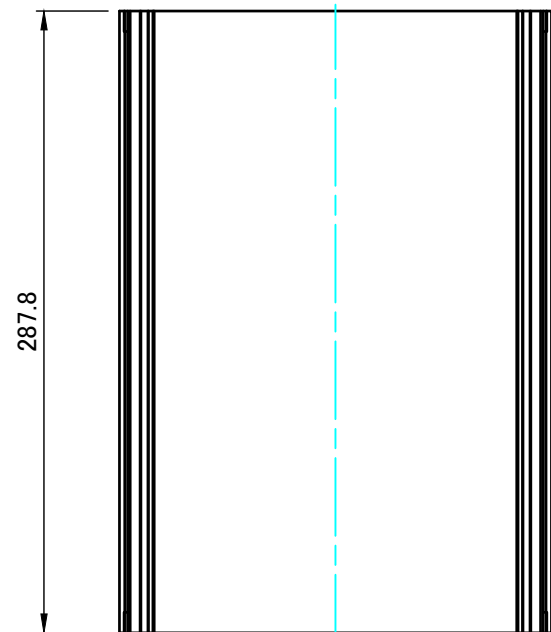
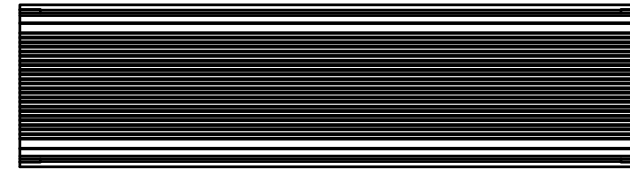
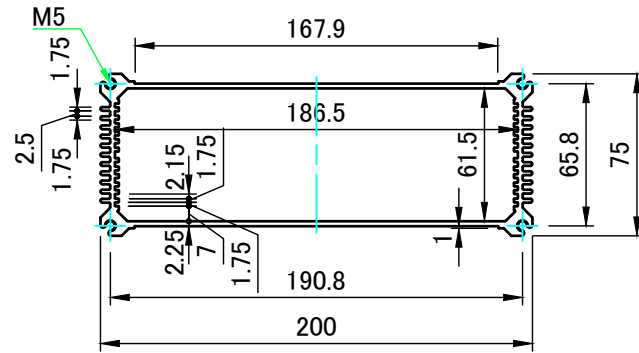
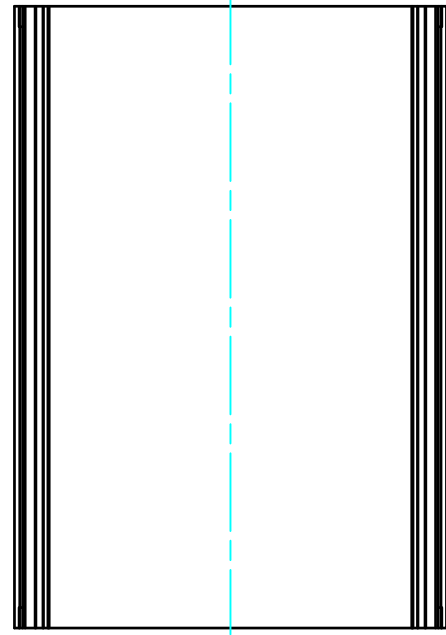
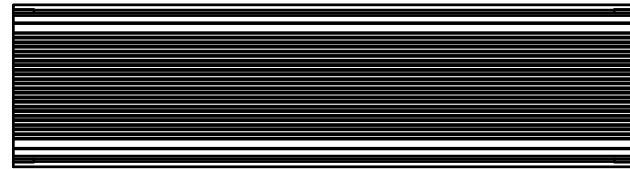
C-C (1:3.5)


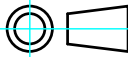


A-A (1:3.5)



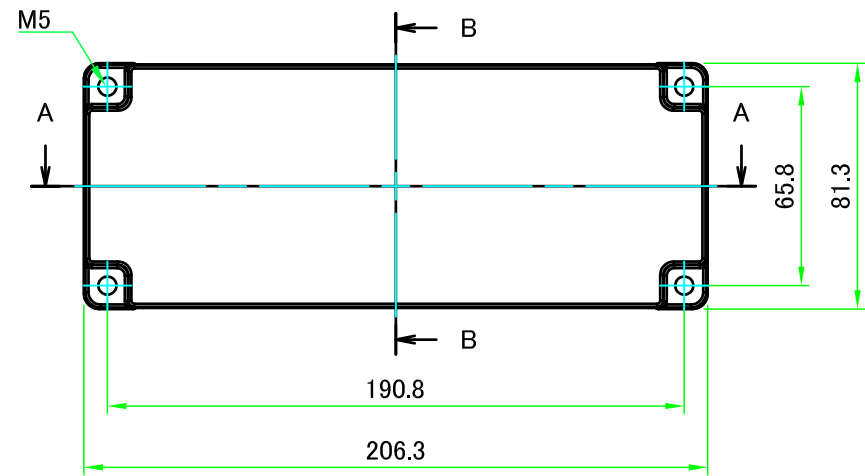
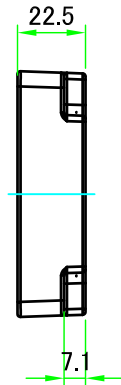
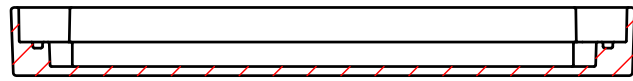
| | | | | |
|---|------------|------------|---|-------------------|
| 株式会社タカチ電機工業 TAKACHI ELECTRONICS ENCLOSURE CO., LTD. | | | 品名/Title 防水・防塵アルミケース IP67 HEAT-SINK ALUMINIUM ENCLOSURE | 尺度/Scale 1:3.5 |
| 承認/Approved | 検図/Checked | 製図/Created | 型番/Product number AWN21-9-31N□□ | |
| 中根 | 王 | 岡本 | 作成日/Date 2017/09/06 | 2 / 4 |



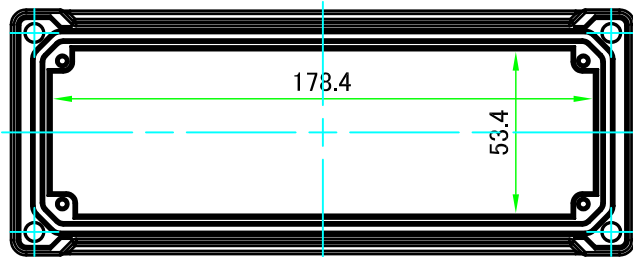
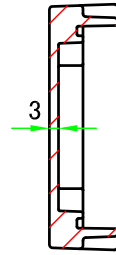
| | | | | |
|--|------------|------------|--------------------------------------|---|
|  株式会社タカチ電機工業 TAKACHI ELECTRONICS ENCLOSURE CO., LTD. | | | 品名/Title ボディフレーム Body frame |  |
| 承認/Approved | 検図/Checked | 製図/Created | 型番/Product number W200-H75-D287.8 | |
| 中根 | 王 | 岡本 | 作成日/Date 2017/07/18 | 3 / 4 |

パネル1
End panel1

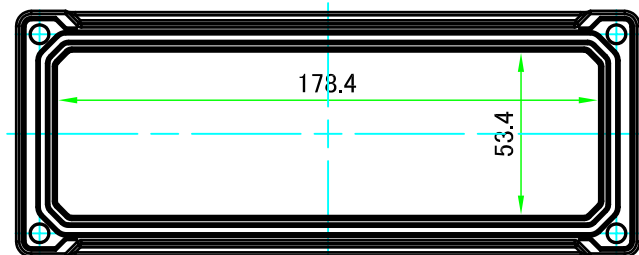
A-A (1:2.5)



B-B (1:2.5)

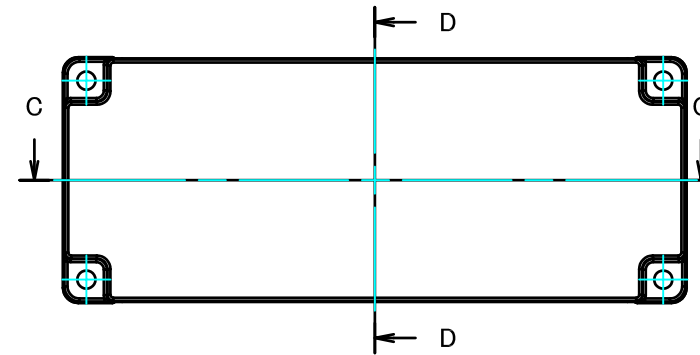
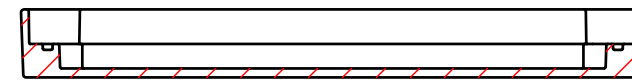


※仕様変更後図
加工有効寸法を広げるためパネル内側の
ボスを無くす仕様変更がございます。
在庫が無くなり次第順次切り替えになります。

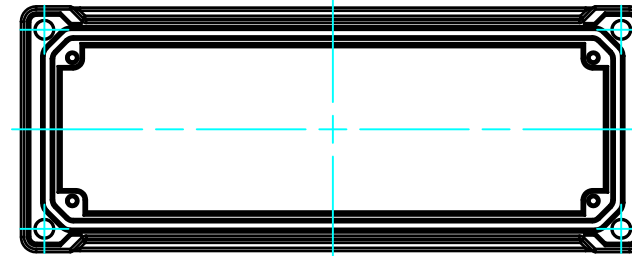
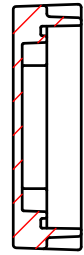


パネル2
End panel2

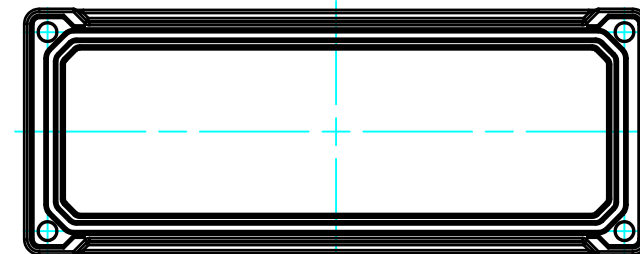
C-C (1:2.5)



D-D (1:2.5)



※仕様変更後図
加工有効寸法を広げるためパネル内側の
ボスを無くす仕様変更がございます。
在庫が無くなり次第順次切り替えになります。



| | | | | |
|--|------------|------------|-------------------------------|-------|
| 株式会社タカチ電機工業 TAKACHI ELECTRONICS ENCLOSURE CO., LTD. | | | 品名/Title パネル End panel | |
| 承認/Approved | 検図/Checked | 製図/Created | 型番/Product number W200-H75 | |
| 中根 | 王 | 岡本 | 作成日/Date 2020/10/01 | 4 / 4 |