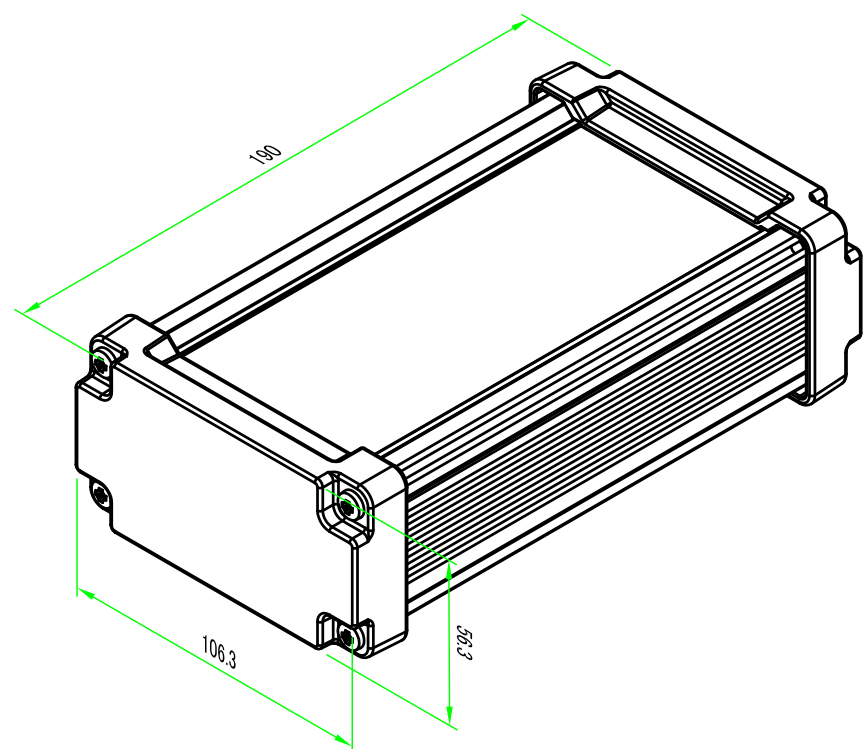
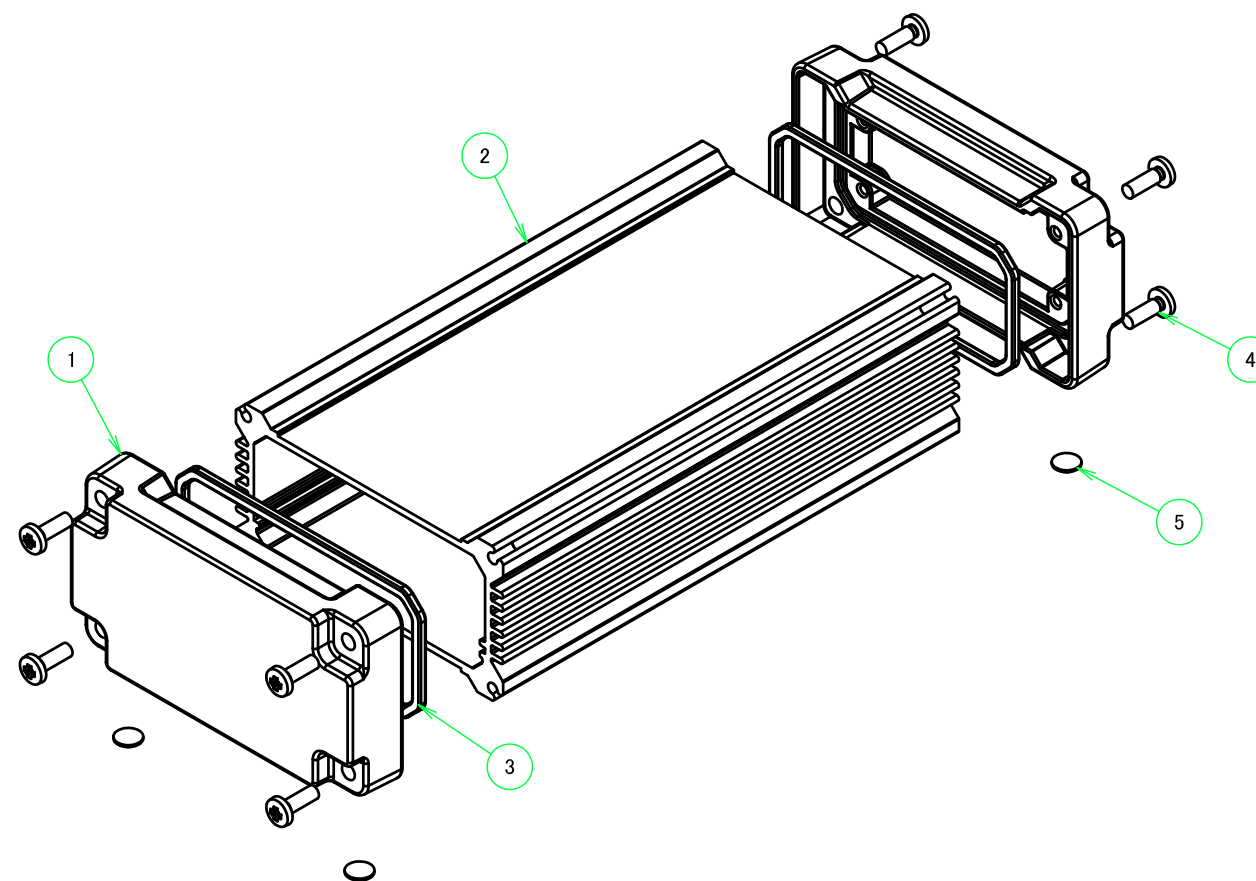


■テクニカルデータ/Technical Data■	
保護等級/Protection class	IP67
温度範囲/Operating temperature	-40°C~+105°C
締め付けトルク/Recommended torque	1.0N・m(10kgf・cm)
※熱抵抗値/Thermal resistant rate	3.08°C/W

- ※熱抵抗値算出の条件/Thermal resistance test condition
- ・自然空冷/Ambient air cooling
 - ・フィンが地面に垂直で温度上昇60°Cの時/Heat-sink fins are set perpendicular to the ground with temperature at 60°C
 - ・押し出しがアルマイト品/Anodized extruded aluminium
 - ・全面素子/Heat source is applied on the opposite side (inner side) of the fins



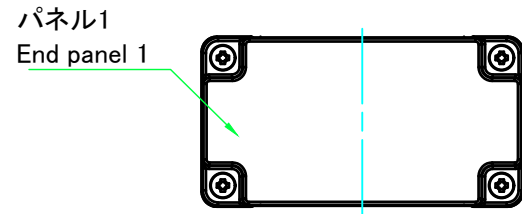
構成内容 / Components				
No.	名称 / Part name	数量 / Pcs	材質 / Material	色・表面処理 / Color・Finish
1	パネル/End panel	2	ADC12/Diecast aluminiumADC12	シルバー・ブラック・塗装(内面未処理)/Silver,black・Painted (unfinished inside)
2	ボディフレーム/Body frame	1	アルミ押出材/Extruded aluminium A6063S-T5	シルバー・ブラック・アルマイト&クリア塗装/Silver,black・Anodized & clear coated
3	シールドガスケット/Conductive gasket	2	導電性シリコン/Conductive silicone	ブラック/Black
4	取付ビス/Screw	8	ステンレス(パインド)M4×12/Stainless steel	無処理/Unfinished
5	ゴム足/Rubber feet	4	ポリウレタン/Polyurethane	ブラック/Black



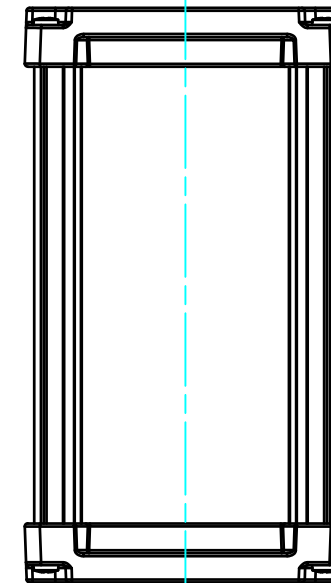
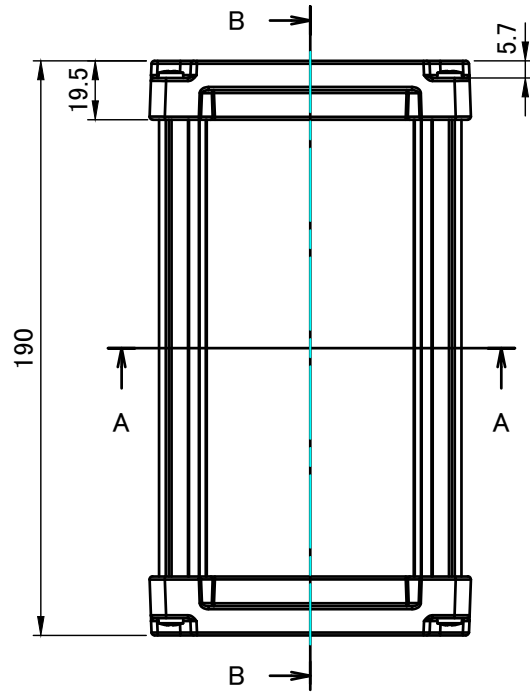
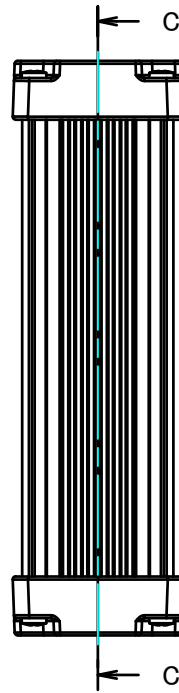
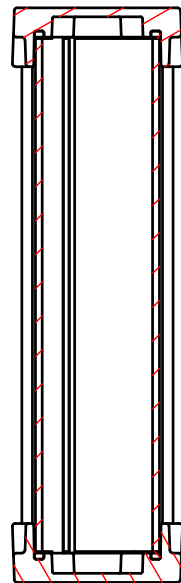
※パネル内側は未塗装/The inside of the end panels are unpainted for shielding

色仕様(型番末尾□□)/Color type		
記号/Code	パネル/Panel	ボディフレーム/Body frame
SS	シルバー/Silver	シルバー/Silver
BS	ブラック/Black	シルバー/Silver
BB	ブラック/Black	ブラック/Black

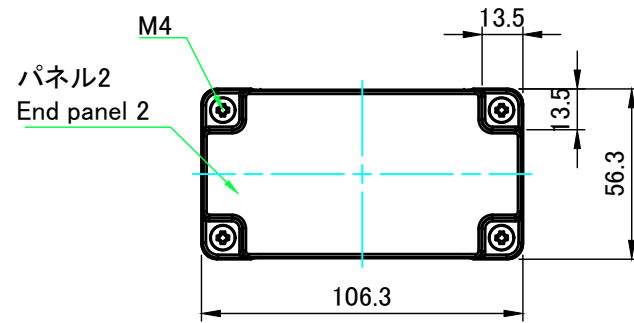
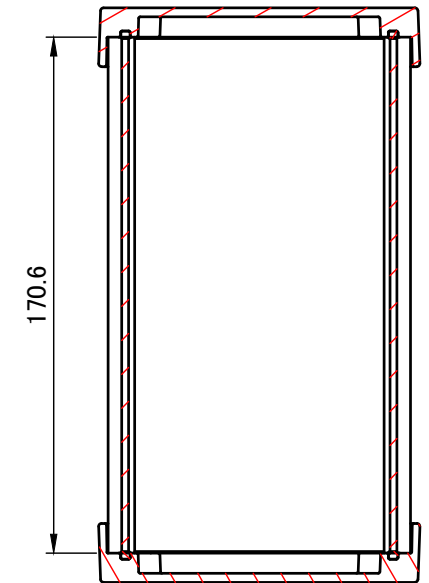
TAKACHI 株式会社タカチ電機工業 <small>TAKACHI ELECTRONICS ENCLOSURE CO., LTD.</small>			品名/Title 防水・防塵アルミケース IP67 HEAT-SINK ALUMINIUM ENCLOSURE	尺度/Scale 1 : 2
承認/Approved	検図/Checked	製図/Created	型番/Product number AWN11-6-19E□□	
中根	王	岡本	作成日/Date 2020/10/28	1 / 4



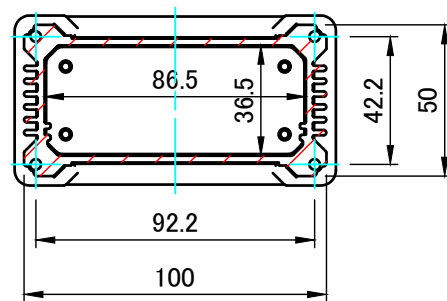
B-B (1:2.5)



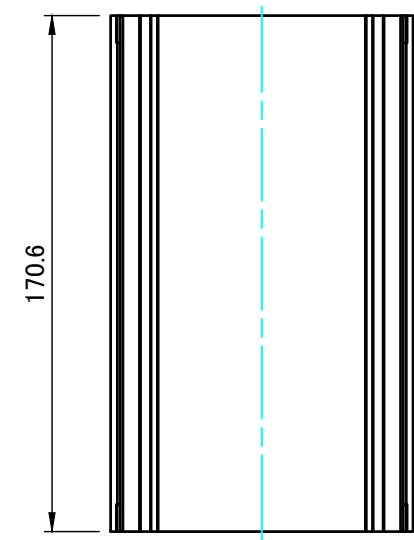
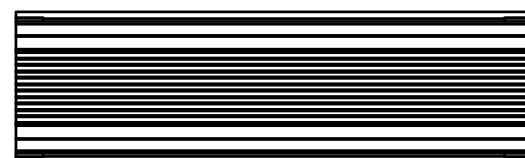
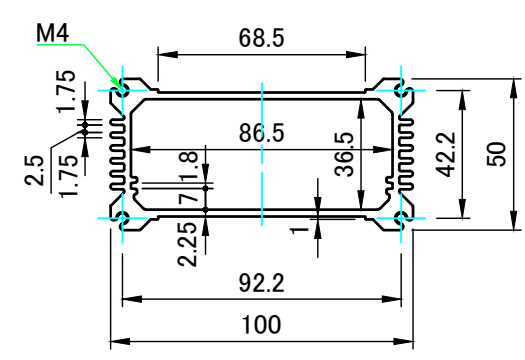
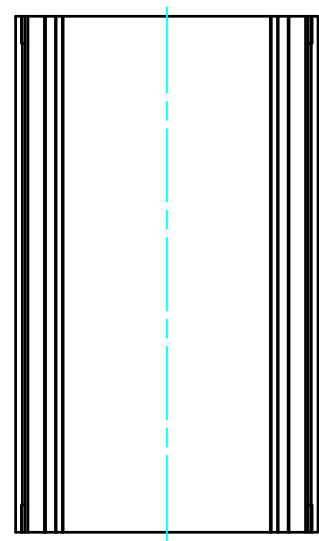
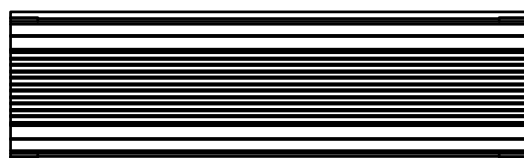
C-C (1:2.5)


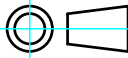


A-A (1:2.5)

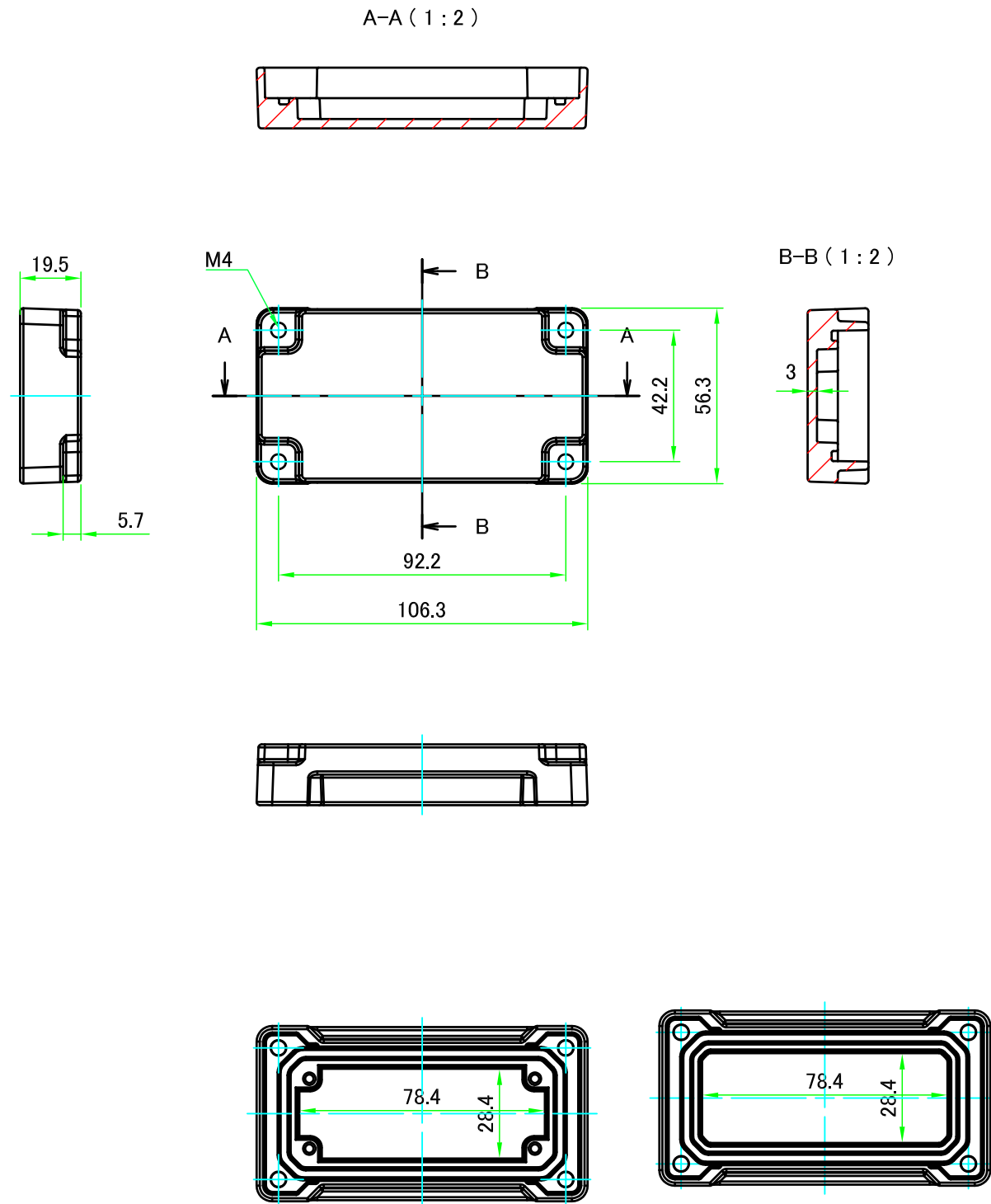


株式会社タカチ電機工業 TAKACHI ELECTRONICS ENCLOSURE CO., LTD.			品名/Title 防水・防塵アルミケース IP67 HEAT-SINK ALUMINIUM ENCLOSURE	尺度/Scale 1:2.5
承認/Approved	検図/Checked	製図/Created	型番/Product number AWN11-6-19E□□	
中根	王	岡本	作成日/Date 2017/09/04	2 / 4



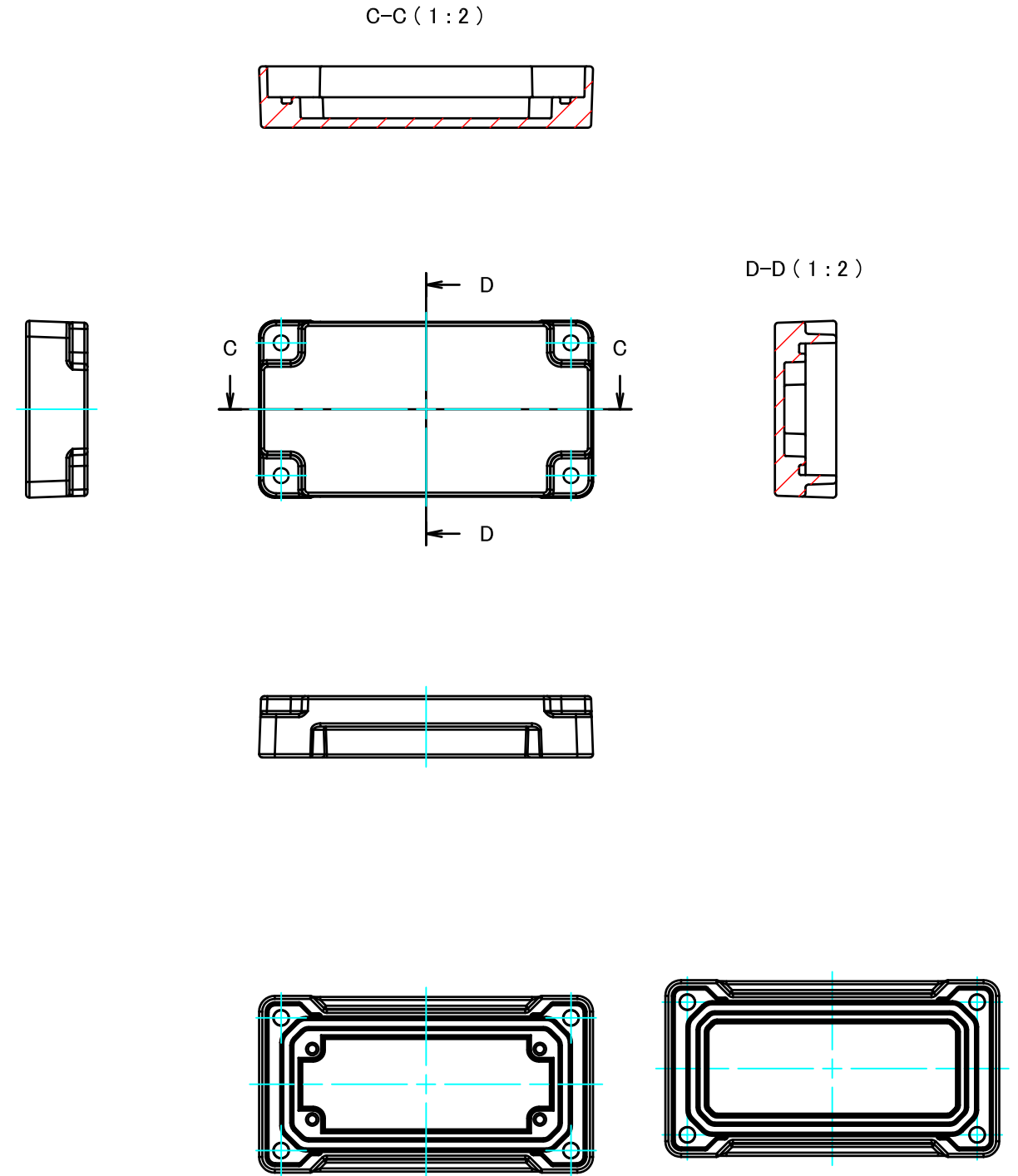
 株式会社タカチ電機工業 TAKACHI ELECTRONICS ENCLOSURE CO., LTD.			品名/Title ボディフレーム Body frame	 尺度/Scale 1 : 2.5
承認/Approved 中根	検図/Checked 王	製図/Created 岡本	型番/Product number W100-H50-D170.6	
			作成日/Date 2017/07/18	3 / 4

パネル1
End panel1



※仕様変更後図
加工有効寸法を広げるためパネル内側の
ボスを無くす仕様変更がございます。
在庫が無くなり次第順次切り替えになります。

パネル2
End panel2



※仕様変更後図
加工有効寸法を広げるためパネル内側の
ボスを無くす仕様変更がございます。
在庫が無くなり次第順次切り替えになります。

株式会社タカチ電機工業 TAKACHI ELECTRONICS ENCLOSURE CO., LTD.			品名/Title パネル End panel	
承認/Approved	検図/Checked	製図/Created	型番/Product number W100-H50	
中根	王	岡本	作成日/Date 2020/10/01	4 / 4