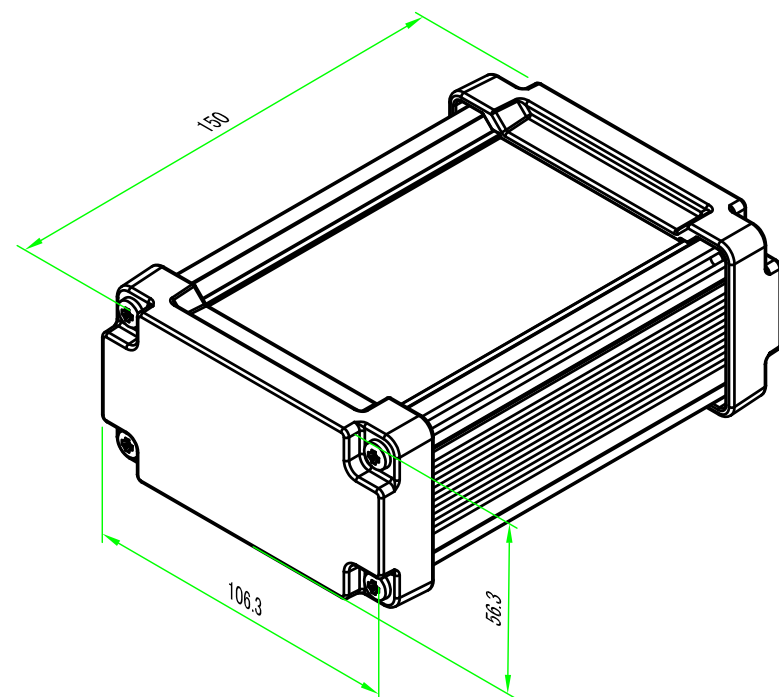


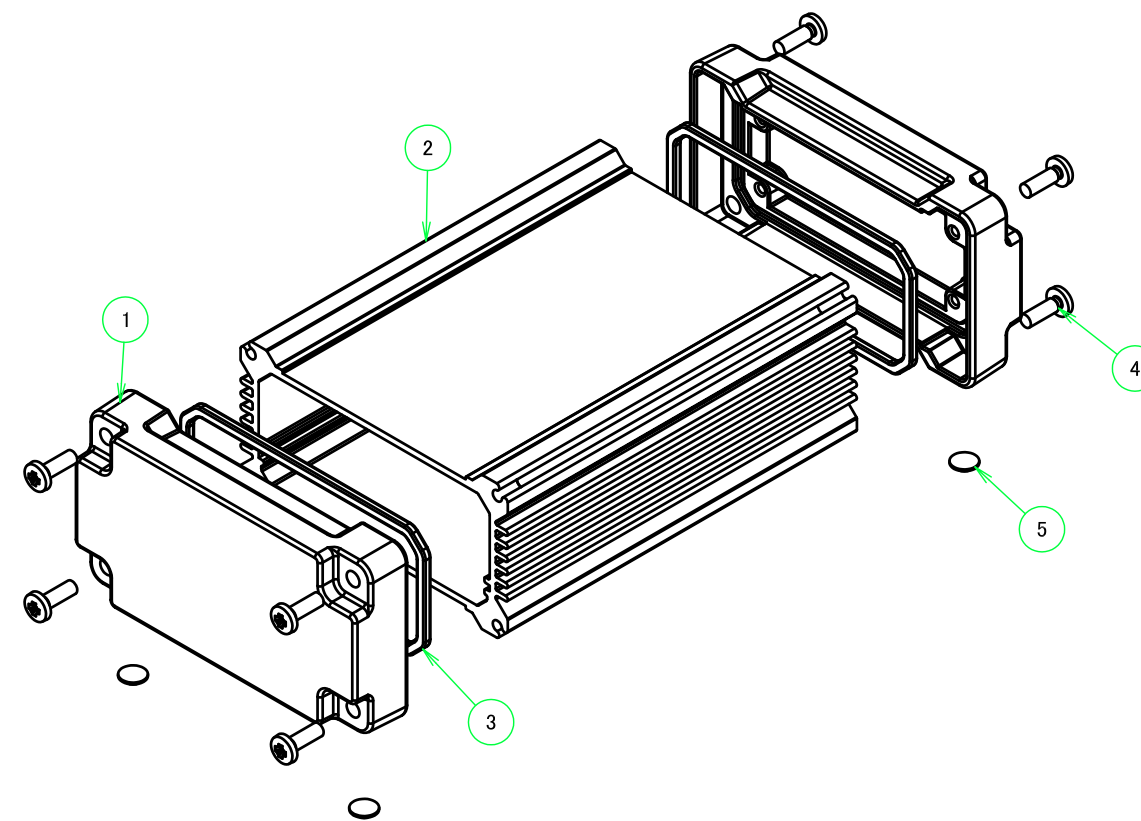
■テクニカルデータ/Technical Data■	
保護等級/Protection class	IP67
温度範囲/Operating temperature	-40°C~+105°C
締め付けトルク/Recommended torque	1.0N・m(10kgf・cm)
※熱抵抗値/Thermal resistant rate	3.62°C/W

※熱抵抗値算出の条件/Thermal resistance test condition

- ・自然空冷/Ambient air cooling
- ・フィンが地面に垂直で温度上昇60°Cの時/Heat-sink fins are set perpendicular to the ground with temperature at 60°C
- ・押し出しがアルマイト品/Anodized extruded aluminium
- ・全面素子/Heat source is applied on the opposite side (inner side) of the fins



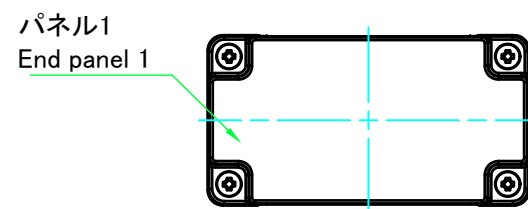
構成内容 / Components				
No.	名称 / Part name	数量 / Pcs	材質 / Material	色・表面処理 / Color・Finish
1	パネル/End panel	2	ADC12/Diecast aluminiumADC12	シルバー・ブラック・塗装(内面未処理)/Silver,black・Painted (unfinished inside)
2	ボディフレーム/Body frame	1	アルミ押出材/Extruded aluminium A6063S-T5	シルバー・ブラック・アルマイト&クリア塗装/Silver,black・Anodized & clear coated
3	シールドガスケット/Conductive gasket	2	導電性シリコン/Conductive silicone	ブラック/Black
4	取付ビス/Screw	8	ステンレス(ハイトM4×12)/Stainless steel	無処理/Unfinished
5	ゴム足/Rubber feet	4	ポリウレタン/Polyurethane	ブラック/Black



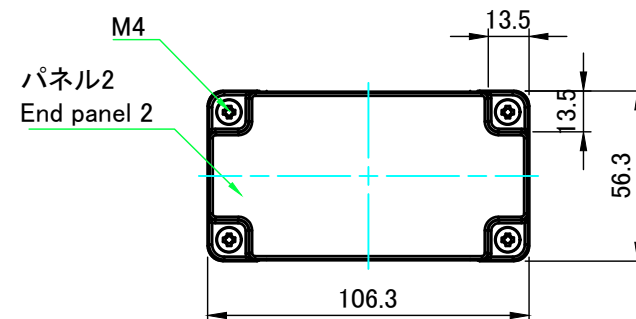
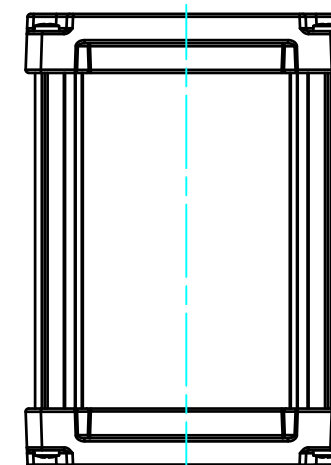
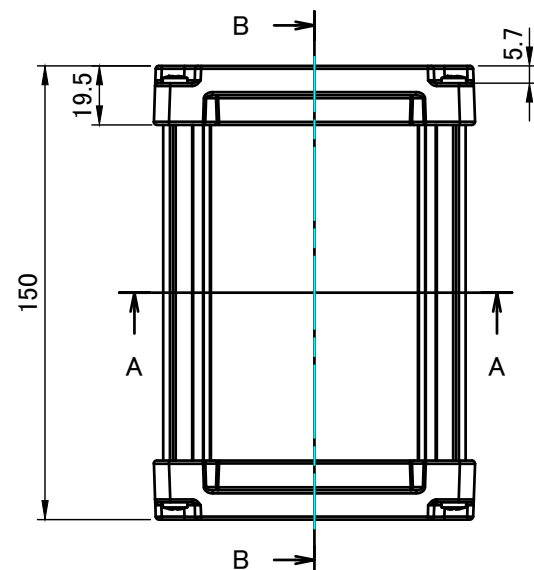
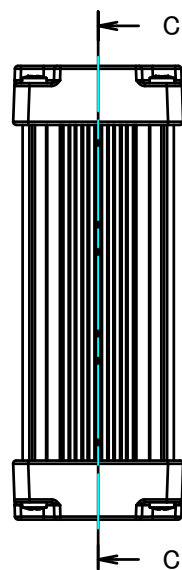
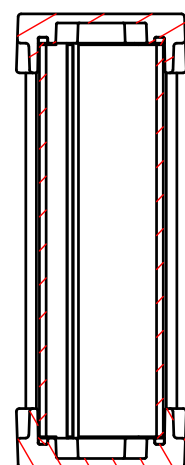
※パネル内側は未塗装/The inside of the end panels are unpainted for shielding

色仕様(型番末尾□□)/Color type		
記号/Code	パネル/Panel	ボディフレーム/Body frame
SS	シルバー/Silver	シルバー/Silver
BS	ブラック/Black	シルバー/Silver
BB	ブラック/Black	ブラック/Black

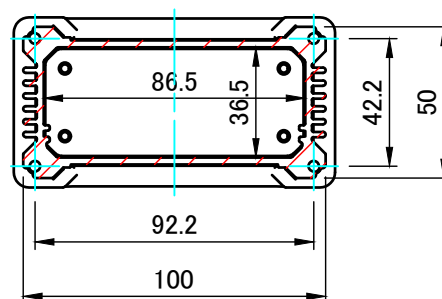
株式会社タカチ電機工業 TAKACHI ELECTRONICS ENCLOSURE CO., LTD.			品名/Title 防水・防塵アルミケース IP67 HEAT-SINK ALUMINIUM ENCLOSURE	尺度/Scale 1 : 2
承認/Approved	検図/Checked	製図/Created	型番/Product number AWN11-6-15E□□	
中根	王	岡本	作成日/Date 2020/10/28	1 / 4



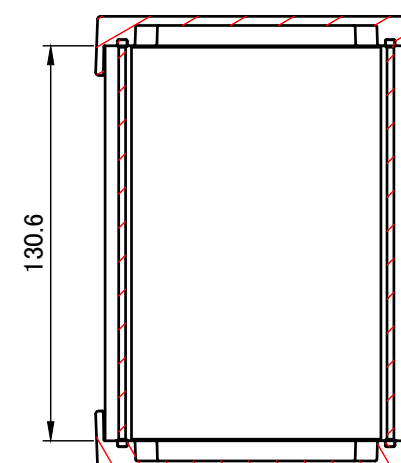
B-B (1:2.5)



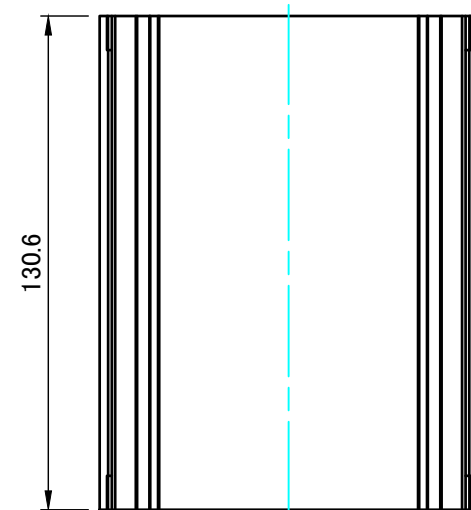
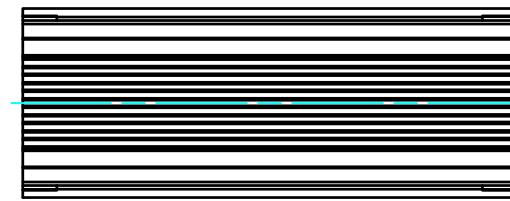
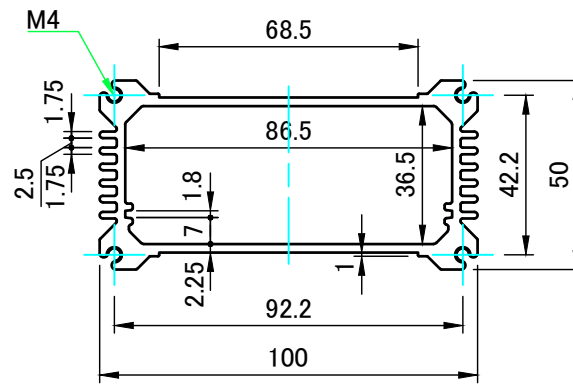
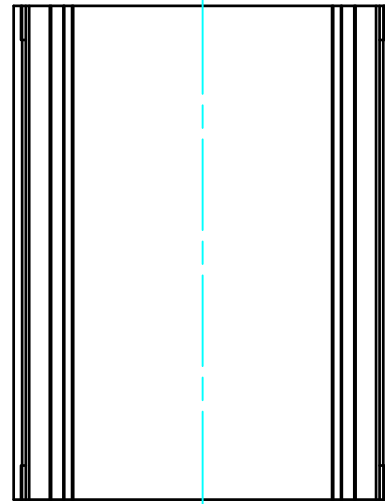
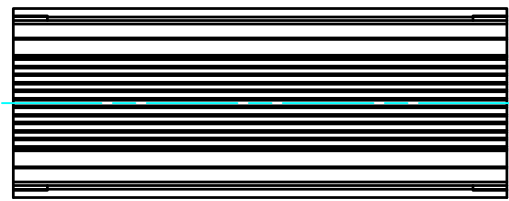
A-A (1:2.5)



C-C (1:2.5)

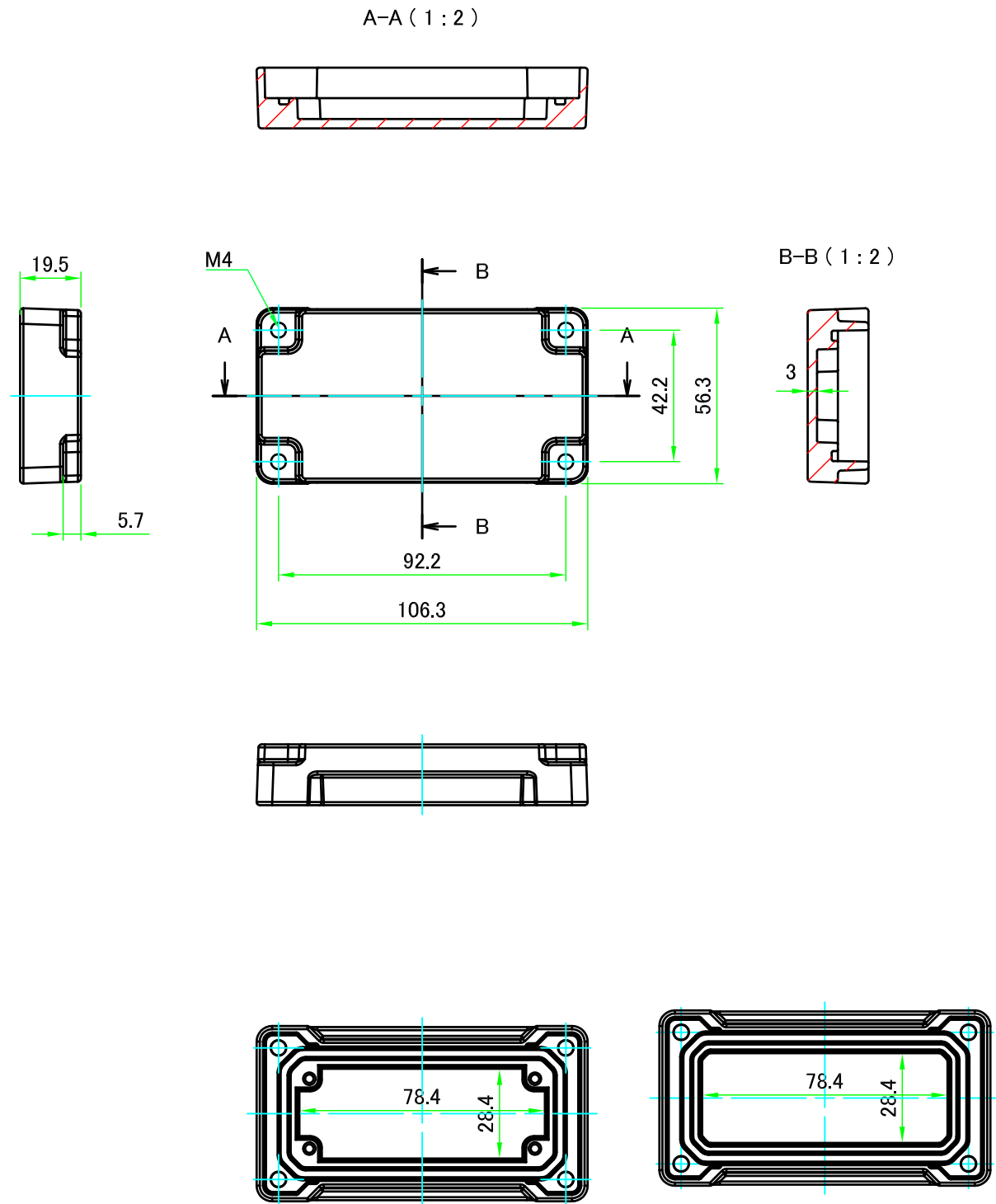


株式会社タカチ電機工業 TAKACHI ELECTRONICS ENCLOSURE CO., LTD.			品名/Title 防水・防塵アルミケース IP67 HEAT-SINK ALUMINIUM ENCLOSURE	尺度/Scale 1:2.5
承認/Approved 中根	検図/Checked 王	製図/Created 岡本	型番/Product number AWN11-6-15E□□	
			作成日/Date 2017/09/04	2 / 4



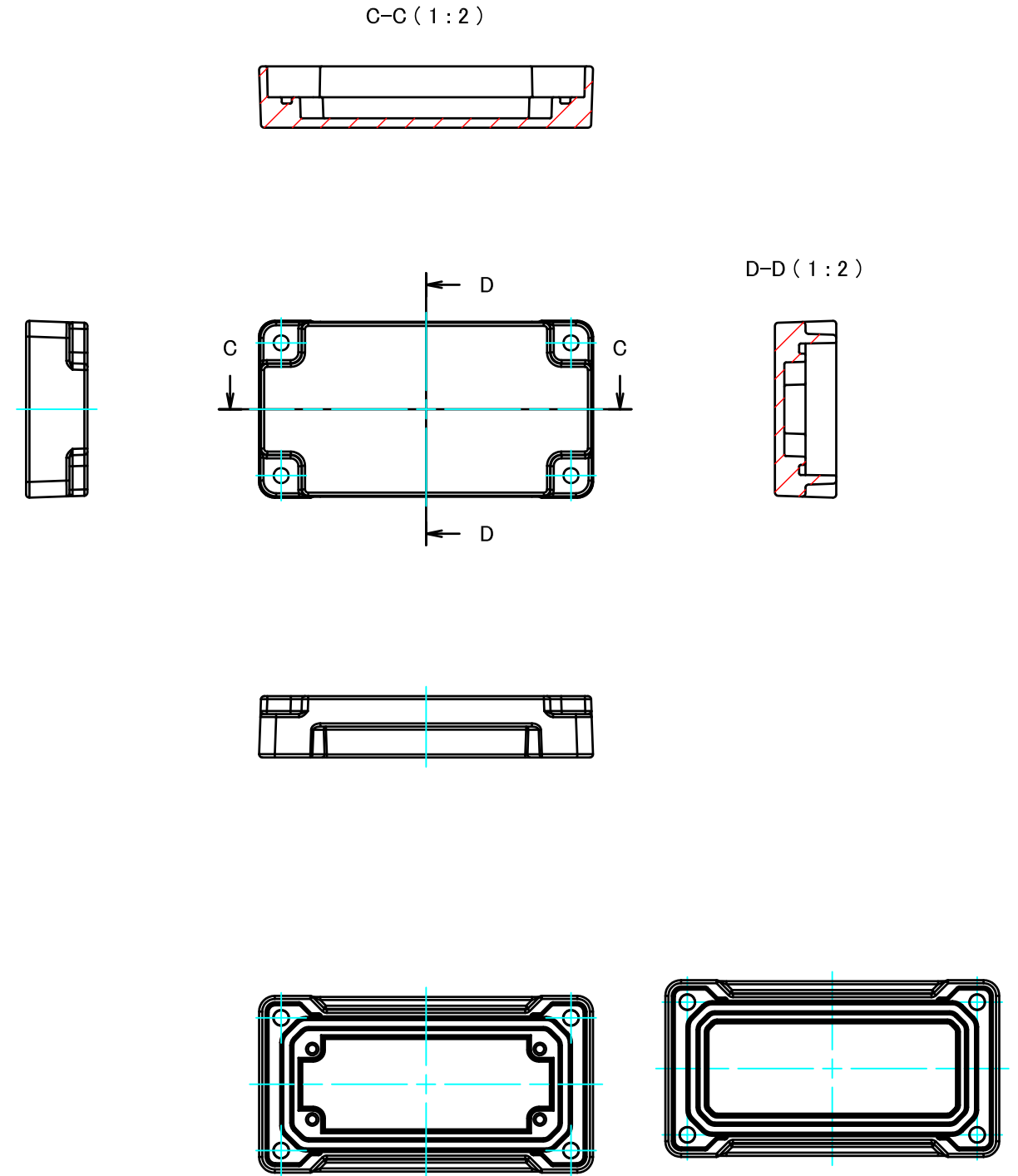
		株式会社タカチ電機工業 TAKACHI ELECTRONICS ENCLOSURE CO., LTD.		品名/Title ボディフレーム Body frame	
承認/Approved 中根	検図/Checked 王	製図/Created 岡本	型番/Product number W100-H50-D130.6	尺度/Scale 1 : 2	
				作成日/Date 2017/07/18	3 / 4

パネル1
End panel1



※仕様変更後図
加工有効寸法を広げるためパネル内側のボスを無くす仕様変更がございます。
在庫が無くなり次第順次切り替えになります。

パネル2
End panel2



※仕様変更後図
加工有効寸法を広げるためパネル内側のボスを無くす仕様変更がございます。
在庫が無くなり次第順次切り替えになります。

株式会社タカチ電機工業 TAKACHI ELECTRONICS ENCLOSURE CO., LTD.			品名/Title パネル End panel	尺度/Scale 1:2
承認/Approved	検図/Checked	製図/Created	型番/Product number W100-H50	
中根	王	岡本	作成日/Date 2020/10/01	4 / 4