

■テクニカルデータ/Technical Data■

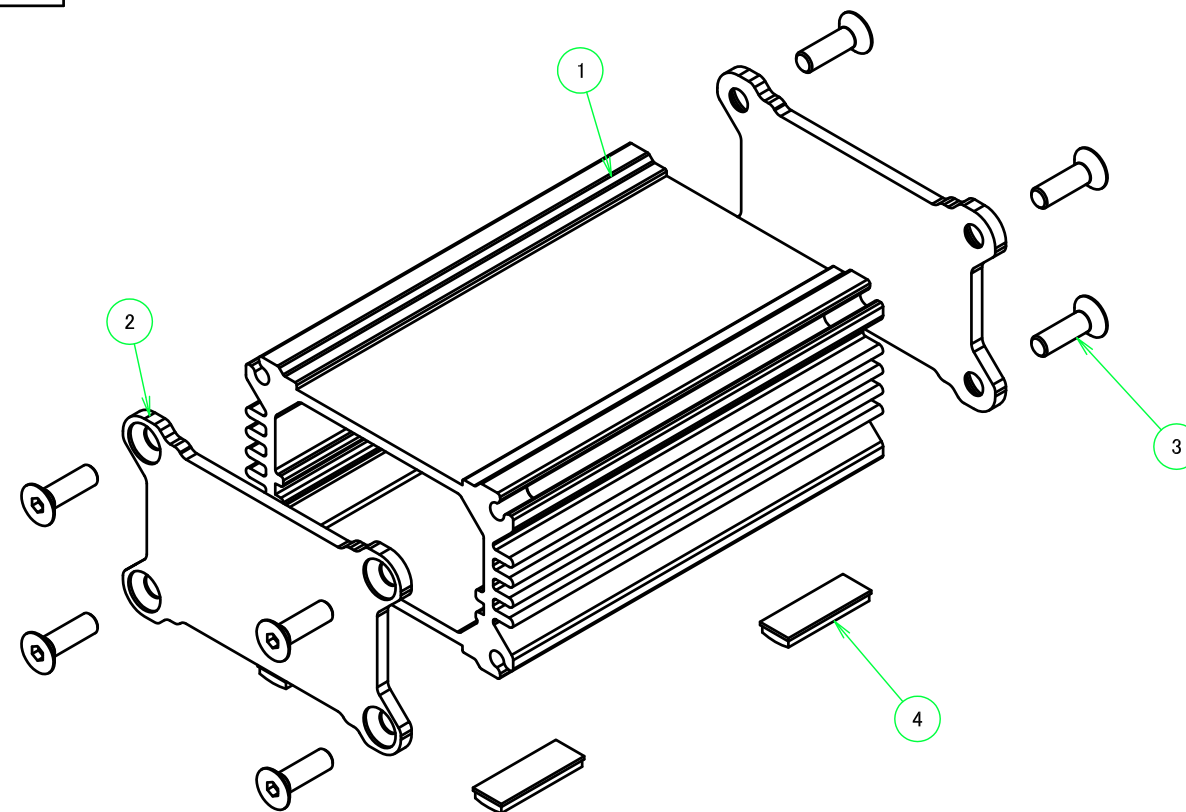
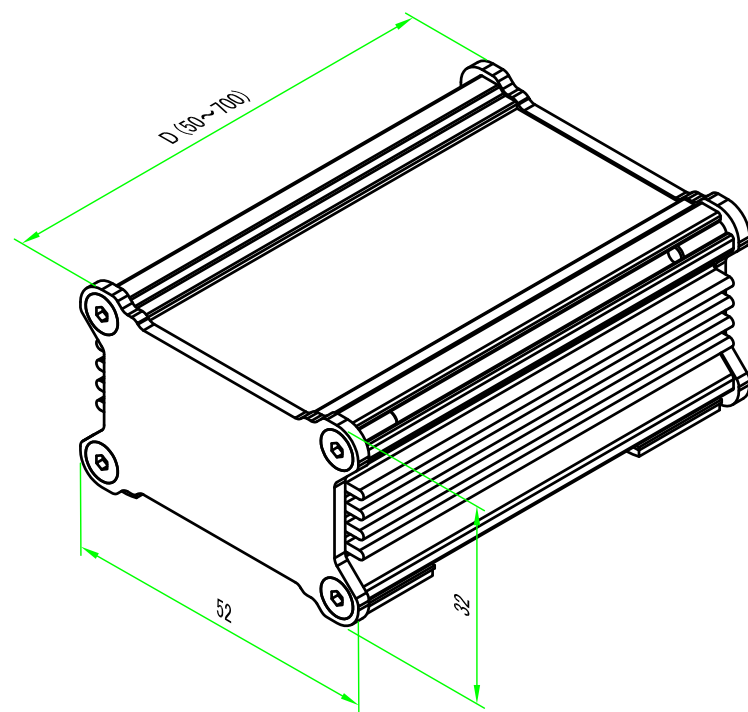
使用温度範囲 / Operating temperature -40°C ~ +105°C

構成内容 / Components				
No.	名称 / Part name	数量 / Pcs	材質 / Material	色・表面処理 / Color・Finish
1	ボディフレーム / Body frame	1	アルミ押出材 / Extruded aluminium A6063S-T5	シルバーアルマイト & クリア塗装 / Silver anodized & clear coated
2	パネル / End panel	2	アルミ板 / Aluminium A1050P	表面シルバーアルマイト・裏面未処理 / Silver anodized(outside):Unfinished(inside)
3	取付ビス(六角穴付皿M3×10) / Hex socket screw	8	ステンレス / Stainless steel	無処理 / Unfinished
4	ゴム足 / Rubber feet	4	ポリウレタン / Polyurethane	ブラック / Black

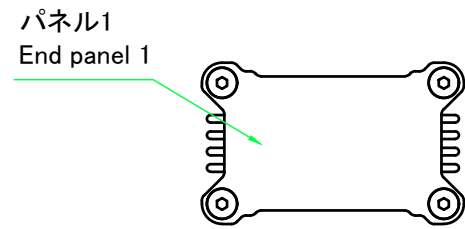
ケース型番 / Product Number

AWAS 52 - 32 - D SS
 色記号
 Color Code

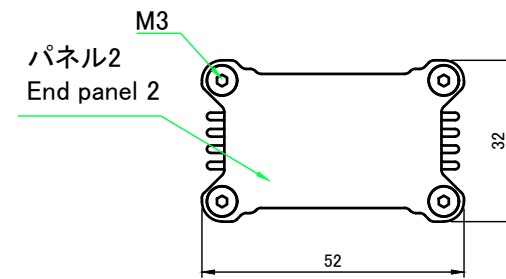
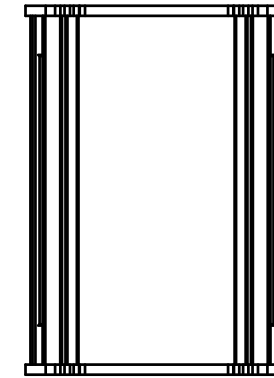
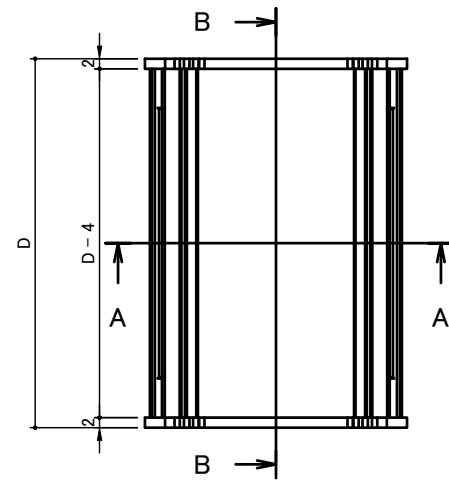
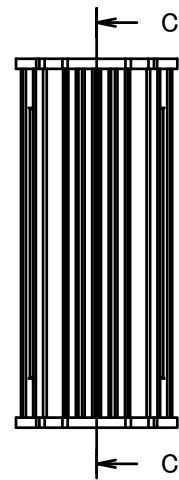
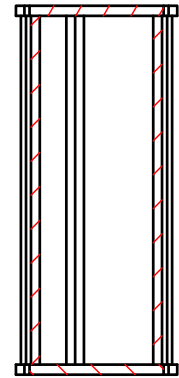
寸法制限範囲 / Dimension limit range
D = 50 ~ 700



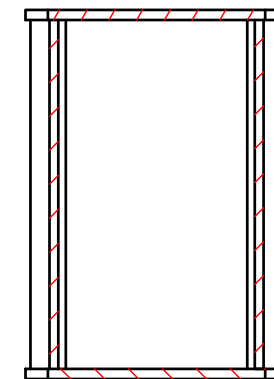
株式会社タカチ電機工業 TAKACHI ELECTRONICS ENCLOSURE CO., LTD.		品名/Title アルミ放熱フリーサイズケース HEAT-SINK ALUMINIUM ENCLOSURE -CUSTOM LENGTH-	尺度/Scale 1 / 1
承認/Approved	検図/Checked	製図/Created	
中根	王	岡本	作成日/Date 2020/11/19 1 / 4



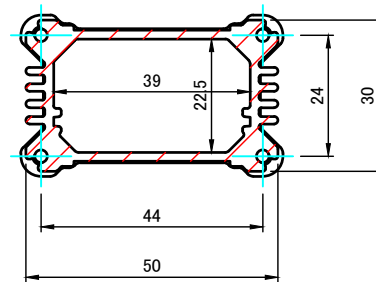
B-B (1 : 1.5)



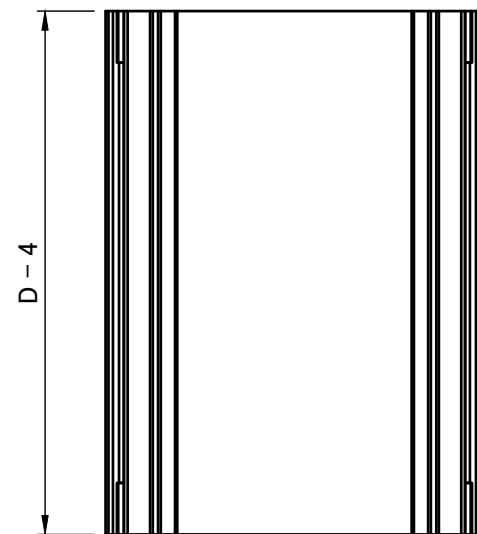
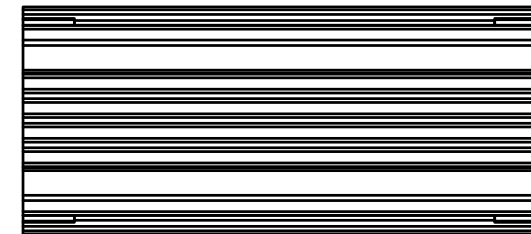
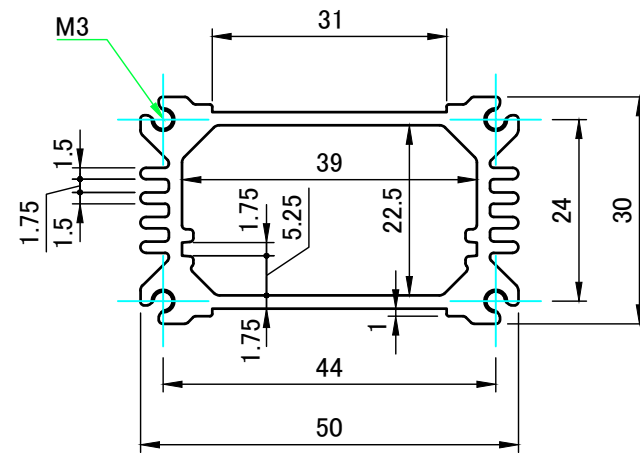
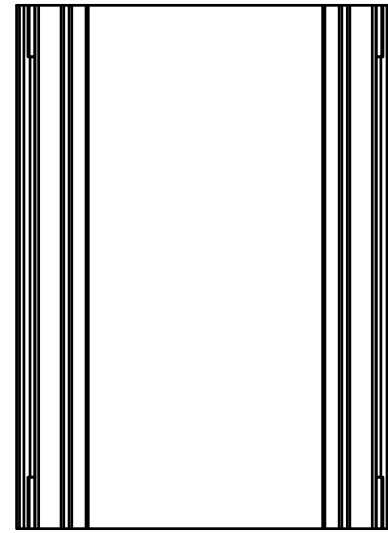
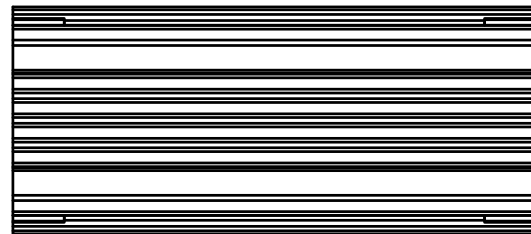
C-C (1 : 1.5)



A-A (1 : 1.5)

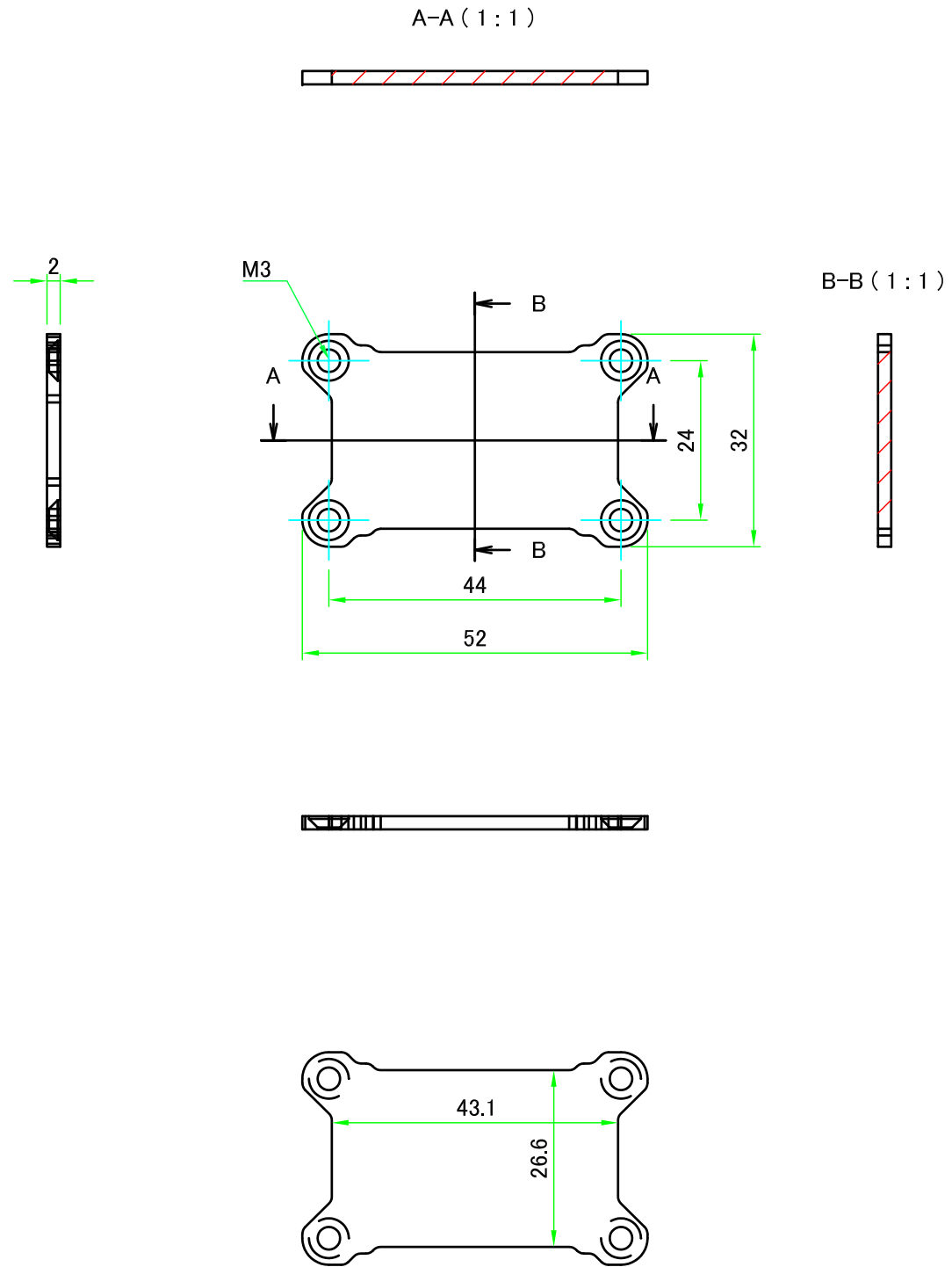


株式会社タカチ電機工業 TAKACHI ELECTRONICS ENCLOSURE CO., LTD.			品名/Title アルミ放熱フリーサイズケース HEAT-SINK ALUMINIUM ENCLOSURE -CUSTOM LENGTH-	尺度/Scale 1 / 1.5
承認/Approved	検図/Checked	製図/Created	型番/Product number AWAS52-32-□SS	
中根	王	岡本	作成日/Date 2019/07/03	2 / 4

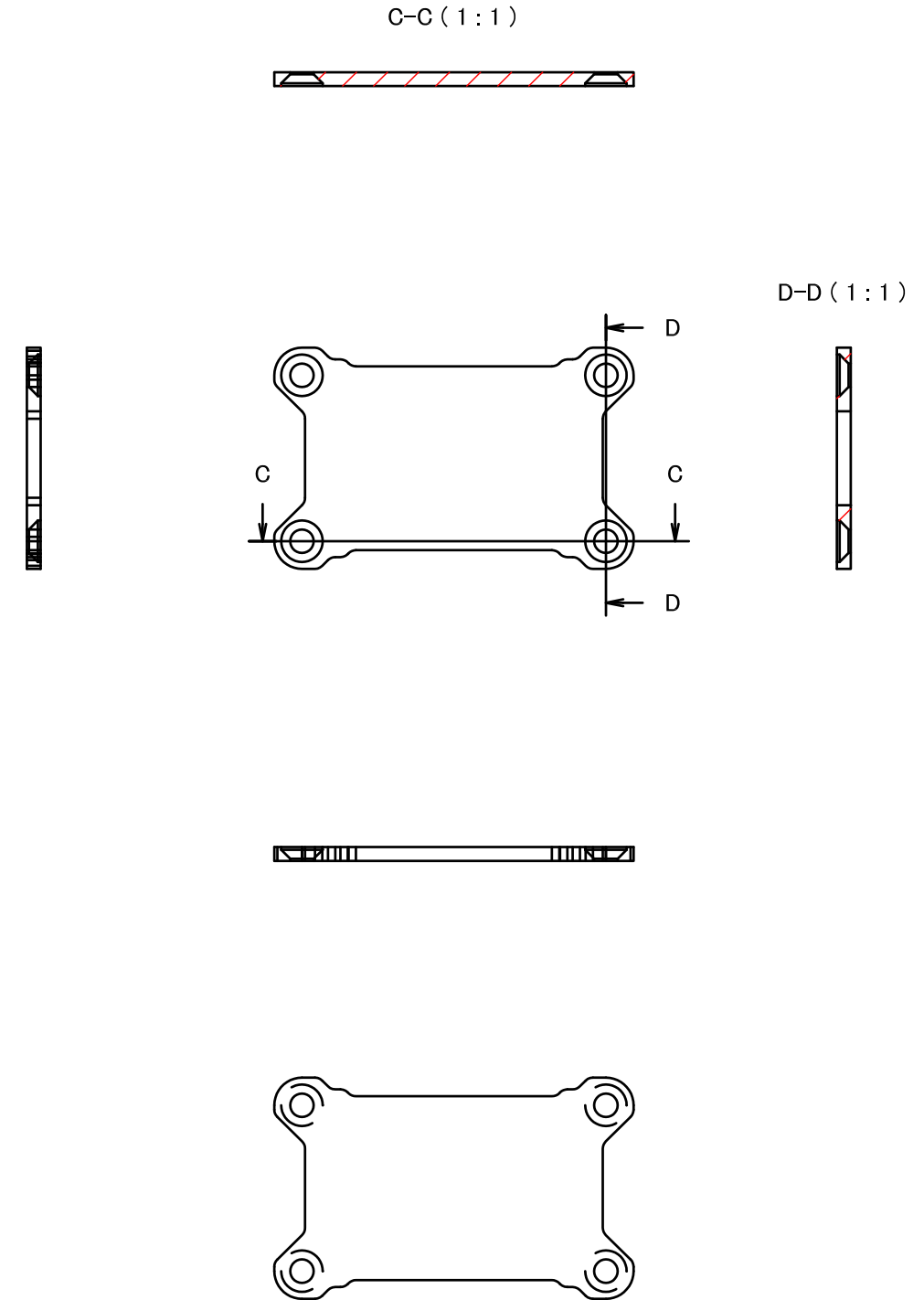


		株式会社タカチ電機工業 TAKACHI ELECTRONICS ENCLOSURE CO., LTD.		品名/Title ボディフレーム Body frame	
承認/Approved 中根	検図/Checked 王	製図/Created 岡本	型番/Product number W50-H30-D	尺度/Scale 1:1	
				作成日/Date 2019/07/03	3 / 4

パネル1
End panel 1



パネル2
End panel 2



株式会社タカチ電機工業 TAKACHI ELECTRONICS ENCLOSURE CO., LTD.			品名/Title パネル End panel	尺度/Scale 1 / 1
承認/Approved	検図/Checked	製図/Created	型番/Product number W50-H30	
中根	王	岡本	作成日/Date 2019/07/03	4 / 4