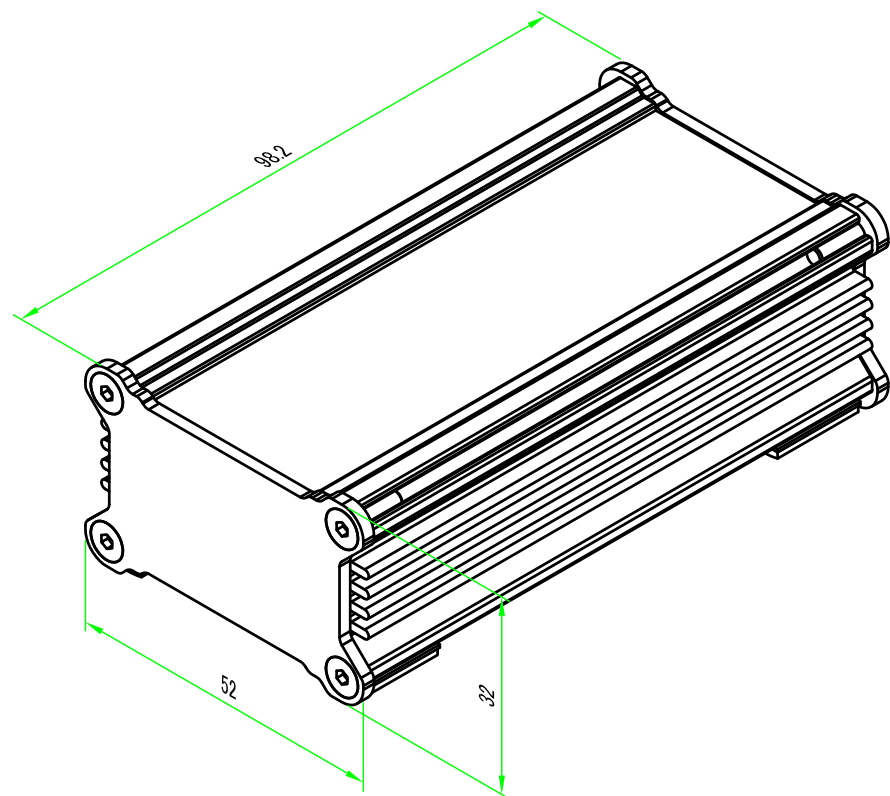


■テクニカルデータ/Technical Data■

|                                |              |
|--------------------------------|--------------|
| 使用温度範囲 / Operating temperature | -40°C~+105°C |
| ※熱抵抗値 / Thermal resistant rate | 7.64°C/W     |

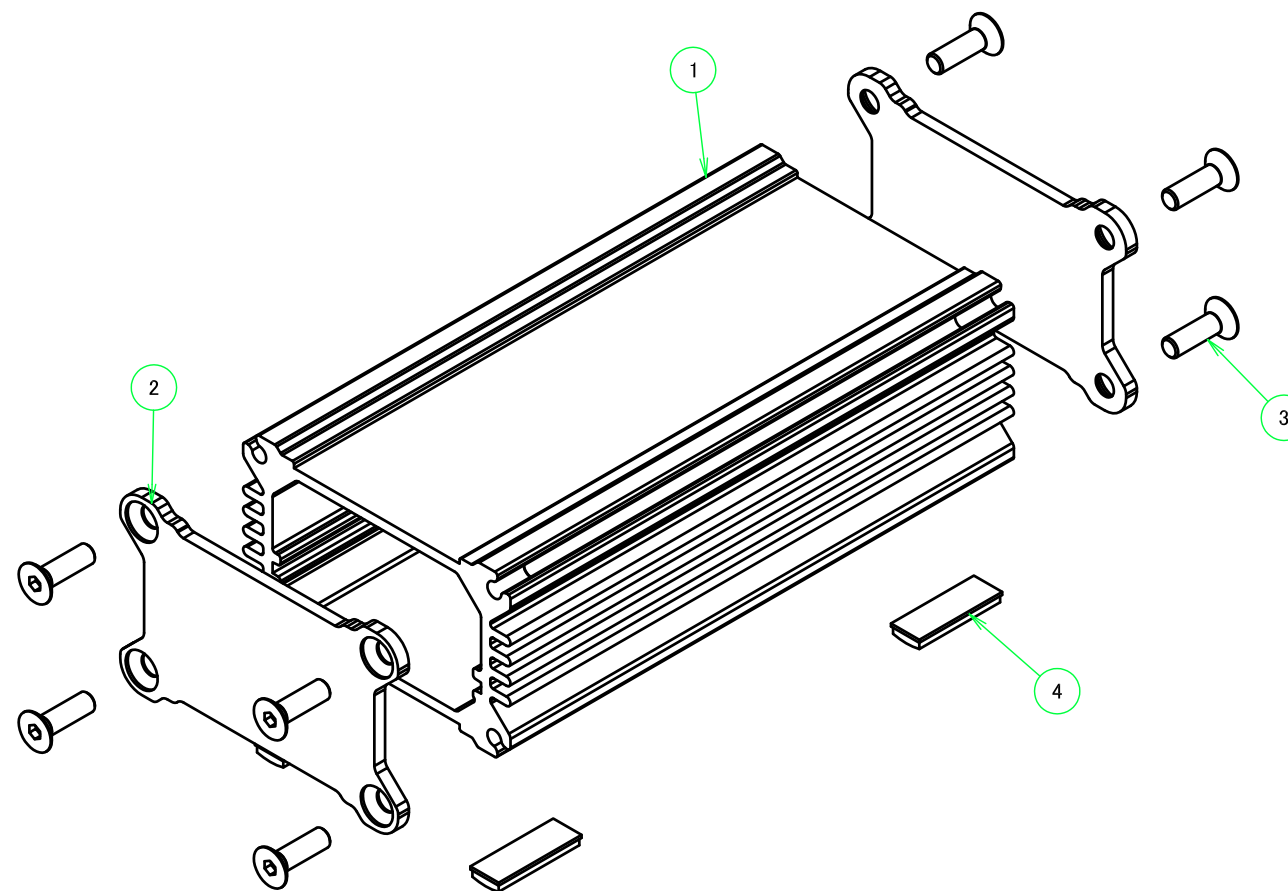
※熱抵抗値算出の条件 / Thermal resistance test condition

- ・自然空冷 / Ambient air cooling
- ・フィンが地面に垂直で温度上昇60°Cの時 / Heat-sink fins are set perpendicular to the ground with temperature at 60°C
- ・押出しがアルマイト品 / Anodized extruded aluminium
- ・全面素子 / Heat source is applied on the opposite side (inner side) of the fins



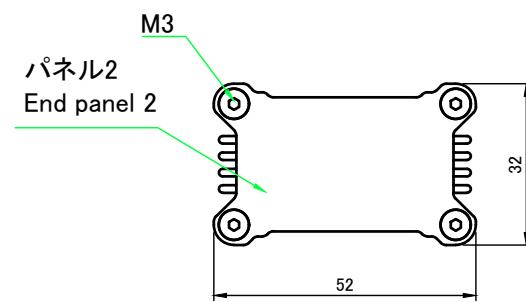
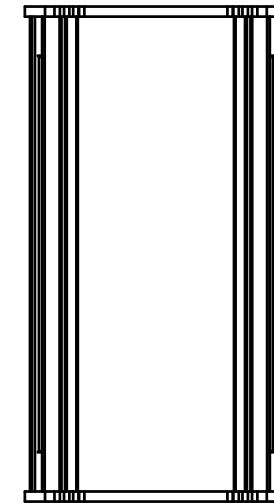
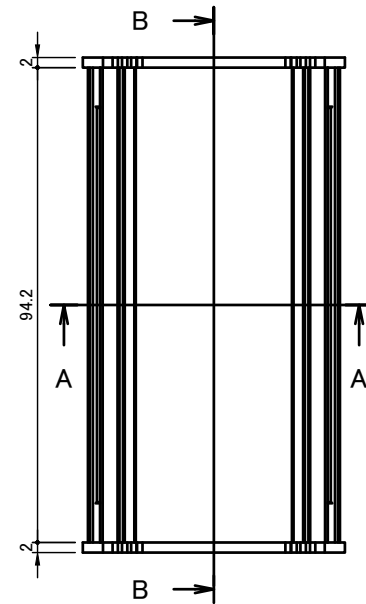
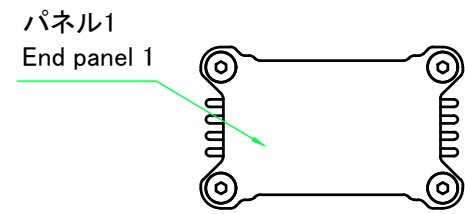
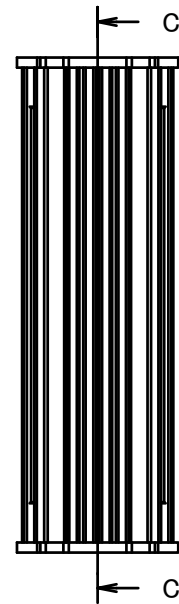
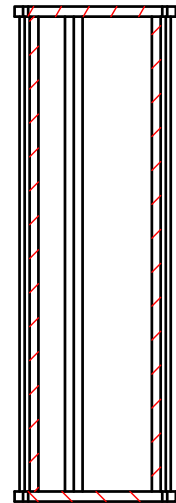
構成内容 / Components

| No. | 名称 / Part name                      | 数量 / Pcs | 材質 / Material                         | 色・表面処理 / Color・Finish                                           |
|-----|-------------------------------------|----------|---------------------------------------|-----------------------------------------------------------------|
| 1   | ボディフレーム / Body frame                | 1        | アルミ押出材 / Extruded aluminium A6063S-T5 | シルバーアルマイト & クリア塗装 / Silver anodized & clear coated              |
| 2   | パネル / End panel                     | 2        | アルミ板 / Aluminium A1050P               | 表面シルバーアルマイト:裏面未処理 / Silver anodized(outside):Unfinished(inside) |
| 3   | 取付ビス(六角穴付皿M3×10) / Hex socket screw | 8        | ステンレス / Stainless steel               | 無処理 / Unfinished                                                |
| 4   | ゴム足 / Rubber feet                   | 4        | ポリウレタン / Polyurethane                 | ブラック / Black                                                    |

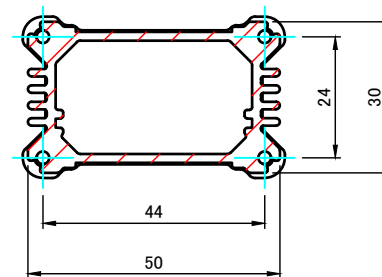


|                                                        |            |            |                                                       |                   |
|--------------------------------------------------------|------------|------------|-------------------------------------------------------|-------------------|
| 株式会社タカチ電機工業<br>TAKACHI ELECTRONICS ENCLOSURE CO., LTD. |            |            | 品名/Title<br>アルミ放熱ケース<br>HEAT-SINK ALUMINIUM ENCLOSURE | 尺度/Scale<br>1 / 1 |
| 承認/Approved                                            | 検図/Checked | 製図/Created | 型番/Product number<br>AWA5-3-10SS                      |                   |
| 中根                                                     | 王          | 岡本         | 作成日/Date<br>2019/02/26                                | 1 / 4             |

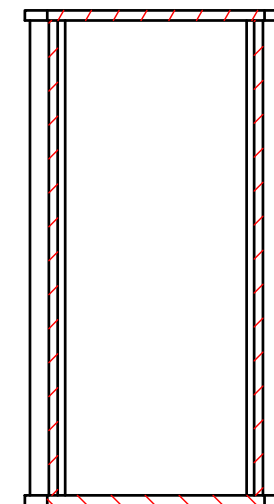
B-B (1:1.5)



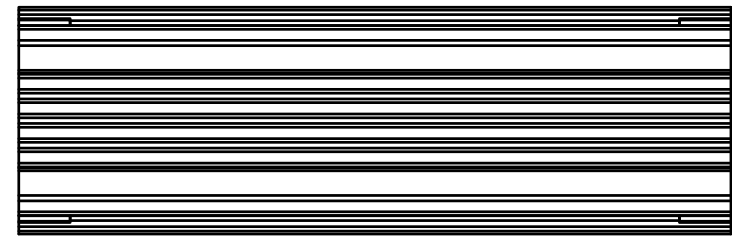
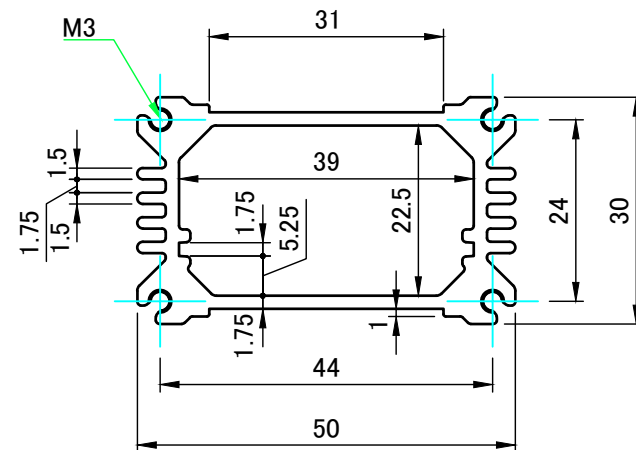
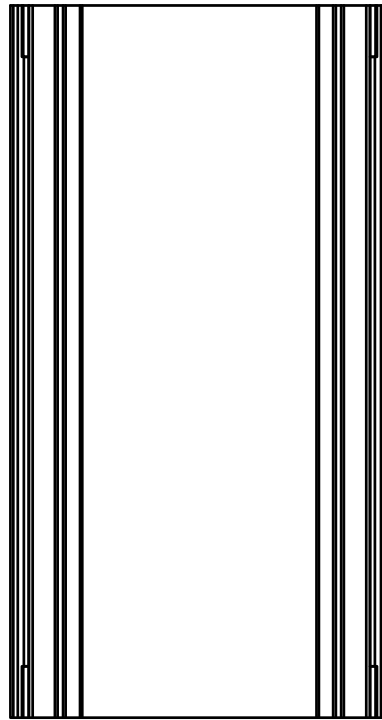
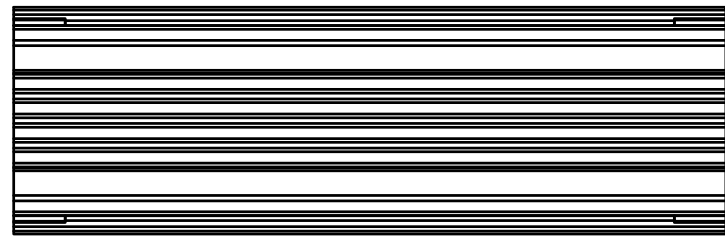
A-A (1:1.5)



C-C (1:1.5)

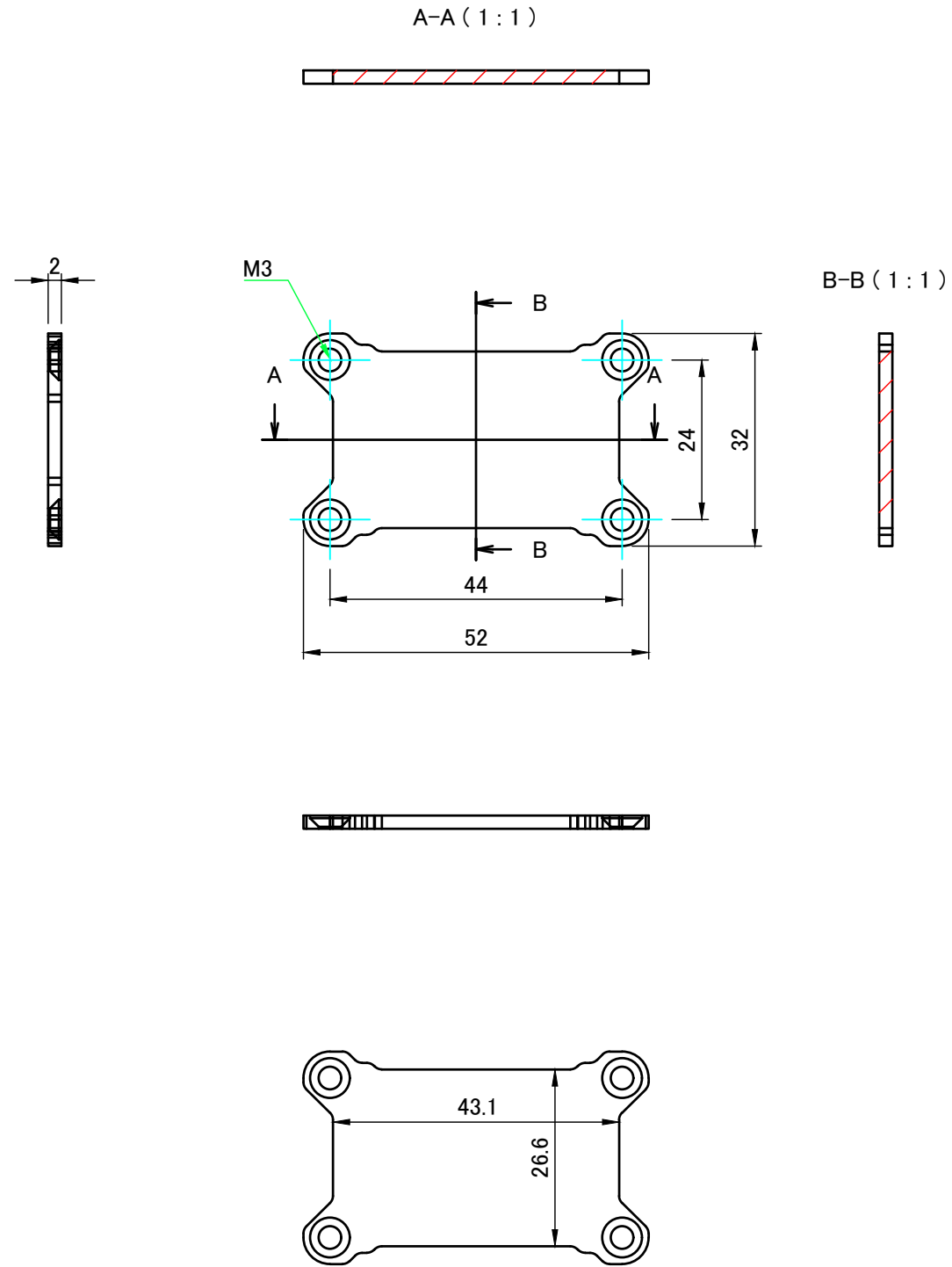


|                                                        |            |            |                                                       |                     |
|--------------------------------------------------------|------------|------------|-------------------------------------------------------|---------------------|
| 株式会社タカチ電機工業<br>TAKACHI ELECTRONICS ENCLOSURE CO., LTD. |            |            | 品名/Title<br>アルミ放熱ケース<br>HEAT-SINK ALUMINIUM ENCLOSURE | 尺度/Scale<br>1 / 1.5 |
| 承認/Approved                                            | 検図/Checked | 製図/Created | 型番/Product number<br>AWA5-3-10SS                      |                     |
| 中根                                                     | 王          | 岡本         | 作成日/Date<br>2019/02/26                                | 2 / 4               |

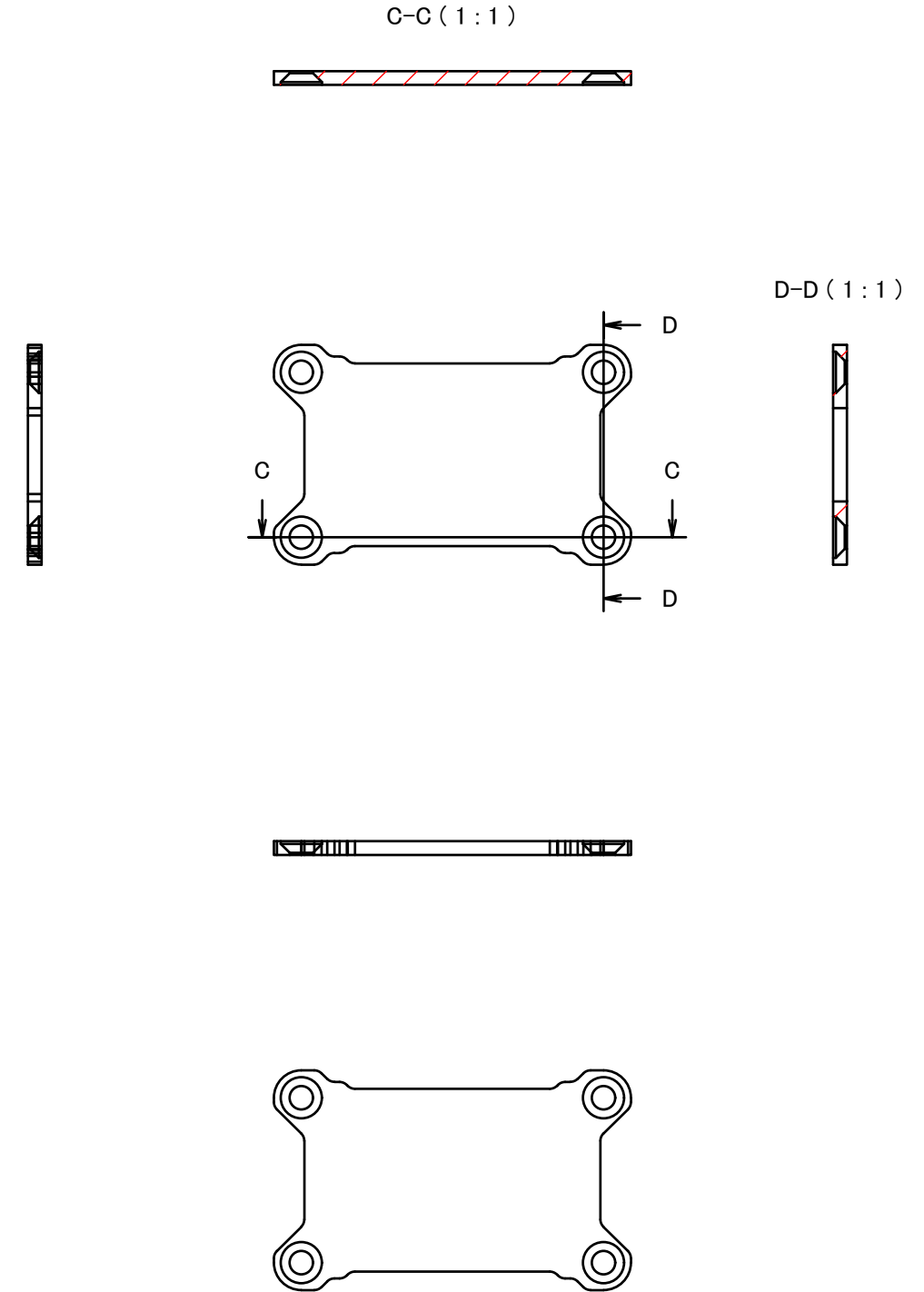


|                                                        |            |                                   |                        |
|--------------------------------------------------------|------------|-----------------------------------|------------------------|
| 株式会社タカチ電機工業<br>TAKACHI ELECTRONICS ENCLOSURE CO., LTD. |            | 品名/Title<br>ボディフレーム<br>Body frame | 尺度/Scale<br>1 : 1      |
| 承認/Approved                                            | 検図/Checked | 製図/Created                        |                        |
| 中根                                                     | 王          | 岡本                                | 作成日/Date<br>2019/02/26 |
|                                                        |            |                                   | 3 / 4                  |

パネル1  
End panel 1



パネル2  
End panel 2



|                                                               |            |            |                                     |                   |
|---------------------------------------------------------------|------------|------------|-------------------------------------|-------------------|
| <b>株式会社タカチ電機工業</b><br>TAKACHI ELECTRONICS ENCLOSURE CO., LTD. |            |            | 品名/Title<br>パネル<br>End panel        |                   |
| 承認/Approved                                                   | 検図/Checked | 製図/Created | 型番/Product number<br><b>W50-H30</b> | 尺度/Scale<br>1 / 1 |
| 中根                                                            | 王          | 岡本         | 作成日/Date<br>2019/02/26              | 4 / 4             |