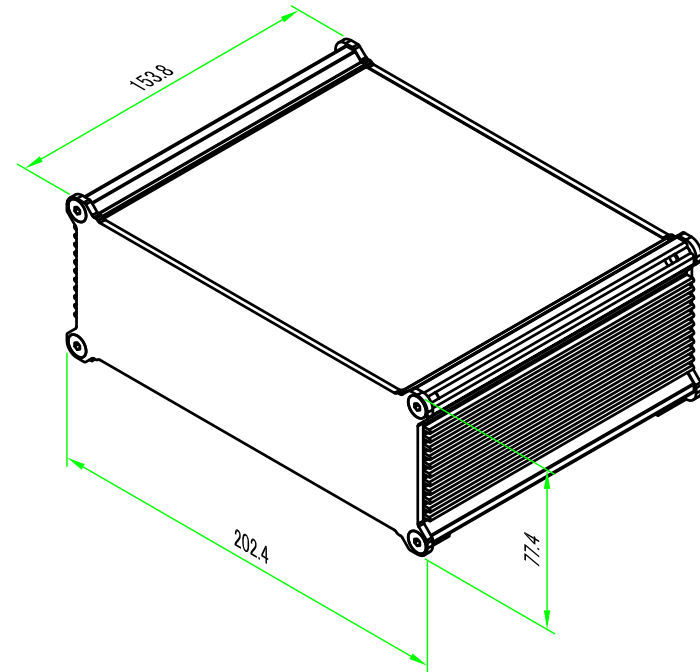


■テクニカルデータ/Technical Data■

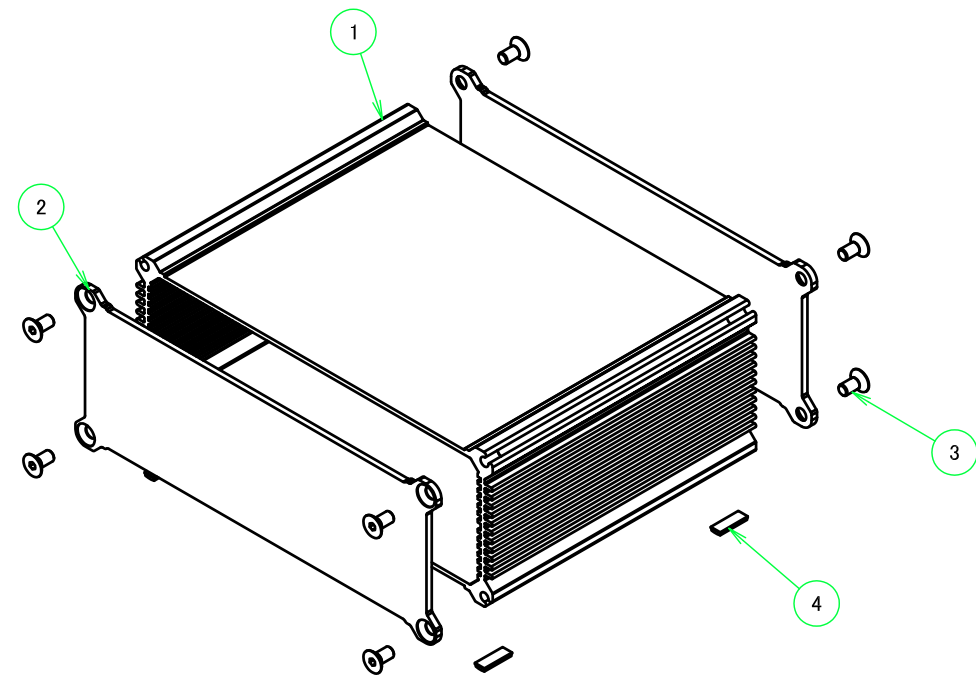
使用温度範囲 / Operating temperature	-40°C~+105°C
※熱抵抗値 / Thermal resistant rate	2.3°C/W

※熱抵抗値算出の条件 / Thermal resistance test condition

- ・自然空冷 / Ambient air cooling
- ・フィンが地面に垂直で温度上昇60°Cの時 / Heat-sink fins are set perpendicular to the ground with temperature at 60°C
- ・押出しがアルマイト品 / Anodized extruded aluminium
- ・全面素子 / Heat source is applied on the opposite side (inner side) of the fins



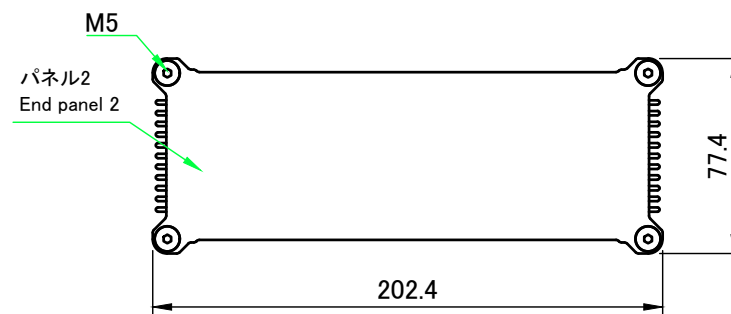
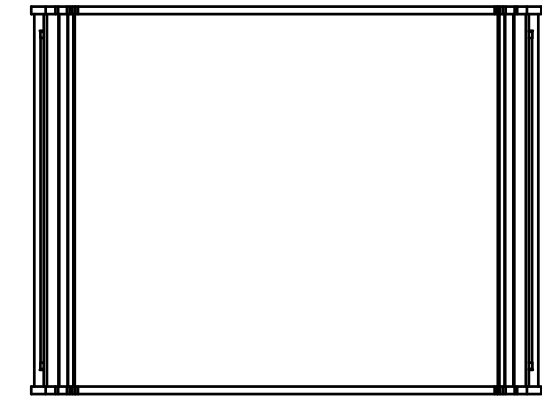
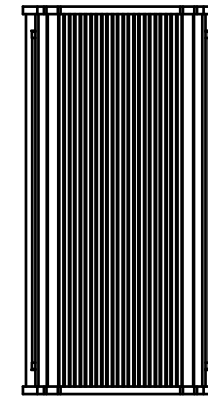
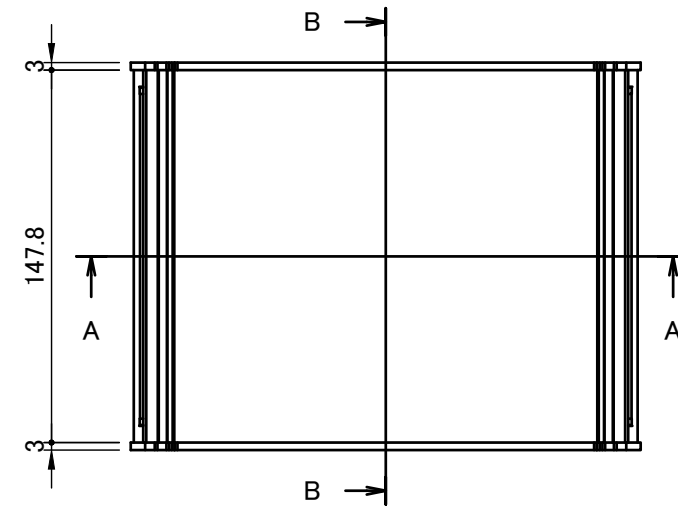
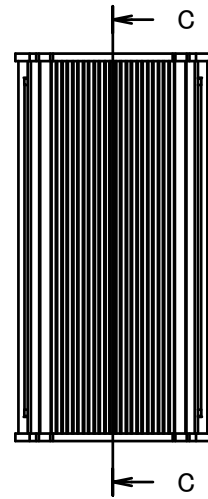
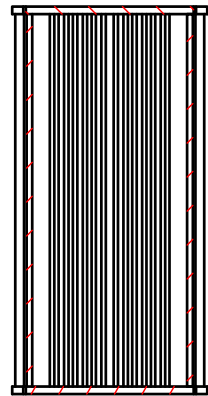
構成内容 / Components				
No.	名称 / Part name	数量 / Pcs	材質 / Material	色・表面処理 / Color・Finish
1	ボディフレーム / Body frame	1	アルミ押出材 / Extruded aluminium A6063S-T5	シルバーアルマイト & クリア塗装 / Silver anodized & clear coated
2	パネル / End panel	2	アルミ板 / Aluminium A1050P	表面シルバーアルマイト:裏面未処理 / Silver anodized(outside):Unfinished(inside)
3	取付ビス(六角穴付皿M5×10) / Hex socket screw	8	ステンレス / Stainless steel	無処理 / Unfinished
4	ゴム足 / Rubber feet	4	ポリウレタン / Polyurethane	ブラック / Black



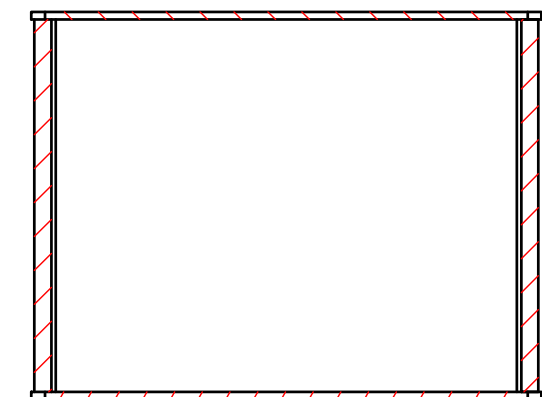
株式会社タカチ電機工業 TAKACHI ELECTRONICS ENCLOSURE CO., LTD.			品名/Title アルミ放熱ケース HEAT-SINK ALUMINIUM ENCLOSURE	尺度/Scale 1 / 3
承認/Approved	検図/Checked	製図/Created	型番/Product number AWA20-8-15SS	
中根	王	岡本	作成日/Date 2020/11/17	1 / 4



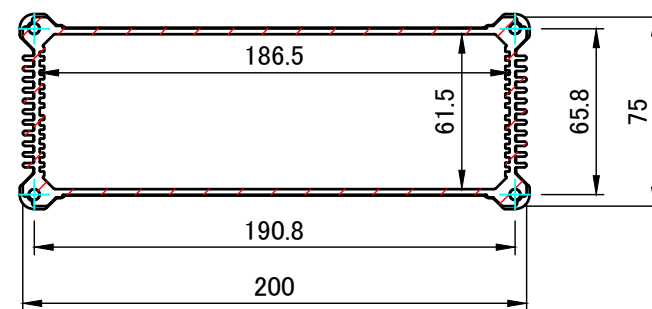
B-B (1:3)


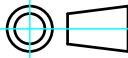


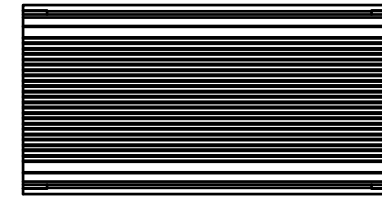
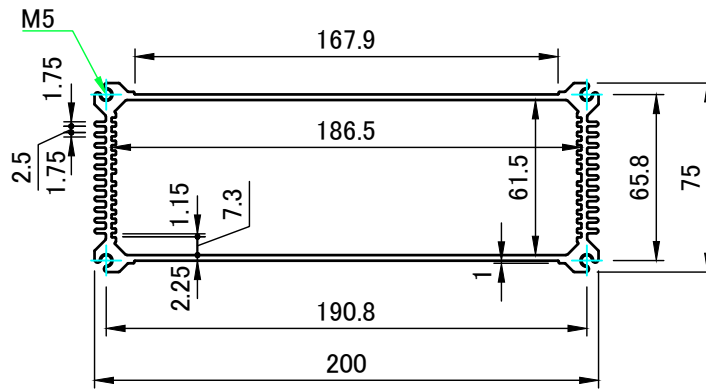
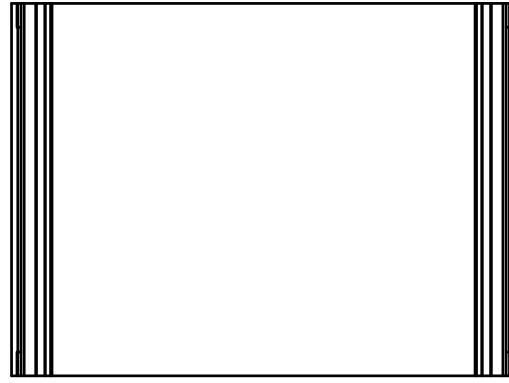
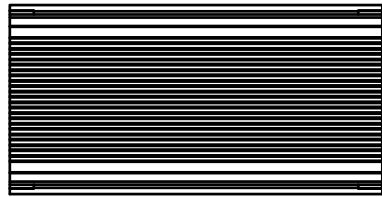
C-C (1:3)


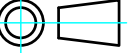


A-A (1:3)

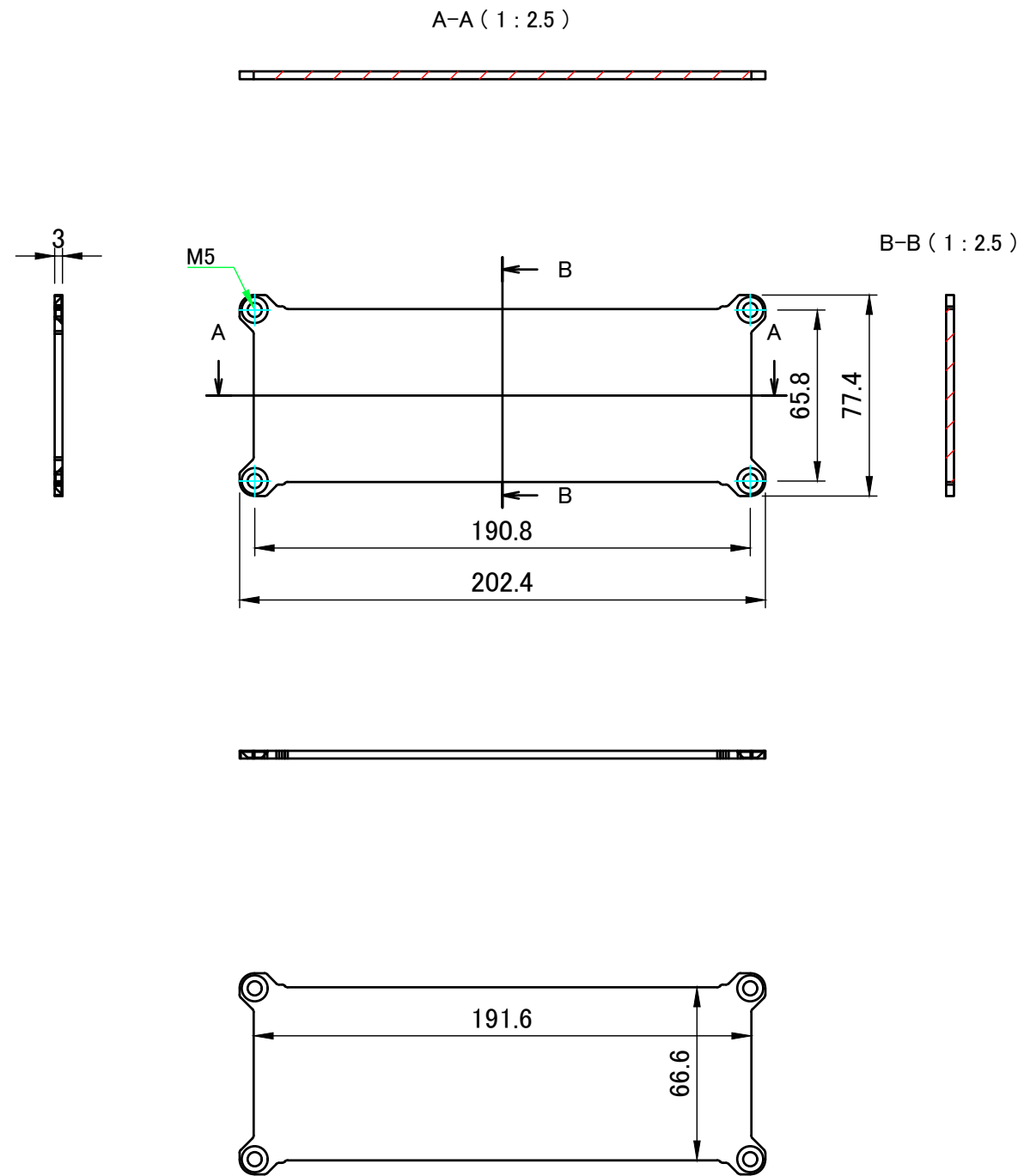


 株式会社タカチ電機工業 TAKACHI ELECTRONICS ENCLOSURE CO., LTD.			品名/Title アルミ放熱ケース HEAT-SINK ALUMINIUM ENCLOSURE	 尺度/Scale 1 / 3
承認/Approved 中根	検図/Checked 王	製図/Created 岡本	型番/Product number AWA20-8-15SS	
			作成日/Date 2019/02/26	2 / 4

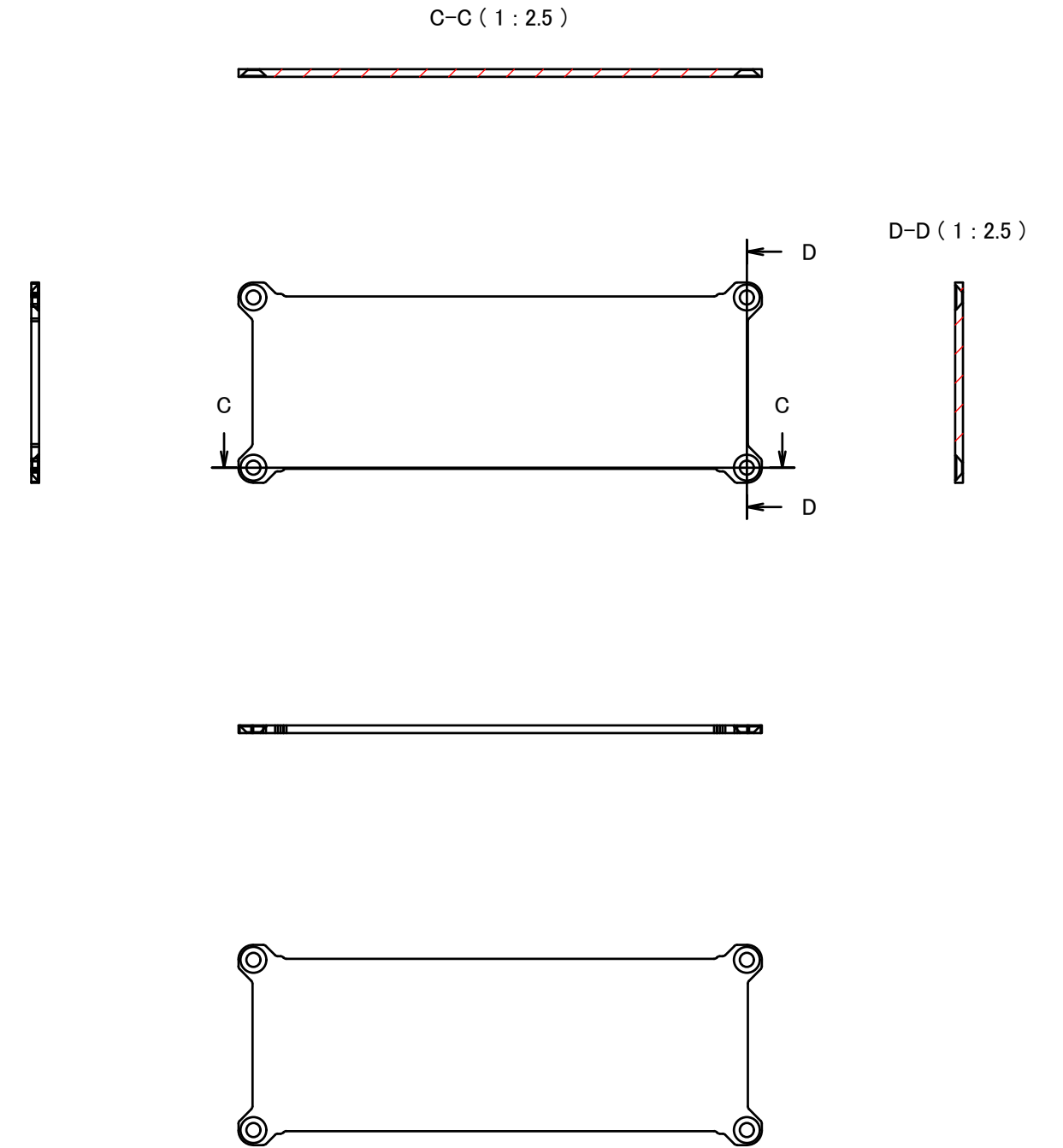


 株式会社タカチ電機工業 TAKACHI ELECTRONICS ENCLOSURE CO., LTD.			品名/Title ボディフレーム Body frame	
承認/Approved	検図/Checked	製図/Created	型番/Product number W200-H75-D147.8	尺度/Scale 1 : 3
中根	王	岡本	作成日/Date 2019/02/26	3 / 4

パネル1
End panel 1



パネル2
End panel 2



株式会社タカチ電機工業 TAKACHI ELECTRONICS ENCLOSURE CO., LTD.			品名/Title パネル End panel	尺度/Scale 1 / 2.5
承認/Approved	検図/Checked	製図/Created	型番/Product number W200-H75	
中根	王	岡本	作成日/Date 2019/02/26	4 / 4