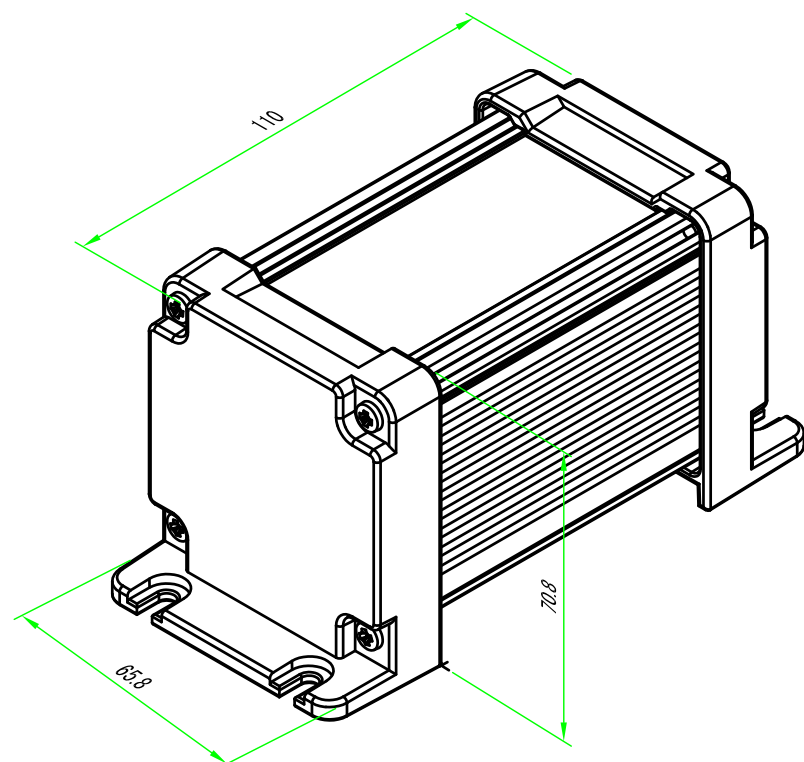
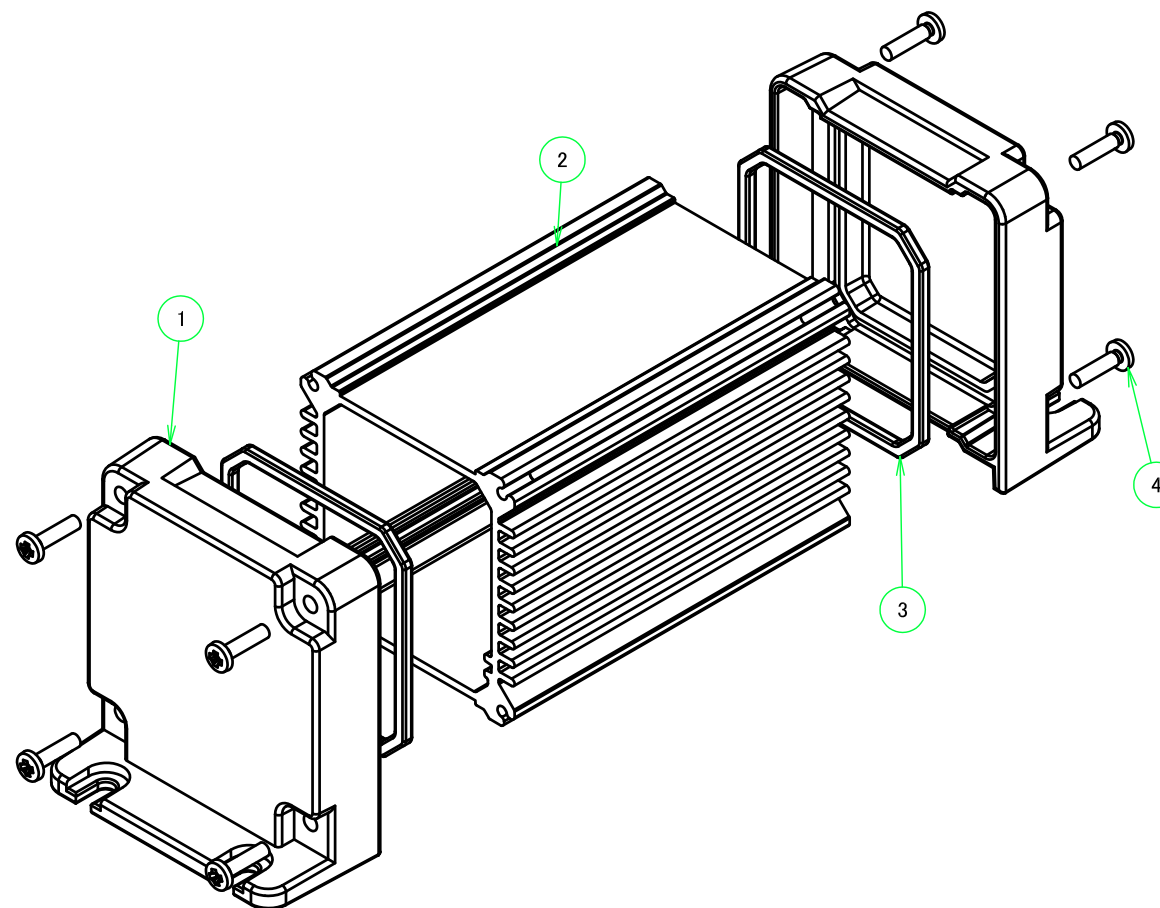


| ■テクニカルデータ/Technical Data■ | |
|------------------------------|------------------|
| 保護等級/Protection class | IP67 |
| 温度範囲/Operating temperature | -40°C~+105°C |
| 締め付けトルク/Recommended torque | 1.0N・m(10kgf・cm) |
| ※熱抵抗値/Thermal resistant rate | 3.5°C/W |

- ※熱抵抗値算出の条件/Thermal resistance test condition
- ・自然空冷/Ambient air cooling
 - ・フィンが地面に垂直で温度上昇60°Cの時/Heat-sink fins are set perpendicular to the ground with temperature at 60°C
 - ・押しがアルマイト品/Anodized extruded aluminium
 - ・全面素子/Heat source is applied on the opposite side (inner side) of the fins

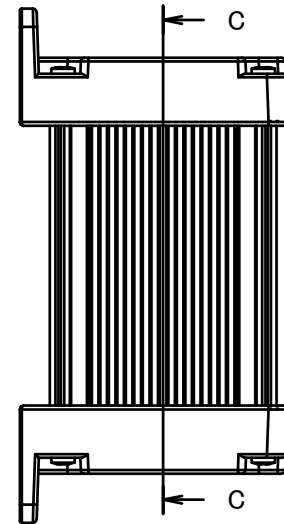
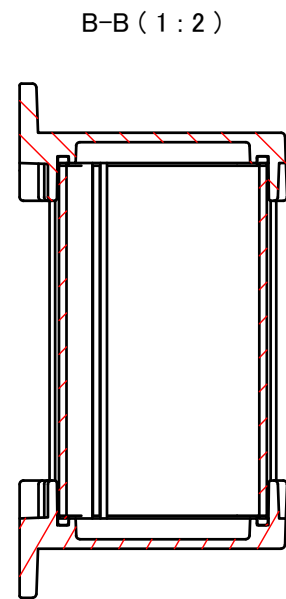


| 構成内容 / Components | | | | |
|-------------------|---------------------------|----------|-------------------------------------|--|
| No. | 名称 / Part name | 数量 / Pcs | 材質 / Material | 色・表面処理 / Color・Finish |
| 1 | フランジ付側板/Flanged end panel | 2 | ADC12/Diecast aluminiumADC12 | メタリックグレー・ブラック・粉体塗装/Metalic gray,black・Powder coated |
| 2 | ボディフレーム/Body frame | 1 | アルミ押出材/Extruded aluminium A6063S-T5 | シルバー・ブラック・アルマイト&クリア塗装/Silver,black・Anodized & clear coated |
| 3 | ガスケット/Gasket | 2 | シリコン/Silicone | ブラック/Black |
| 4 | 取付ビス/Screw | 8 | ステンレス(ハイト)M3×12/Stainless steel | 無処理/Unfinished |

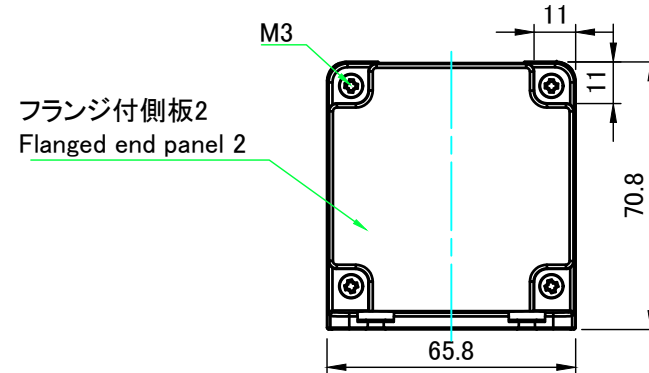
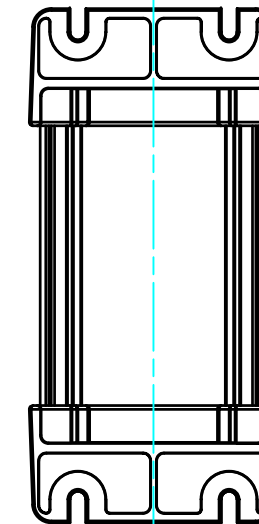
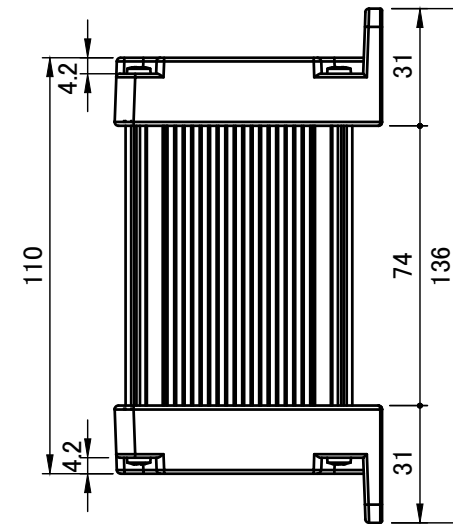
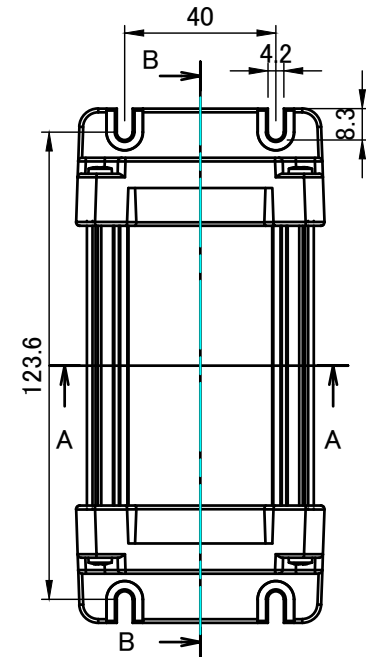
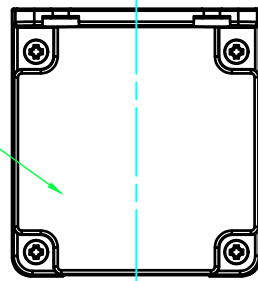


| 色仕様(型番末尾□□)/Color type | | |
|------------------------|------------------------|--------------------|
| 記号/Code | パネル/Panel | ボディフレーム/Body frame |
| GS | メタリックグレー/Metallic gray | シルバー/Silver |
| BS | ブラック/Black | シルバー/Silver |
| BB | ブラック/Black | ブラック/Black |

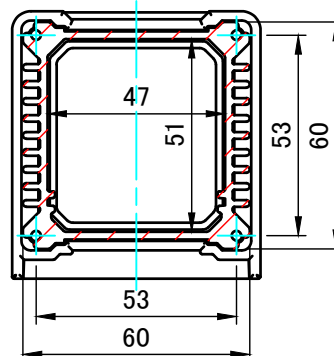
| | | | | |
|---|-----------------|------------------|---|-------|
| TAKACHI 株式会社タカチ電機工業 TAKACHI ELECTRONICS ENCLOSURE CO., LTD. | | | 品名/Title フランジ足付防水・防塵アルミケース IP67 FLANGED ALUMINIUM ENCLOSURE | |
| 承認/Approved 中根 | 検図/Checked 王 | 製図/Created 岡本 | 型番/Product number AW7-7-11N□□ | |
| | | | 作成日/Date 2020/10/26 | 1 / 4 |



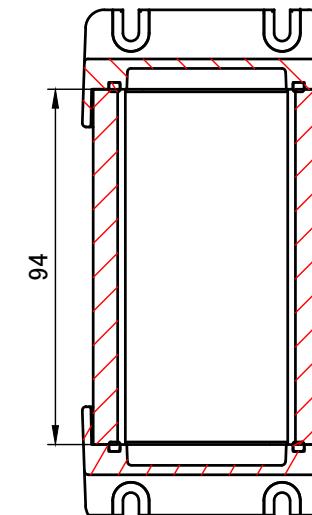
フランジ付側板1
Flanged end panel 1



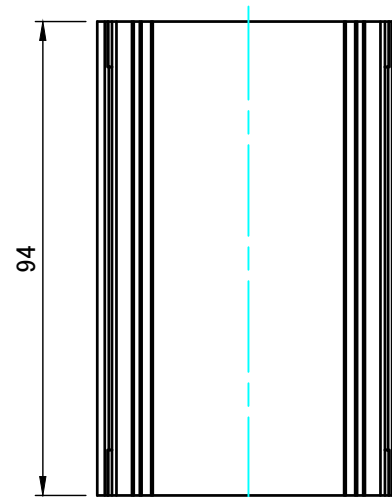
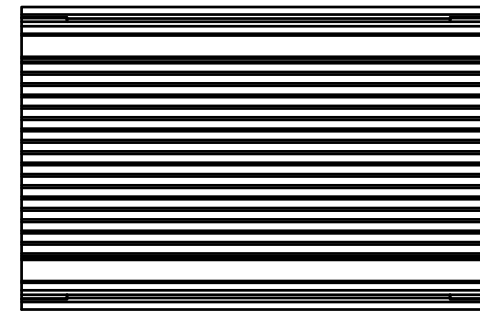
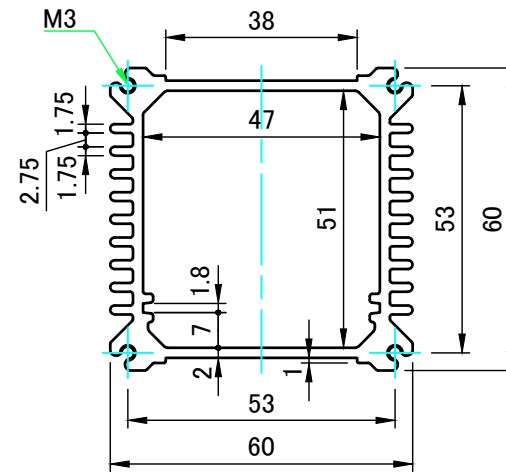
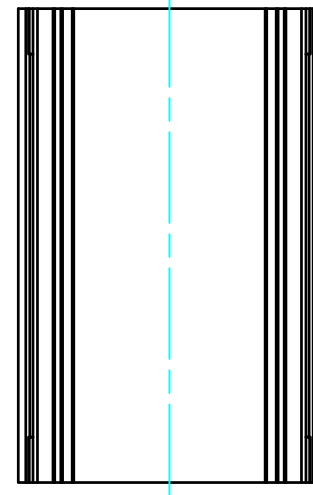
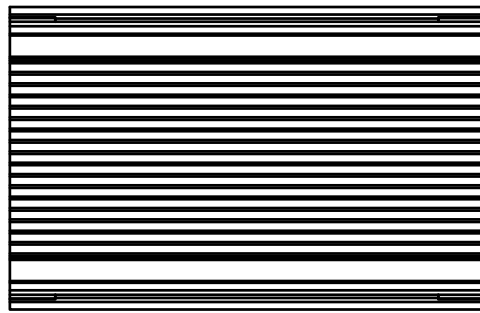
A-A (1:2)


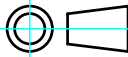


C-C (1:2)

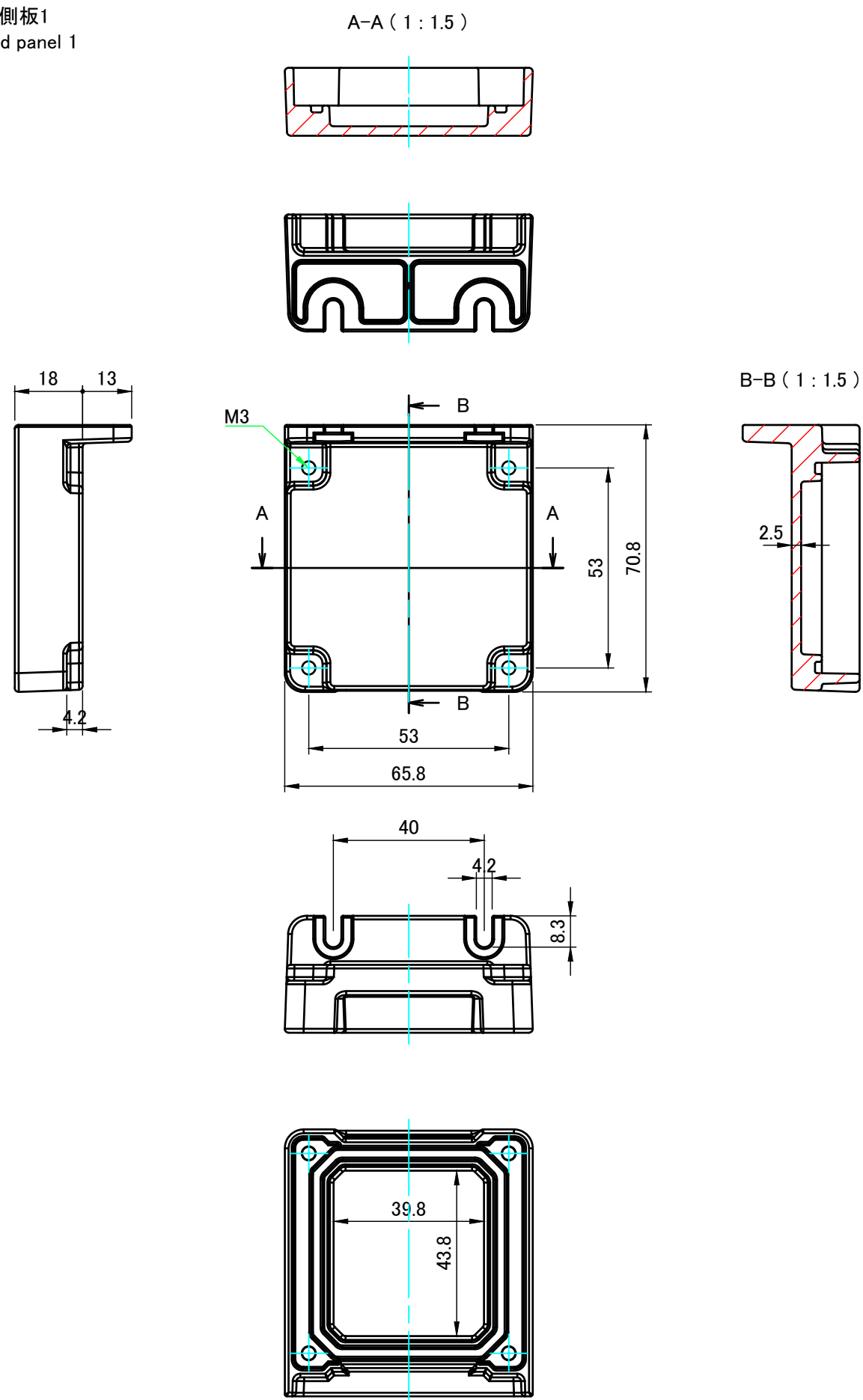


| | | | | |
|---|------------|------------|---|-----------------|
| 株式会社タカチ電機工業 TAKACHI ELECTRONICS ENCLOSURE CO., LTD. | | | 品名/Title フランジ足付防水・防塵アルミケース IP67 FLANGED ALUMINIUM ENCLOSURE | 尺度/Scale 1:2 |
| 承認/Approved | 検図/Checked | 製図/Created | 型番/Product number AW7-7-11N□□ | |
| 中根 | 王 | 岡本 | 作成日/Date 2017/07/11 | 2 / 4 |

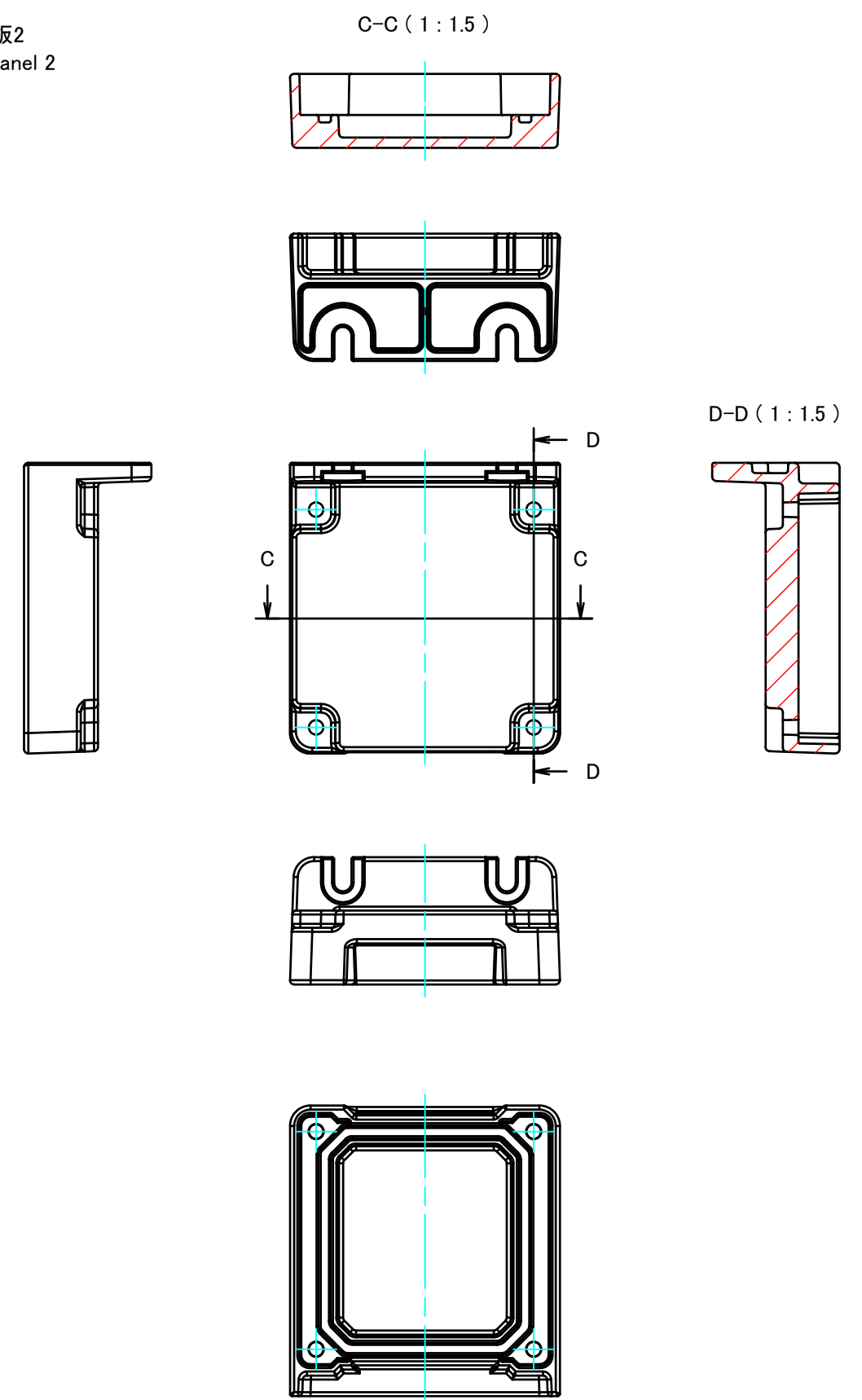


| | | | | |
|---|------------|------------|---|--|
|  株式会社タカチ電機工業 TAKACHI ELECTRONICS ENCLOSURE CO., LTD. | | | 品名/Title ボディフレーム Body frame |  尺度/Scale 1 : 1.5 |
| 承認/Approved | 検図/Checked | 製図/Created | 型番/Product number W60-H60-D94 | |
| 中根 | 王 | 岡本 | 作成日/Date 2017/07/14 | 3 / 4 |

フランジ付側板1
Flanged end panel 1



フランジ付側板2
Flanged end panel 2



| | | | | |
|---|------------|------------|---|---------------------|
| 株式会社タカチ電機工業 TAKACHI ELECTRONICS ENCLOSURE CO., LTD. | | | 品名/Title フランジ付側板 Flanged end panel | |
| 承認/Approved | 検図/Checked | 製図/Created | 型番/Product number W60-H60 | 尺度/Scale 1 : 1.5 |
| 中根 | 王 | 岡本 | 作成日/Date 2017/07/19 | 4 / 4 |