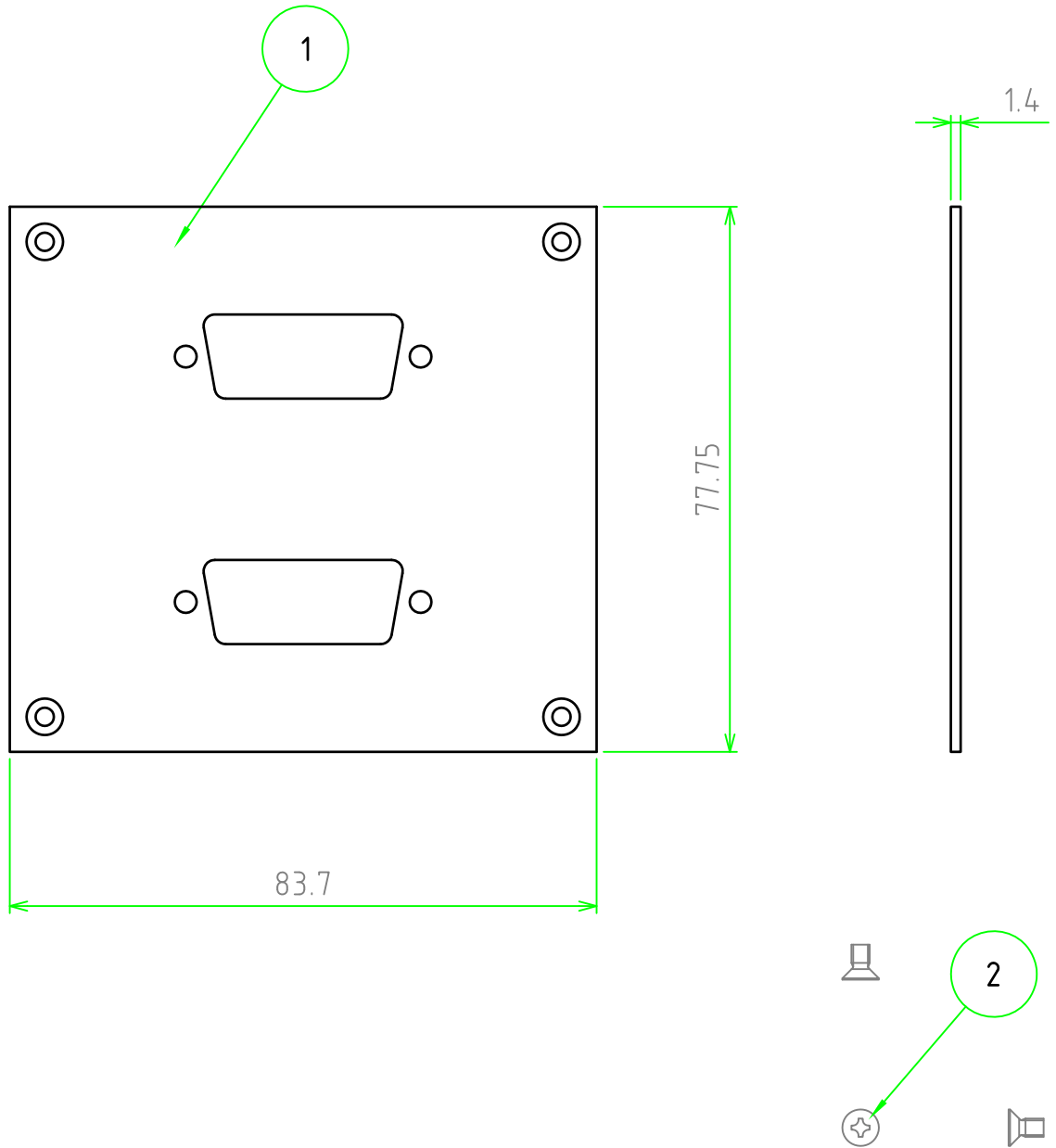
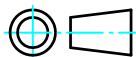


構成内容

(文書番号：TY-34)2008.02.08

照番	名称	数量	材質	色・表面処理
1	アタッチメントパネル	1	SPCC t1.4	黒半つや塗装
2	取付ビス (φM2.6×5)	4	鉄	三価黒クロームメイト



 材質	5 4 3 2 1				
	尺度 1:1	表面処理				
数量		株式会社タカチ電機工業				符号
	日付 2008/08/01	承認	承認	検図	製図	品名 ATR-215-2B ATR型アタッチメントパネル
					図番	Rev.