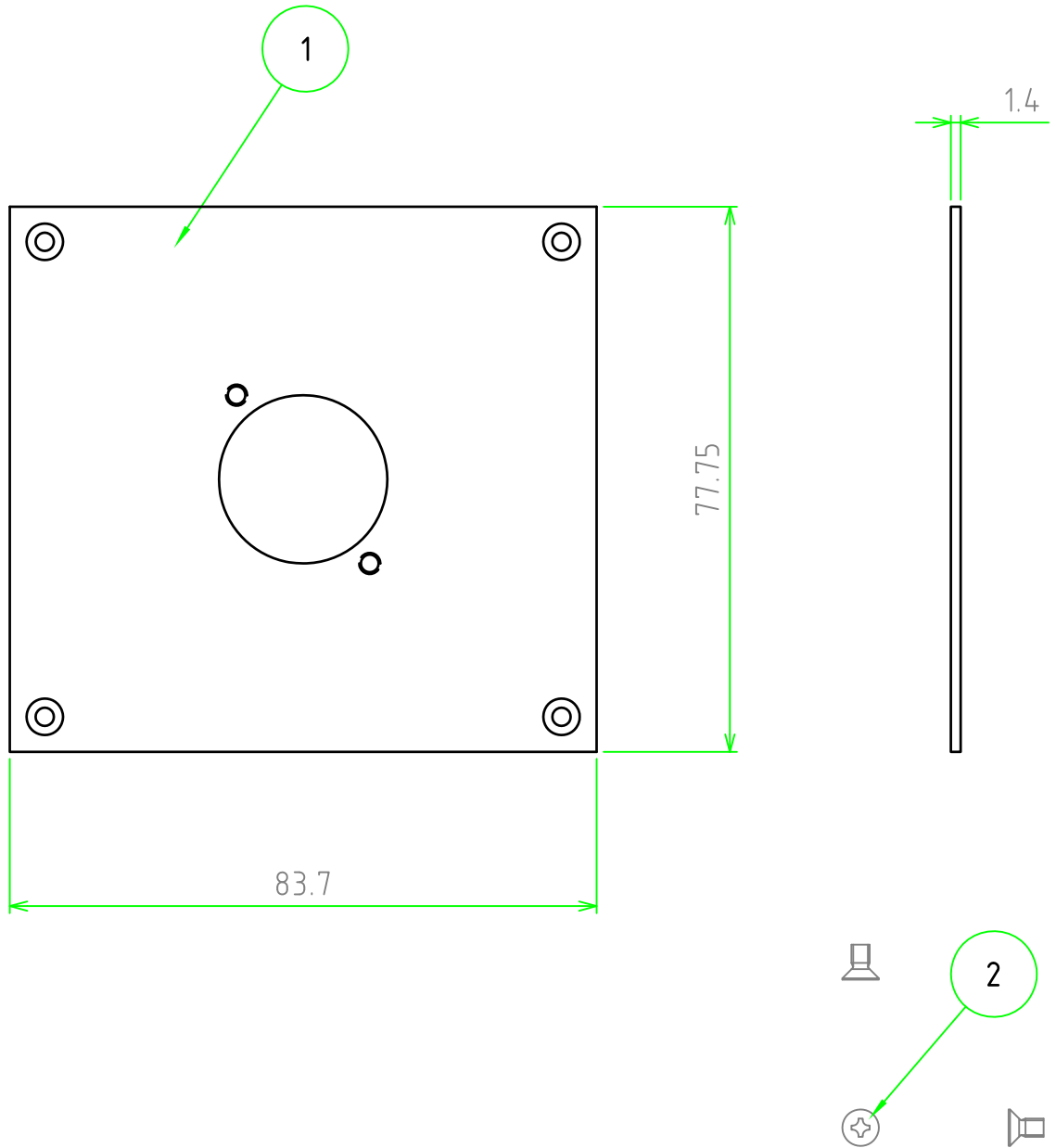
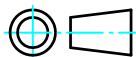


構成内容

(文書番号：TY-34)2008.02.08

照番	名称	数量	材質	色・表面処理
1	アタッチメントパネル	1	SPCC t1.4	黒半つや塗装
2	取付ビス (φM2.6×5)	4	鉄	三価黒クロームメイト



 尺度 1:1	材質				△5		・	・	
	表面処理				△4		・	・	
数量	株式会社タカチ電機工業				△3		・	・	
	承認	承認	検図	製図	△2		・	・	
日付 2008/08/01					△1		・	・	
					符号	変更記事	年・月・日	担当	
					品名	ATR-203-1B ATR型アタッチメントパネル			
					図番				Rev.