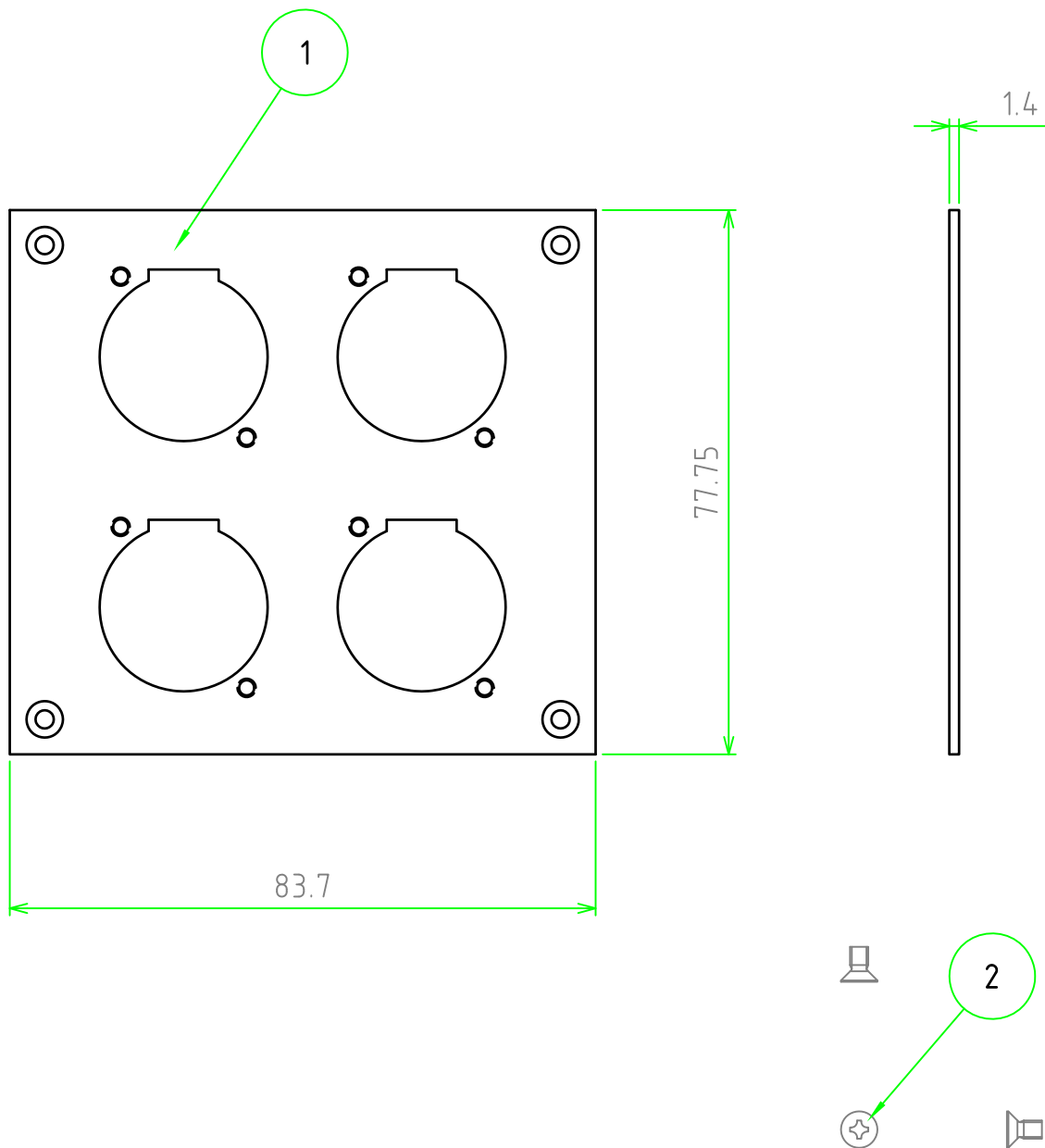
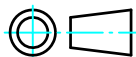


| 照番 | 名称 | 数量 | 材質 | 色・表面処理 |
|----|-----------------|----|-----------|-----------|
| 1 | アタッチメントパネル | 1 | SPCC t1.4 | 黒半つや塗装 |
| 2 | 取付ビス (φ5M2.6×5) | 4 | 鉄 | 三価黒クローメイト |



| | | | | | | | | | |
|--|-------------|----|----|----|------------------------------------|-------|----|----|------|
|  | 材質 | | | | △5 | | ・ | ・ | |
| | 表面処理 | | | | △4 | | ・ | ・ | |
| 尺度 1:1 | | | | | △3 | | ・ | ・ | |
| 数量 | 株式会社タカチ電機工業 | | | | △2 | | ・ | ・ | |
| | | | | | △1 | | ・ | ・ | |
| 日付 2008/08/01 | 承認 | 承認 | 検図 | 製図 | 符号 変更記事 | 年・月・日 | 担当 | | |
| | | | | | 品名 ATR-202-4B ATR型アタッチメントパネル | | | 図番 | Rev. |