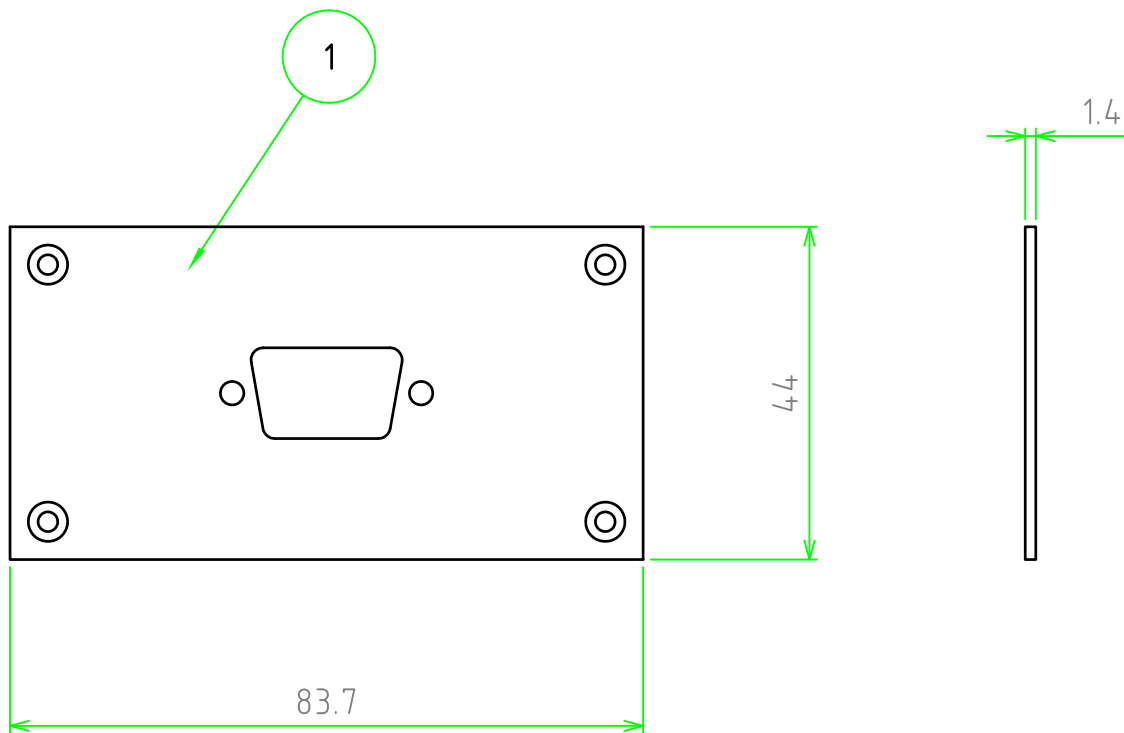
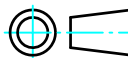


構成内容

【文書番号：TY-34】2008.02.08

照番	名称	数量	材質	色・表面処理
1	アタッチメントパネル	1	SPCC t1.4	黒半つや塗装
2	取付ビス (φ5M2.6×5)	4	鉄	三価黒クロームメイト



	材質				⑤		・	・	
	表面処理				④		・	・	
尺度 1:1	株式会社タカチ電機工業				③		・	・	
数量	承認				②		・	・	
日付	承認	承認	検図	製図	①		・	・	
2008/08/01					符号	変更記事	年・月・日	担当	
					品名	ATR-104B ATR型アタッチメントパネル			
					図番				Rev.