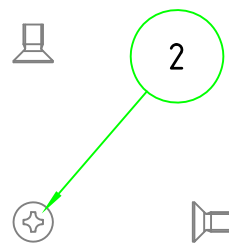
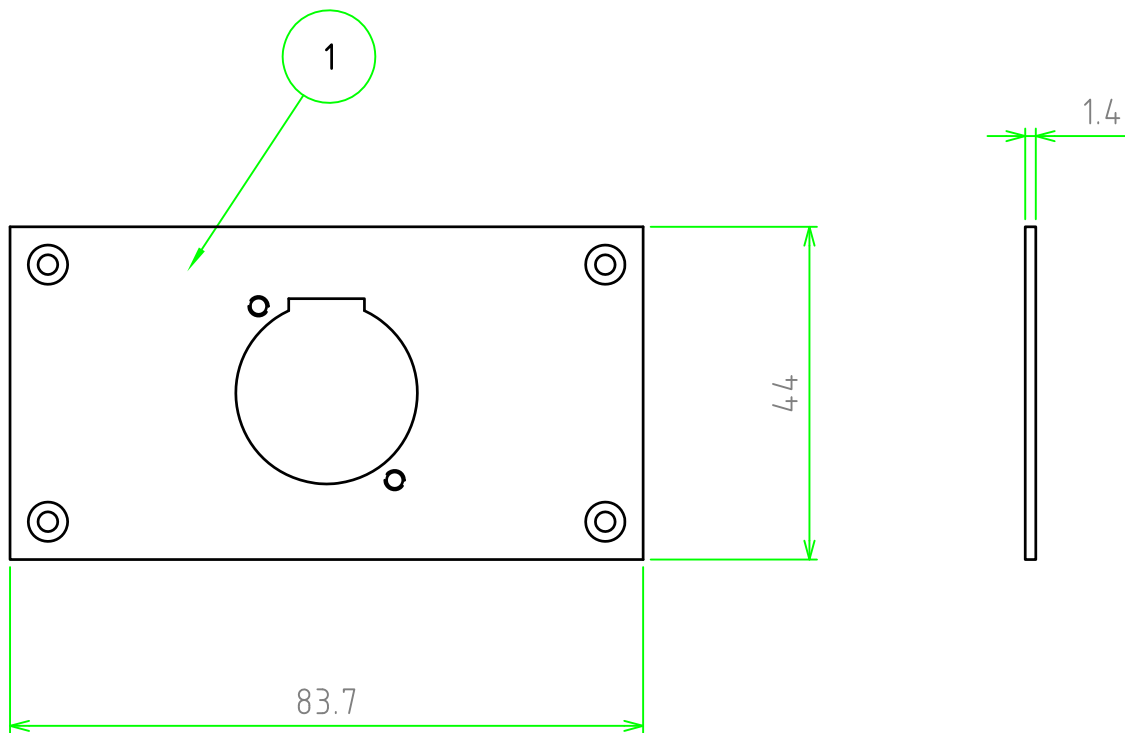
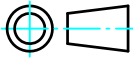


構成内容

【文書番号：TY-34】2008.02.08

| 照番 | 名称 | 数量 | 材質 | 色・表面処理 |
|----|-----------------|----|-----------|------------|
| 1 | アタッチメントパネル | 1 | SPCC t1.4 | 黒半つや塗装 |
| 2 | 取付ビス (φ5M2.6×5) | 4 | 鉄 | 三価黒クロームメイト |



| | | | | | | | | | |
|--|-------------|----|----|----|----|------------------------------|-------|----|------|
|  | 材質 | | | | ⑤ | | ・ | ・ | |
| | 表面処理 | | | | ④ | | ・ | ・ | |
| 尺度 1:1 | 株式会社タカチ電機工業 | | | | ③ | | ・ | ・ | |
| 数量 | 承認 | | | | ② | | ・ | ・ | |
| 日付 | 承認 | 承認 | 検図 | 製図 | ① | | ・ | ・ | |
| 2008/08/01 | | | | | 符号 | 変更記事 | 年・月・日 | 担当 | |
| | | | | | 品名 | ATR-102-1B ATR型アタッチメントパネル | | | |
| | | | | | 図番 | | | | Rev. |