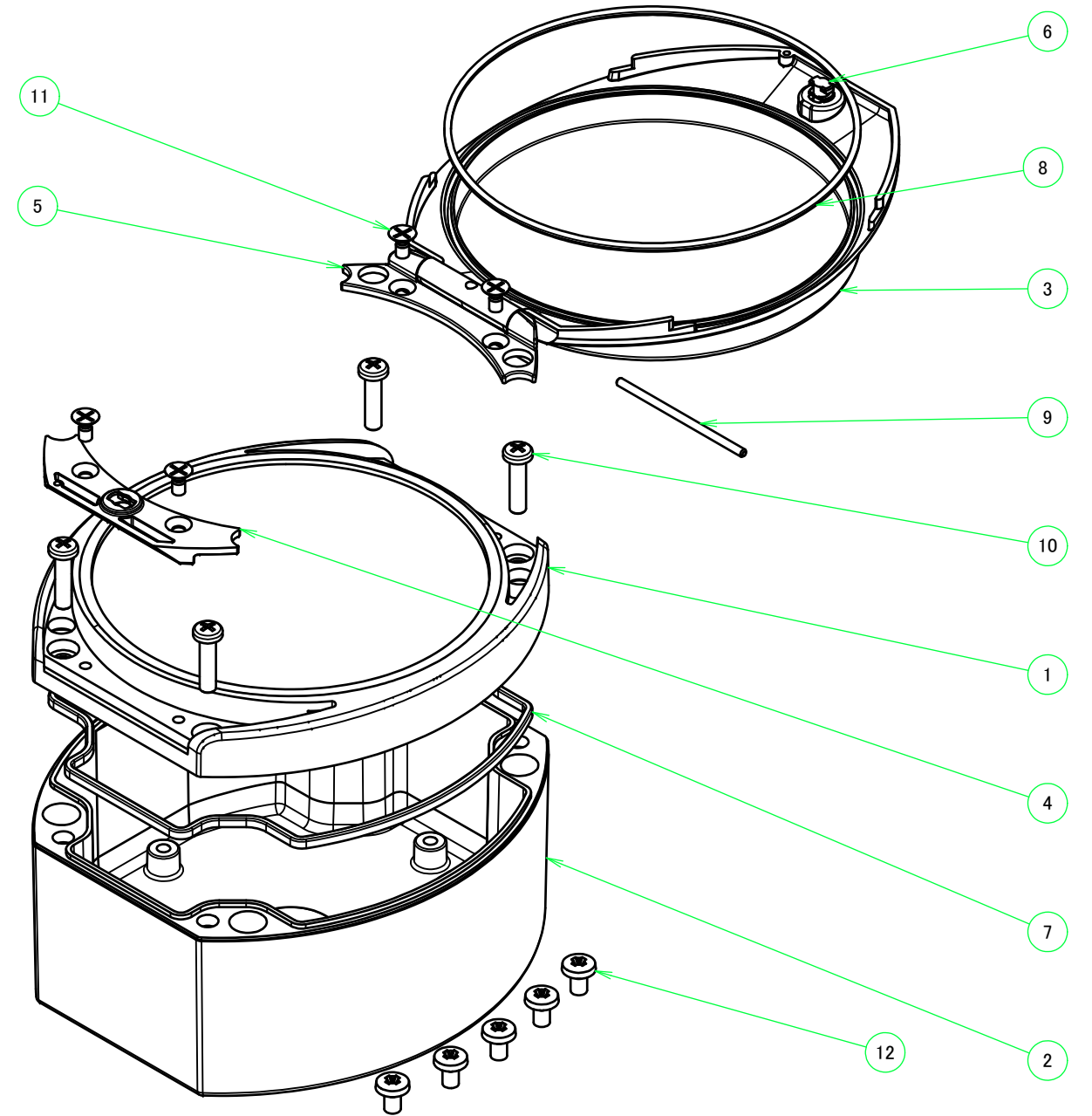


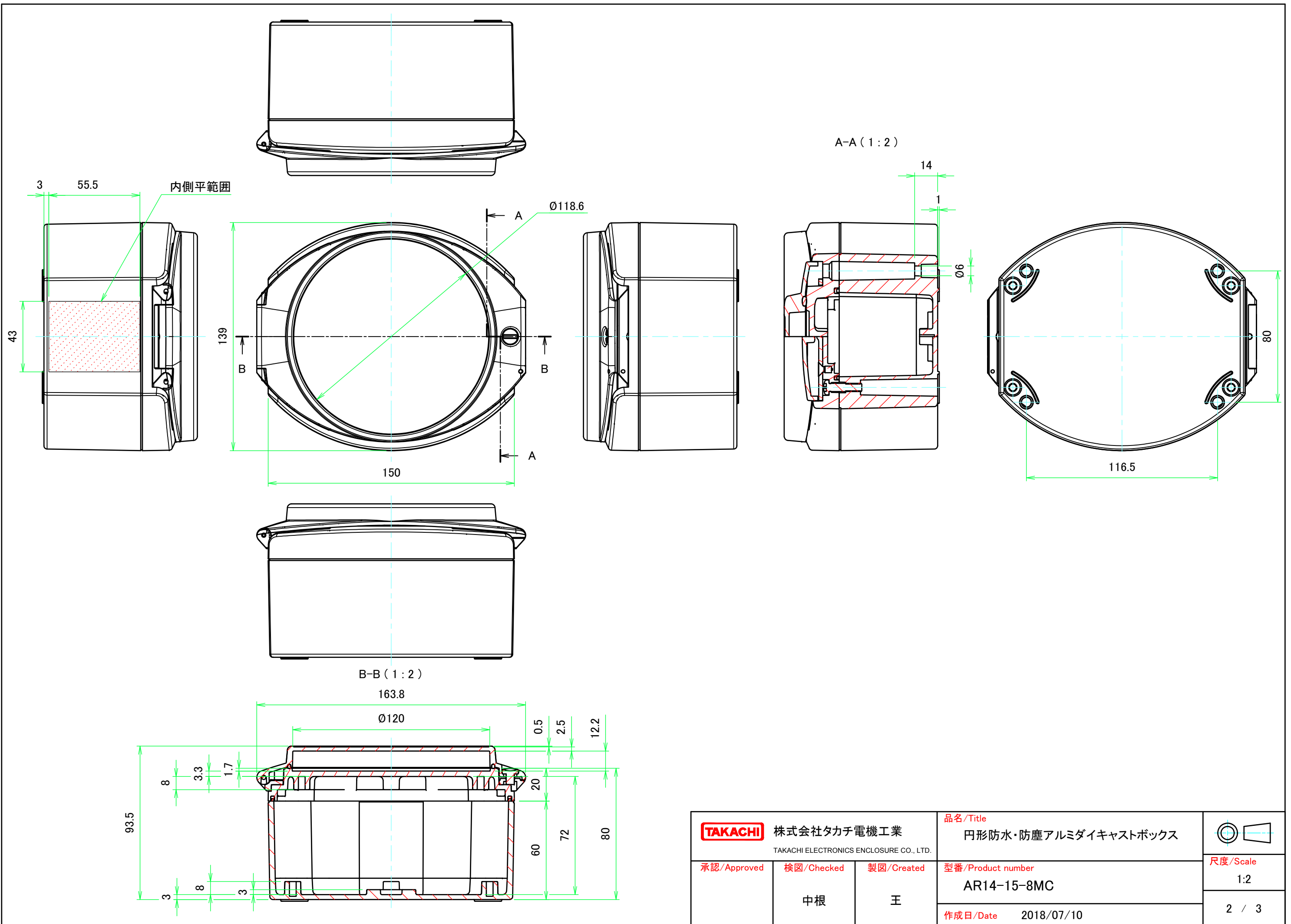
No.	名称	数量	構成内容	
			材質	色・表面処理
1	トップカバー	1	アルミダイキャスト	ライトグレー (RAL7035) ・ 粉体塗装 (RAL 7035)
2	ボディ	1	アルミダイキャスト	ライトグレー (RAL7035) ・ 粉体塗装 (RAL 7035)
3	保護カバー	1	PC	透明
4	ラッチ	1	ABS	ベージュ
5	ヒンジ	1	ABS	ベージュ
6	ロックスクリュー	1	PA66	グレー
7	ガスケット	1	シリコン	透明
8	Oリング	1	シリコン	透明
9	シャフト	1	ステンレス	無処理
10	取付ビス (ナベM5 X 20)	4	ステンレス	無処理
11	取付ビス (皿M4 X 8)	4	ステンレス	無処理
12	基板取付ビス (バインドM5 X 8)	5	鉄	ユニクロメッキ



テクニカルデータ

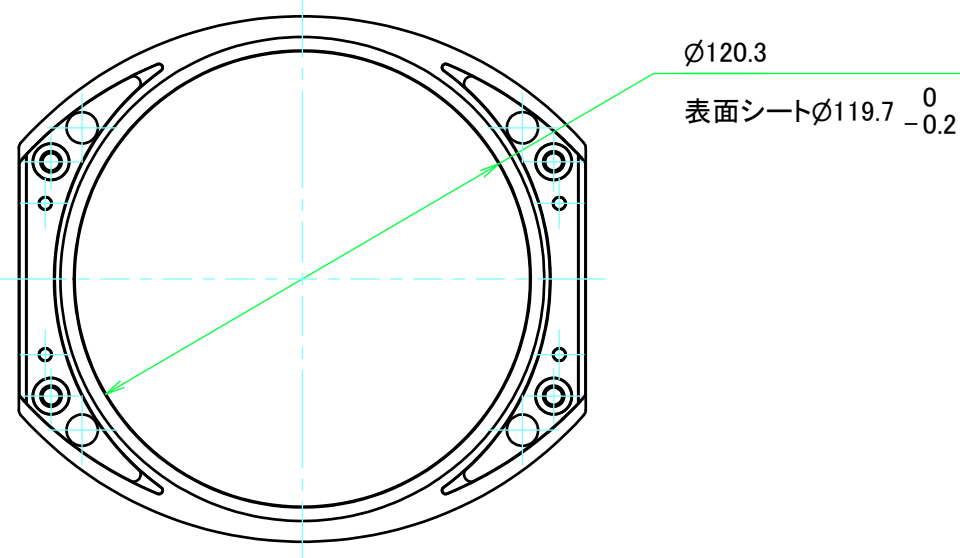
保護等級	IP65
使用温度範囲	-20°C ~ +75°C
カバー締め付けトルク	3.0N・m

株式会社タカチ電機工業 <small>TAKACHI ELECTRONICS ENCLOSURE CO., LTD.</small>		品名/Title 円形防水・防塵アルミダイキャストボックス	尺度/Scale 1:2	
承認/Approved	検図/Checked	製図/Created		型番/Product number AR14-15-8MC
	中根	王	作成日/Date 2018/07/10	1 / 3

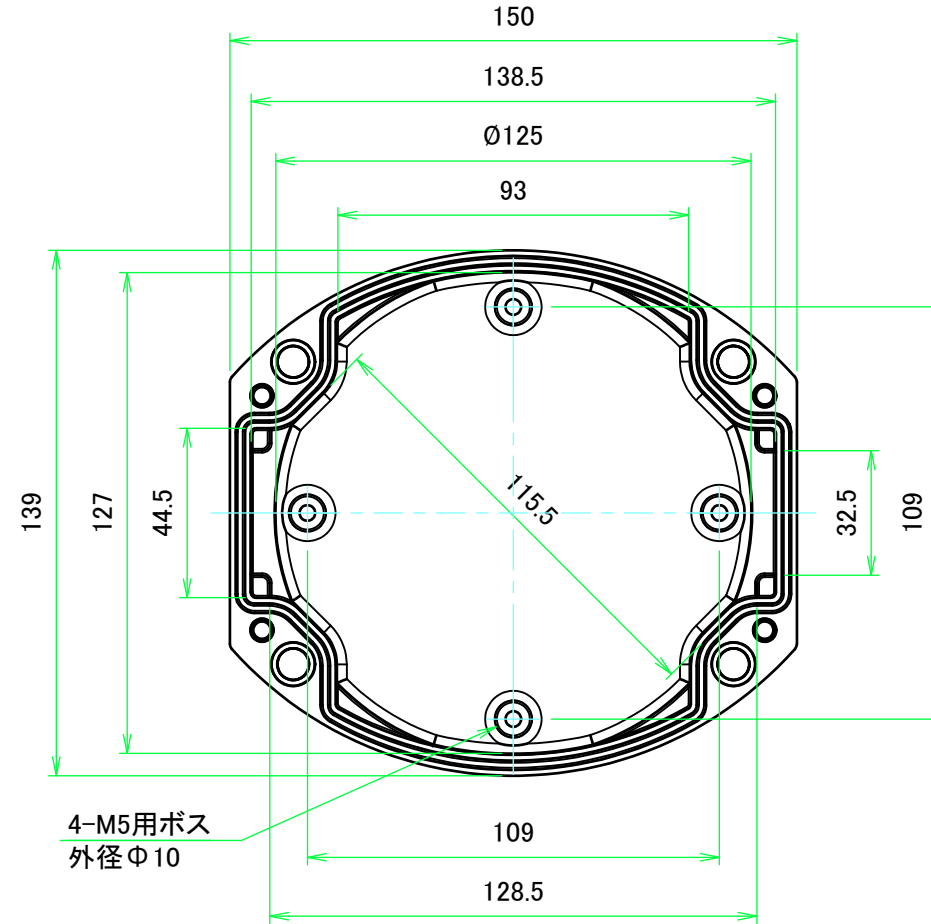


株式会社タカチ電機工業 TAKACHI ELECTRONICS ENCLOSURE CO., LTD.		品名/Title 円形防水・防塵アルミダイキャストボックス	
承認/Approved 中根	検図/Checked 王	型番/Product number AR14-15-8MC	
		作成日/Date 2018/07/10	2 / 3

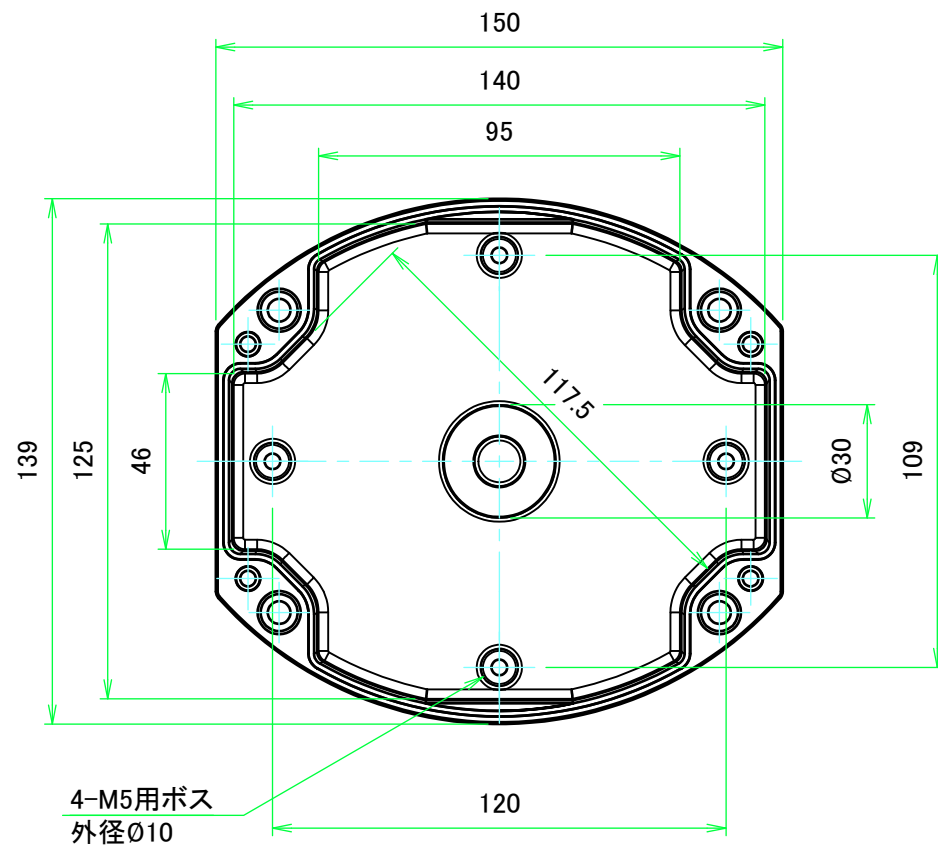
保護カバー外視



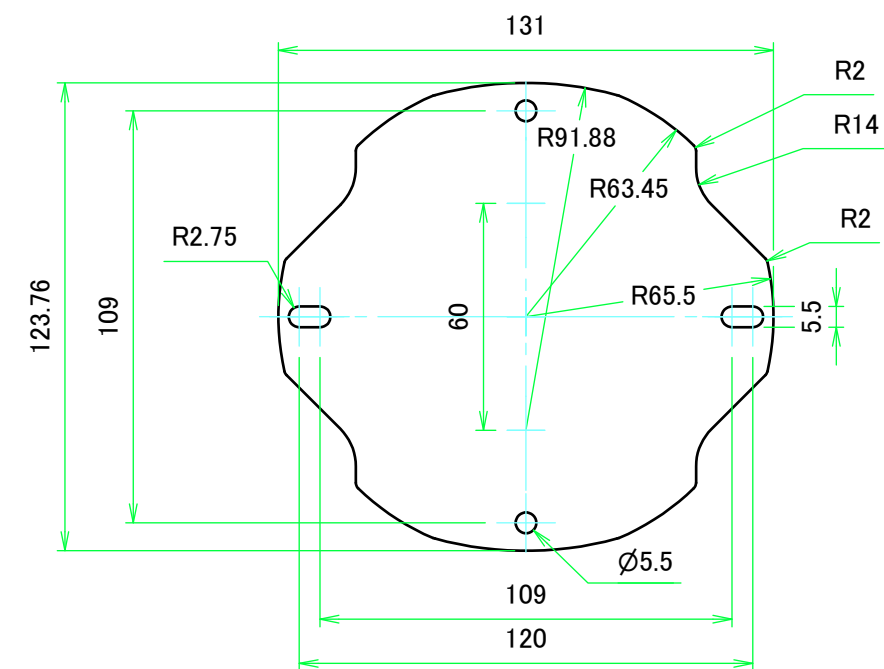
トップカバー内視



ボディ内視



推奨基板形状 * 販売していません



株式会社タカチ電機工業 TAKACHI ELECTRONICS ENCLOSURE CO., LTD.		品名/Title 円形防水・防塵アルミダイキャストボックス	尺度/Scale 1:2
承認/Approved	検図/Checked	製図/Created	
	中根	王	作成日/Date 2018/07/10
			3 / 3