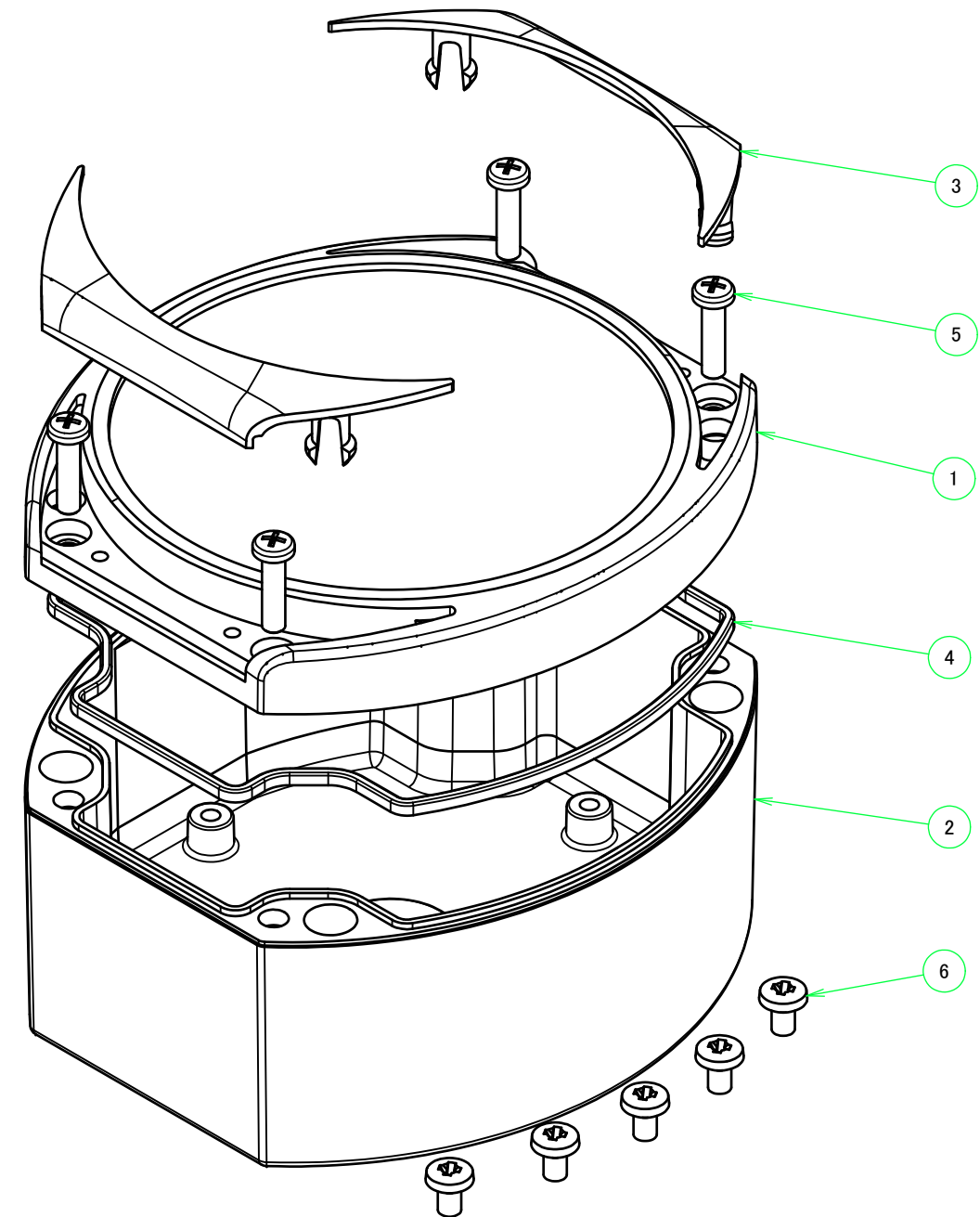


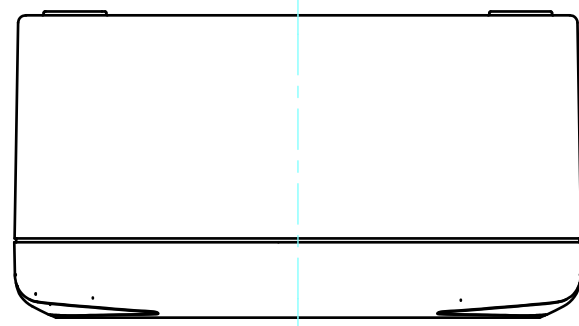
構成内容				
No.	名称	数量	材質	色・表面処理
1	トップカバー	1	アルミダイキャスト	ライトグレー・粉体塗装 (RAL 7035)
2	ボディ	1	アルミダイキャスト	ライトグレー・粉体塗装 (RAL 7035)
3	クリップオンカバー	2	POM	グレー (RAL 7016)
4	ガスケット	1	シリコン	透明
5	取付ビス(ナベM5 X 20)	4	ステンレス	無処理
6	基板取付ビス(バインドM5 X 8)	5	鉄	ユニクロメッキ



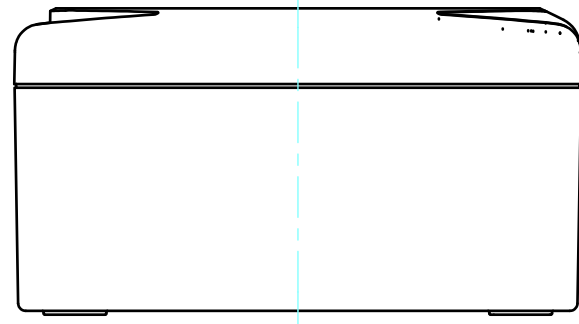
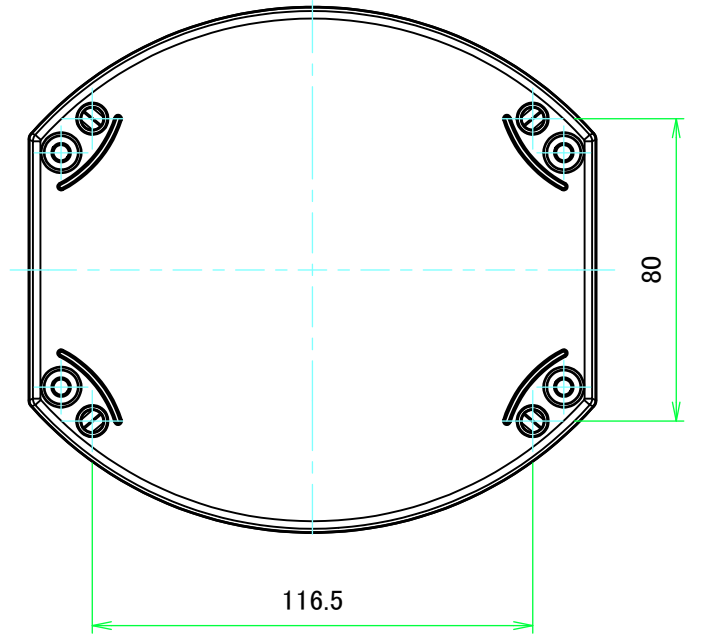
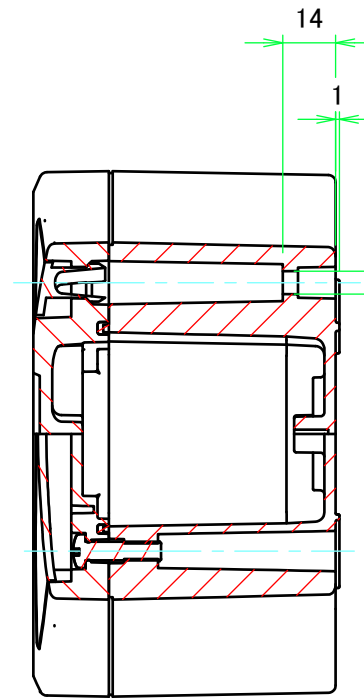
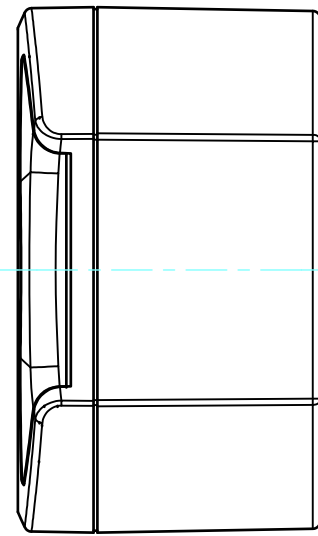
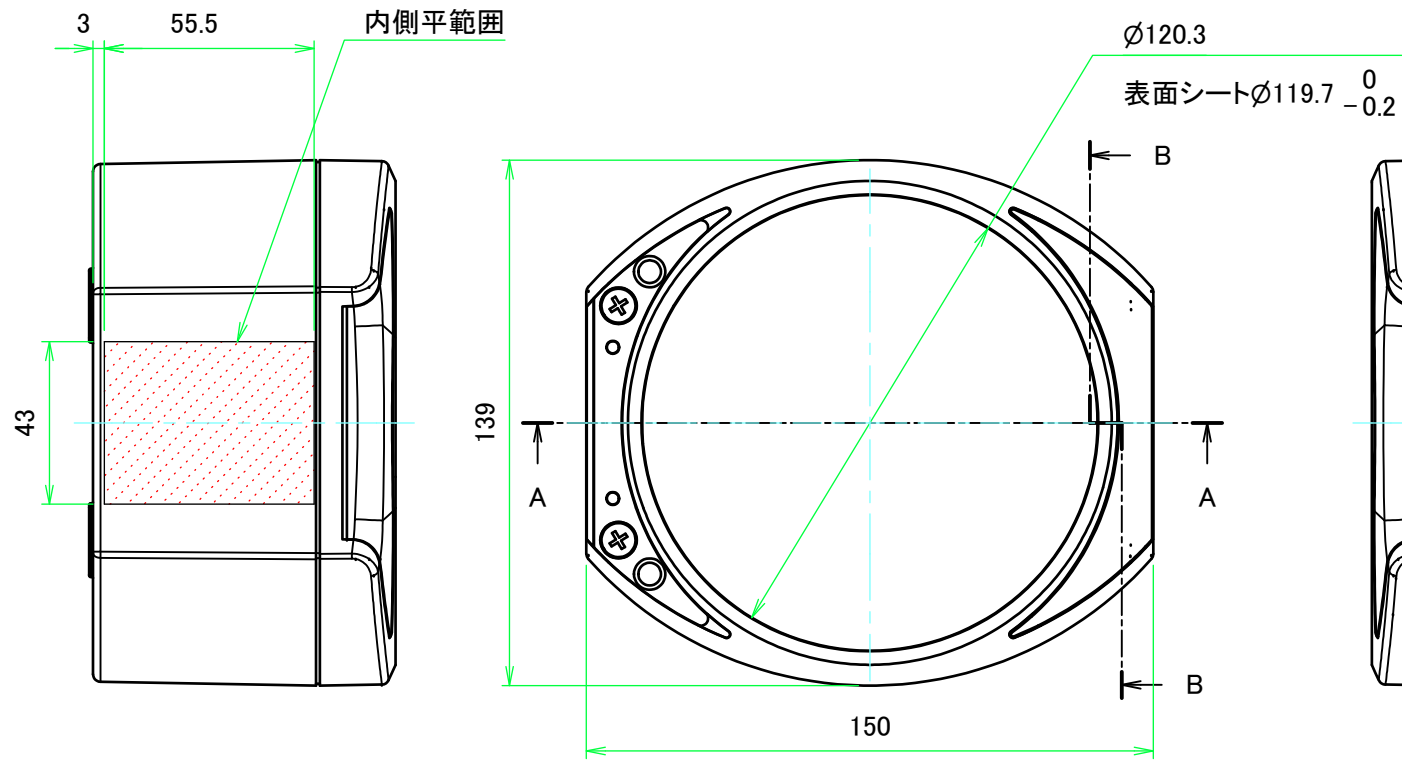
テクニカルデータ

保護等級	IP66/67
使用温度範囲	-40°C ~ +80°C
カバー締め付けトルク	3.0N・m

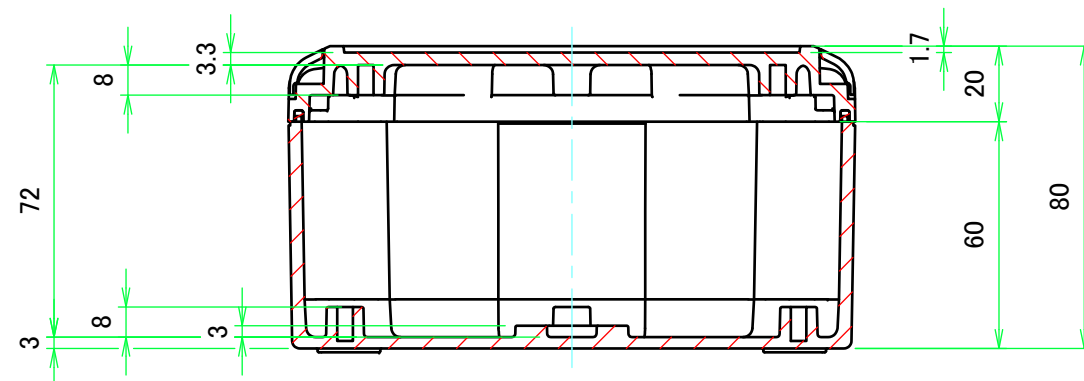
株式会社タカチ電機工業 <small>TAKACHI ELECTRONICS ENCLOSURE CO., LTD.</small>		品名/Title 円形防水・防塵アルミダイキャストボックス	尺度/Scale 1:1.5	
承認/Approved	検図/Checked	製図/Created		型番/Product number AR14-15-8
	中根	王	作成日/Date 2018/07/10	1 / 3

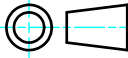


B-B (1:2)

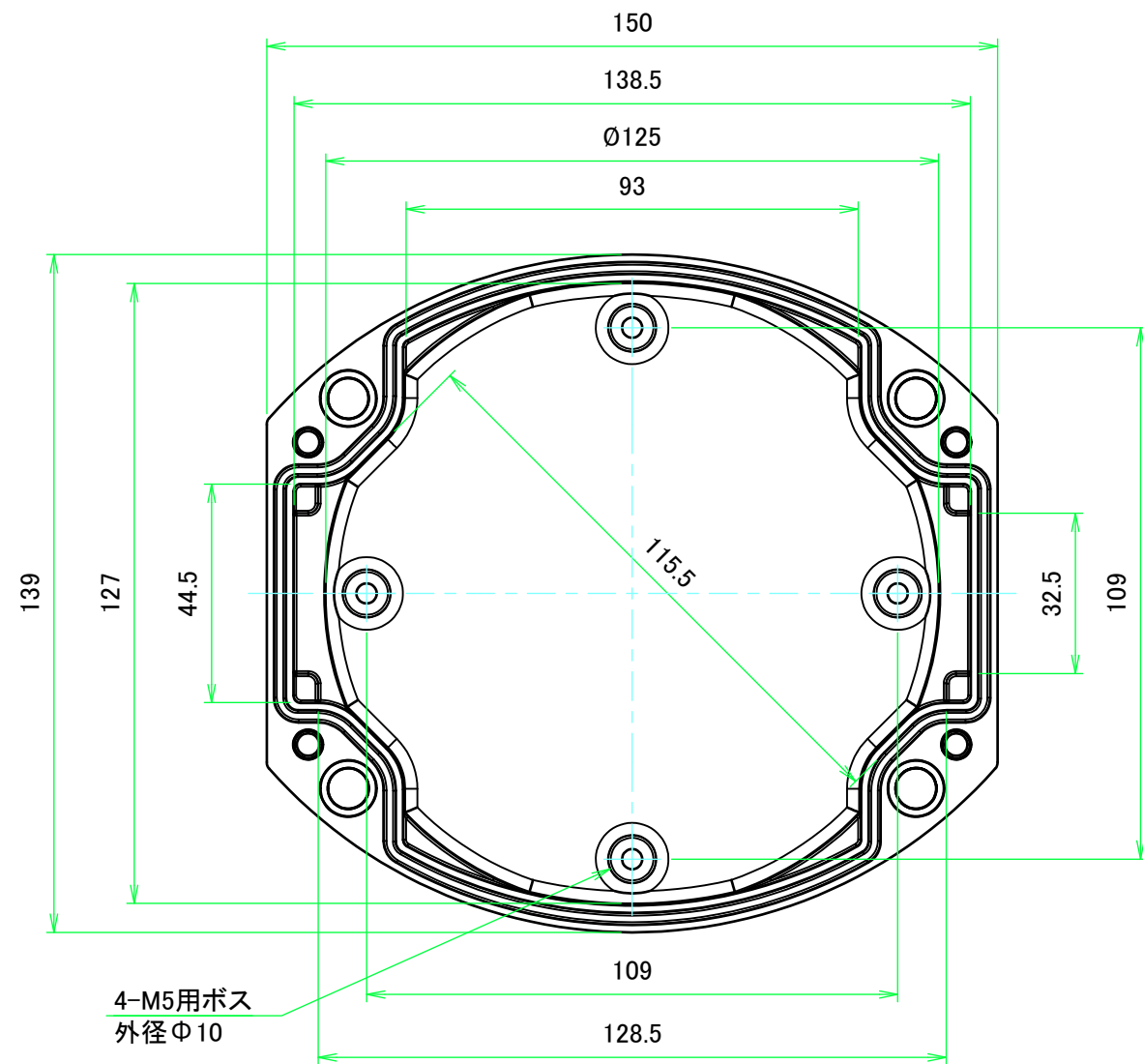


A-A (1:2)

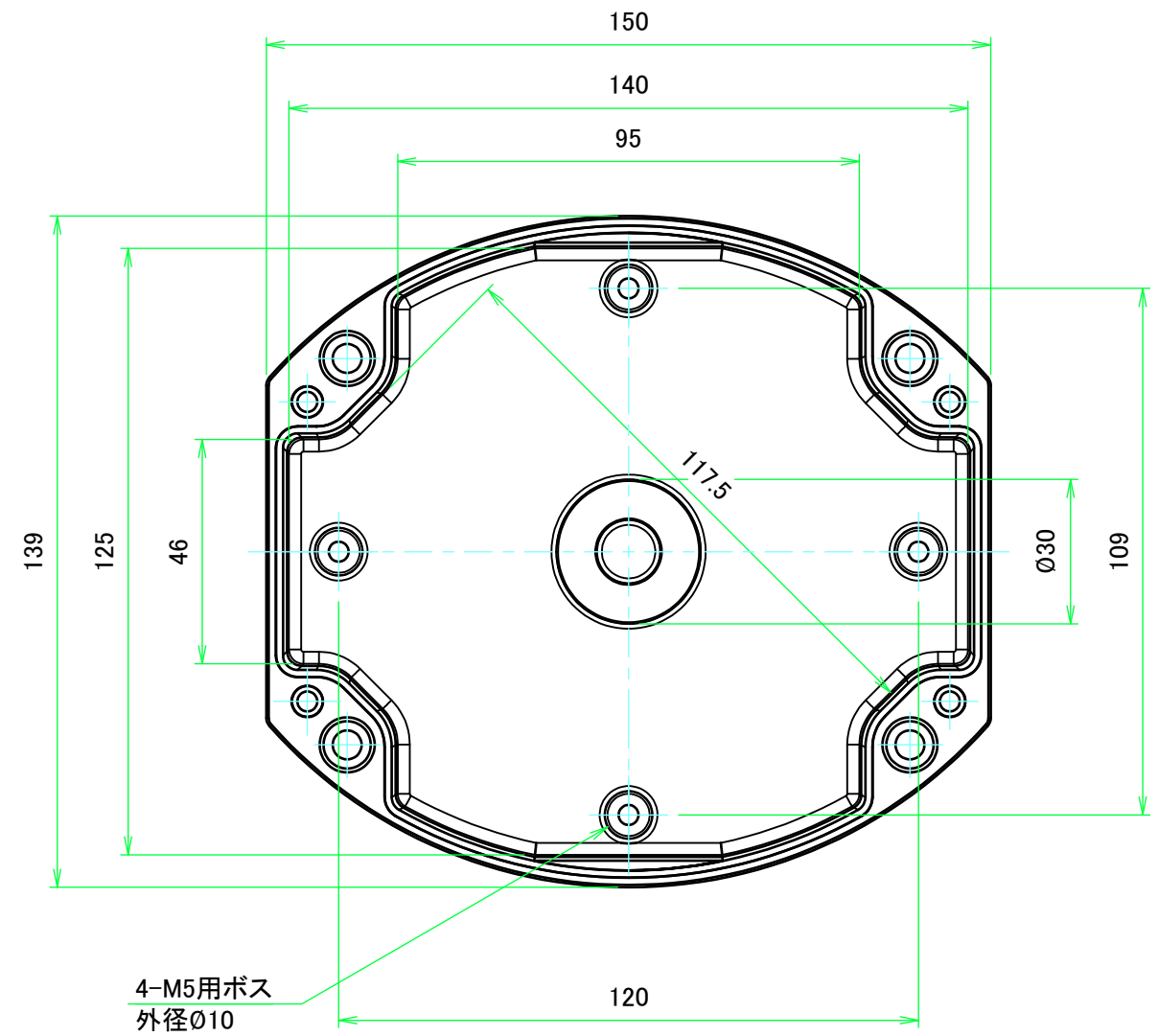


TAKACHI 株式会社タカチ電機工業 TAKACHI ELECTRONICS ENCLOSURE CO., LTD.		品名/Title 円形防水・防塵アルミダイキャストボックス	 尺度/Scale 1:2
承認/Approved	検図/Checked 中根	製図/Created 王	
		型番/Product number AR14-15-8	2 / 3
		作成日/Date 2018/07/10	

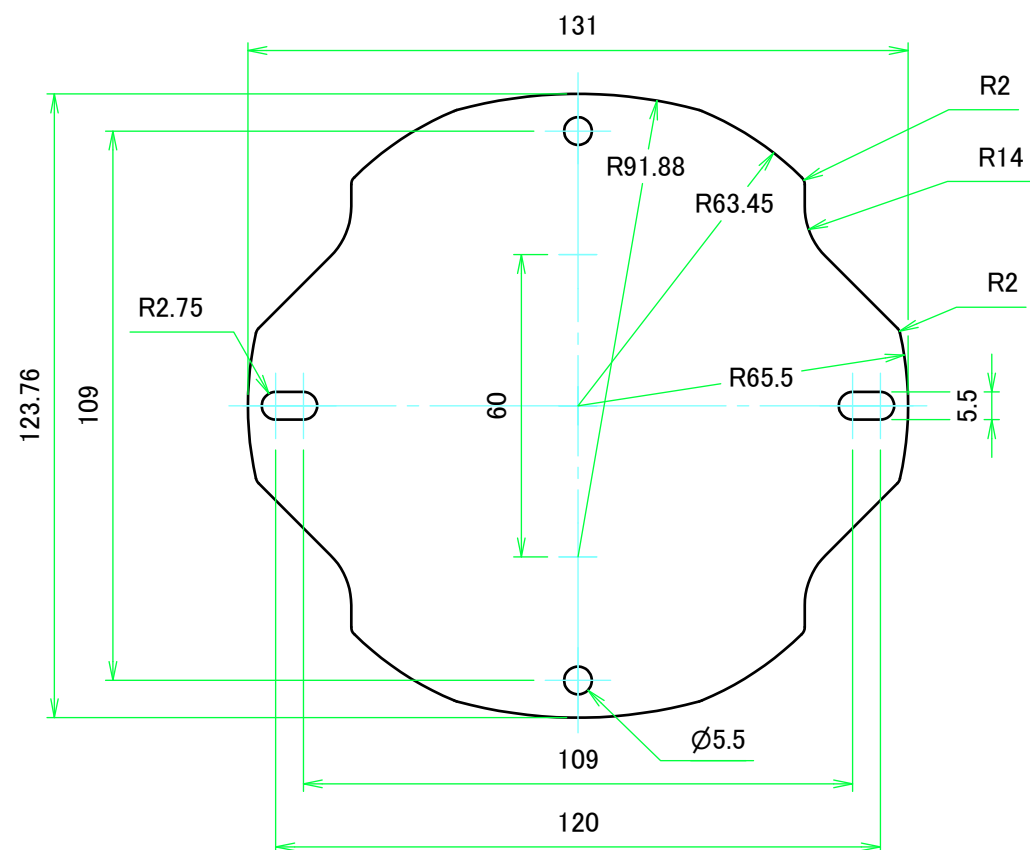
トップカバー内視



ボディ内視



推奨基板形状 * 販売していません



株式会社タカチ電機工業 TAKACHI ELECTRONICS ENCLOSURE CO., LTD.		品名/Title 円形防水・防塵アルミダイキャストボックス	尺度/Scale 1:2
承認/Approved	検図/Checked	製図/Created	
	中根	王	作成日/Date 2018/07/10
			3 / 3