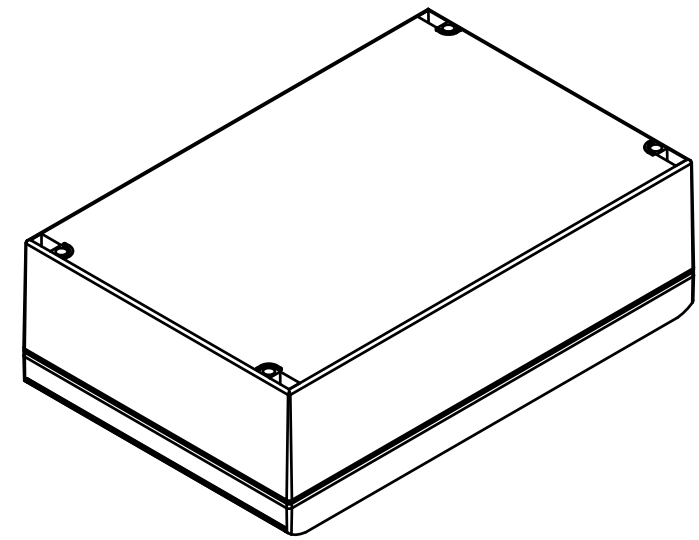
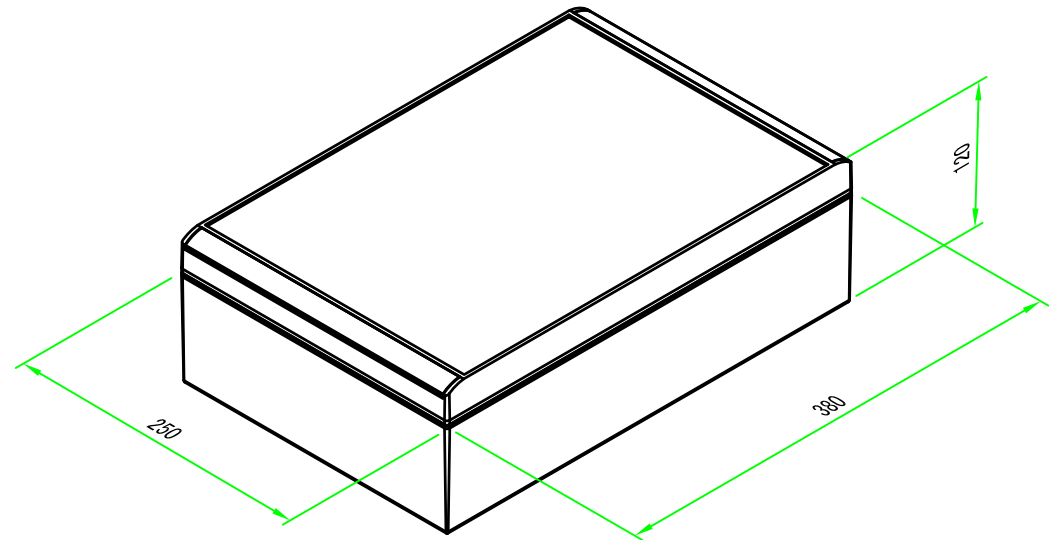


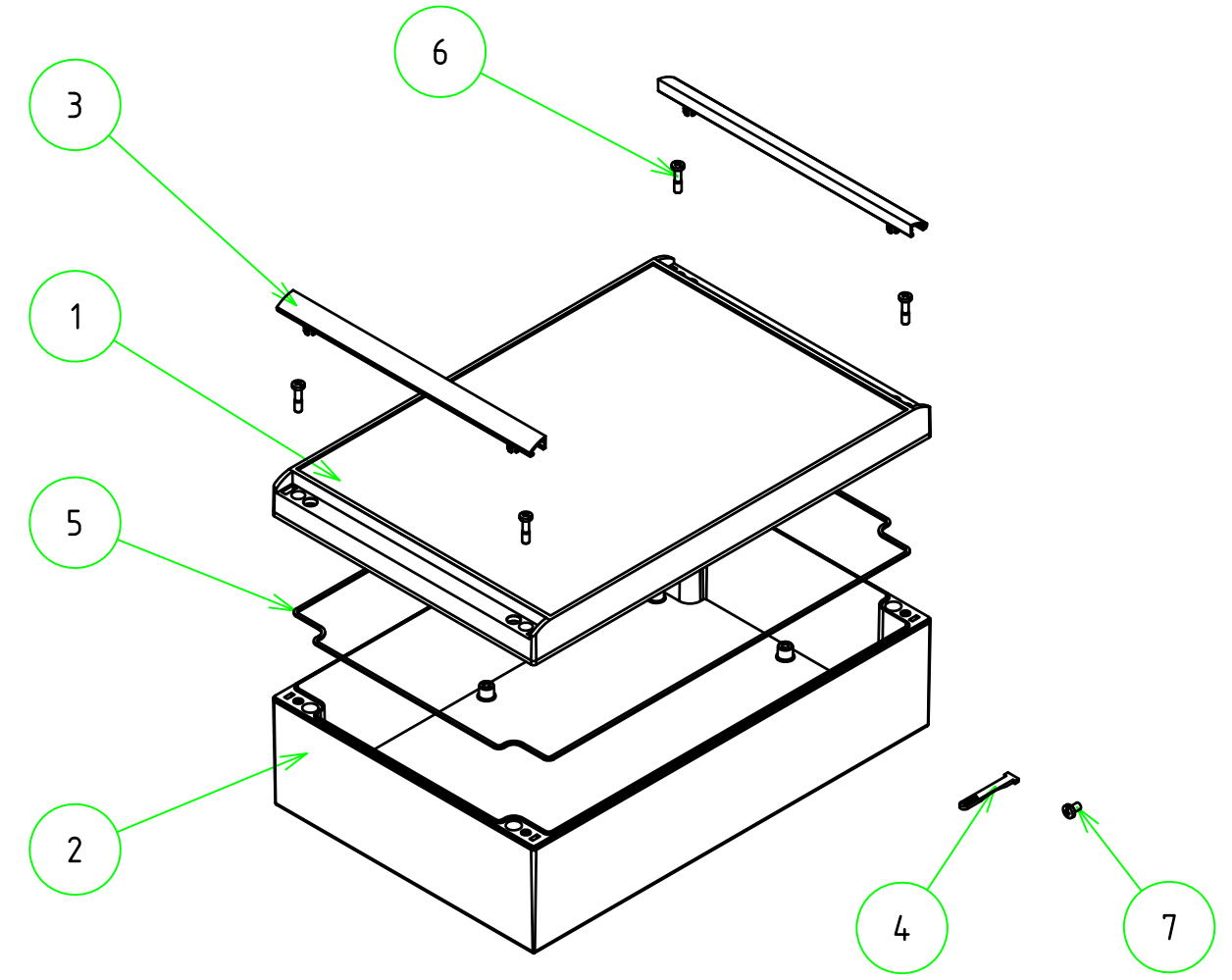
構成内容

No.	名称	数量	材質	色・表面処理
1	トップカバー	1	アルミダイキャスト	グレー・ 紛体塗装(RAL7040)
2	ボディ	1	アルミダイキャスト	グレー・ 紛体塗装(RAL7040)
3	クリップオンカバー	2	アルミニウム + POM	シルバーアルマイト
4	内ヒンジ	2	ポリプロピレン	グレー
5	ガスケット(ひも状)	1	ネオプレン	ライトグレー
6	取付ビス(ナベM5)	4	ステンレス	無処理
7	基板取付ビス(バインドM5 x 8)	5	鉄	ユニクロメッキ



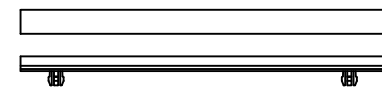
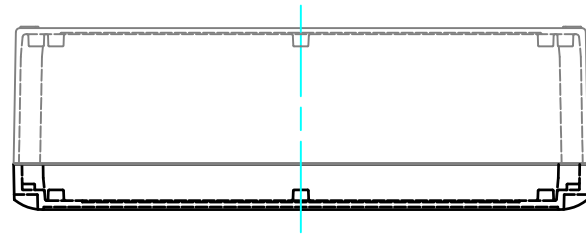
■テクニカルデータ■

保護等級：IP65
 使用温度範囲：-40℃ ~ +80℃
 カバー締め付けトルク：2.5N・m



株式会社タカチ電機工業			品名	防水・防塵アルミダイキャストボックス	
承認	検図	製図	型番	ALC38-25-12	
	王	中根	作成日	2019/02/18	1 / 3

外視



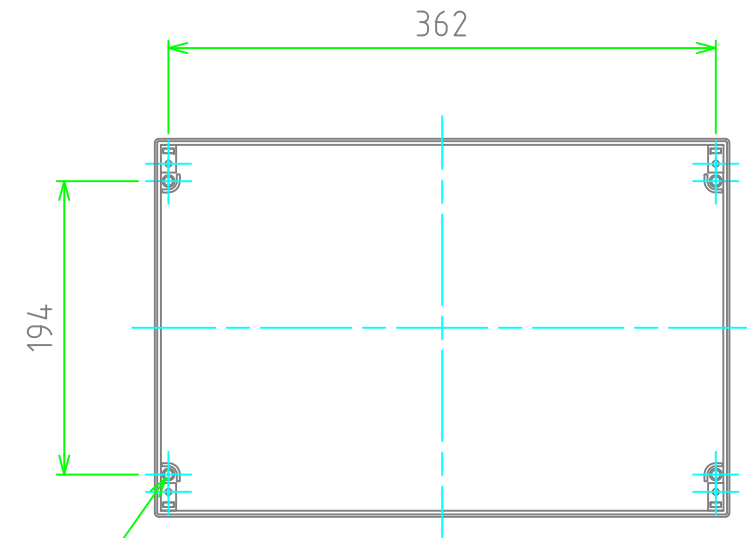
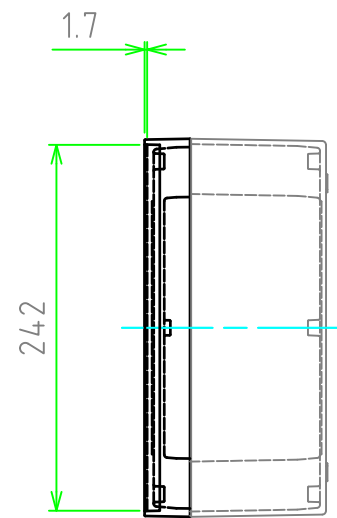
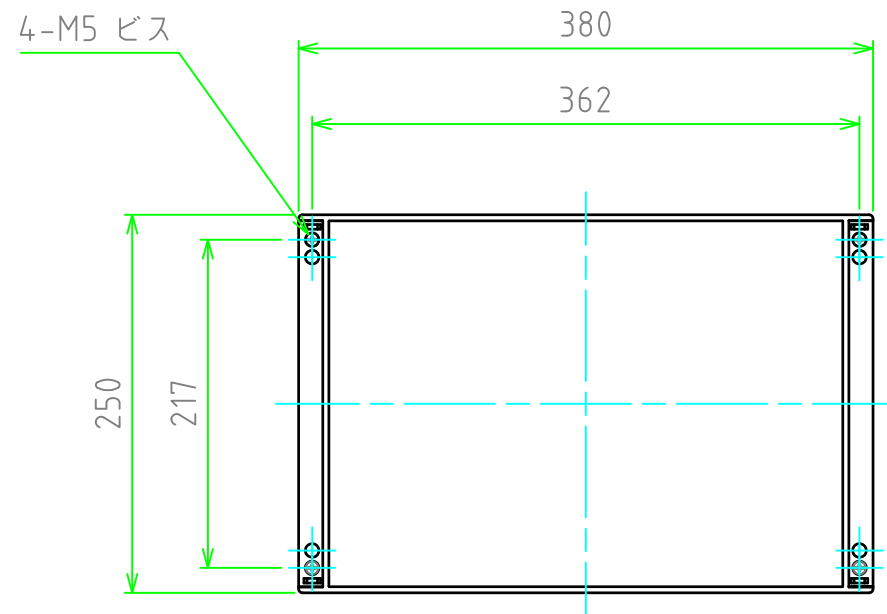
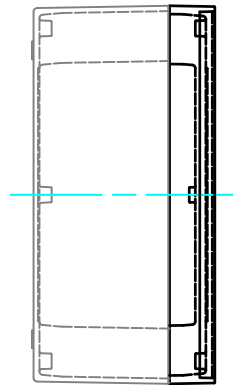
クリップオンカバー



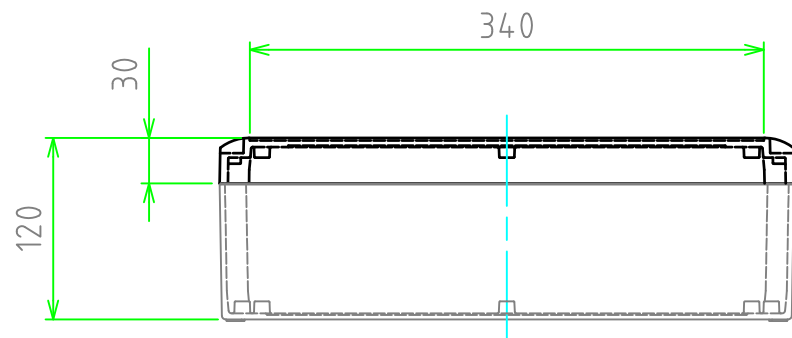
内ヒンジ



基板取付ビス



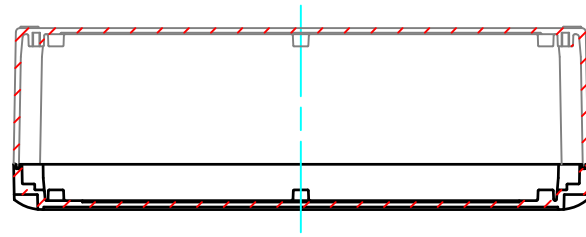
4-φ6 外部取付用穴



株式会社タカチ電機工業			品名 防水・防塵アルミダイキャストボックス	
承認	検図	製図	型番 ALC38-25-12	
	王	中根	作成日 2019/02/18	2 / 3

内視

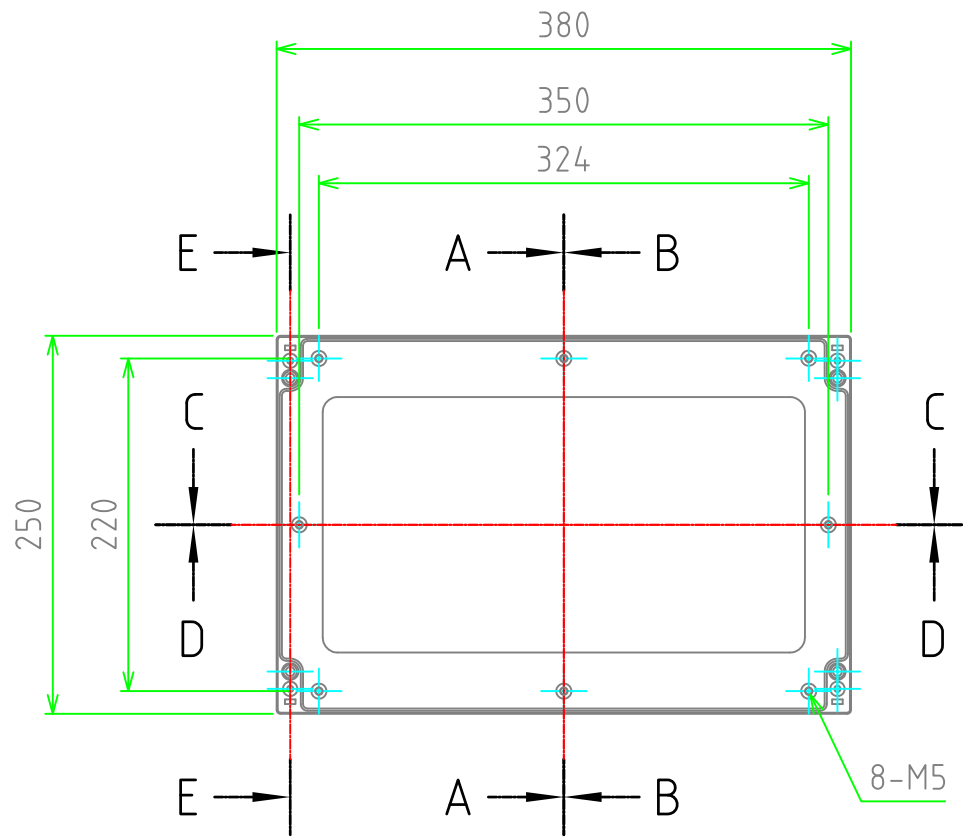
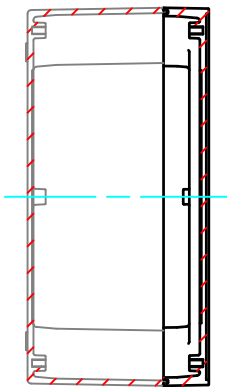
C-C



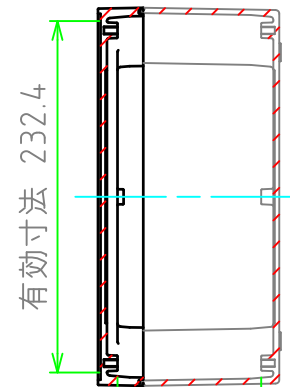
ボディー（内視）

トップカバー（内視）

A-A



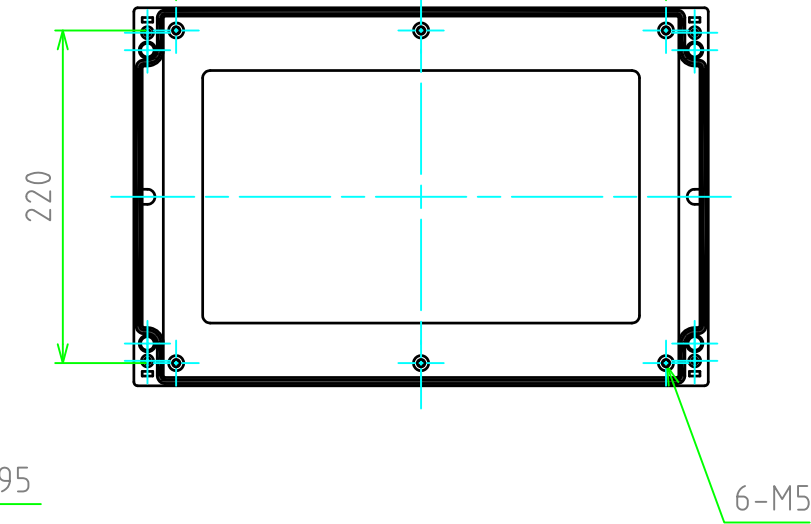
B-B



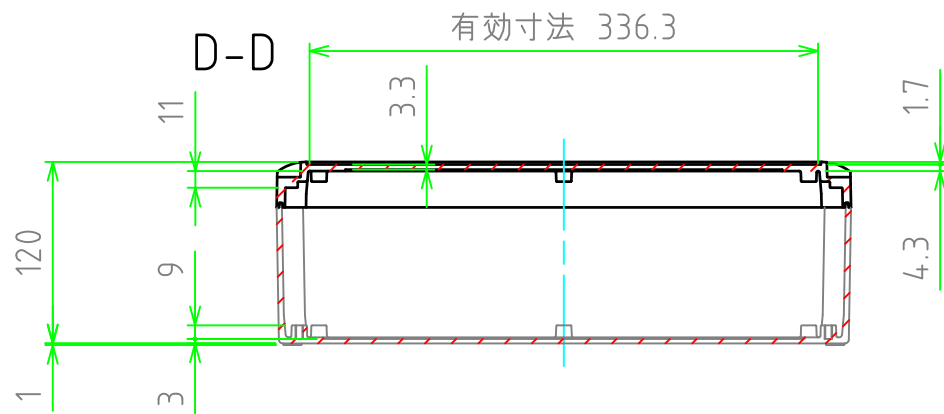
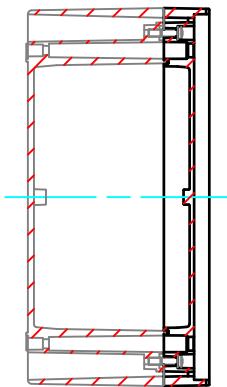
有効寸法 232.4

有効寸法 95

324



E-E



株式会社タカチ電機工業			品名 防水・防塵アルミダイキャストボックス	
承認	検図	製図	型番 ALC38-25-12	
	王	中根	作成日 2019/02/18	3 / 3