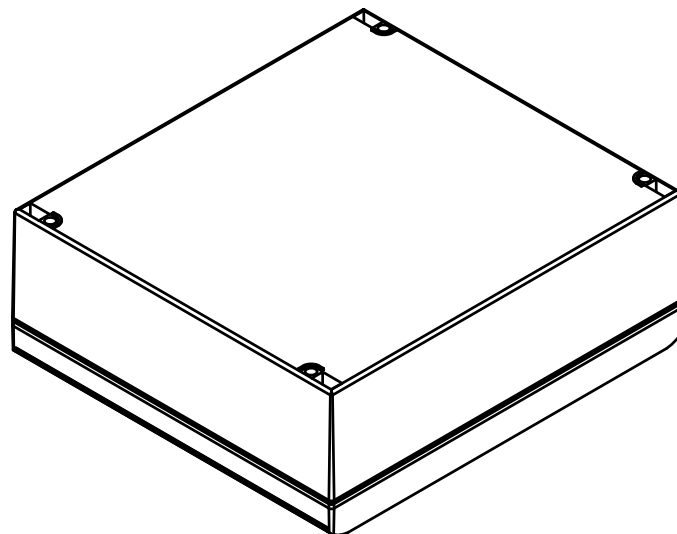
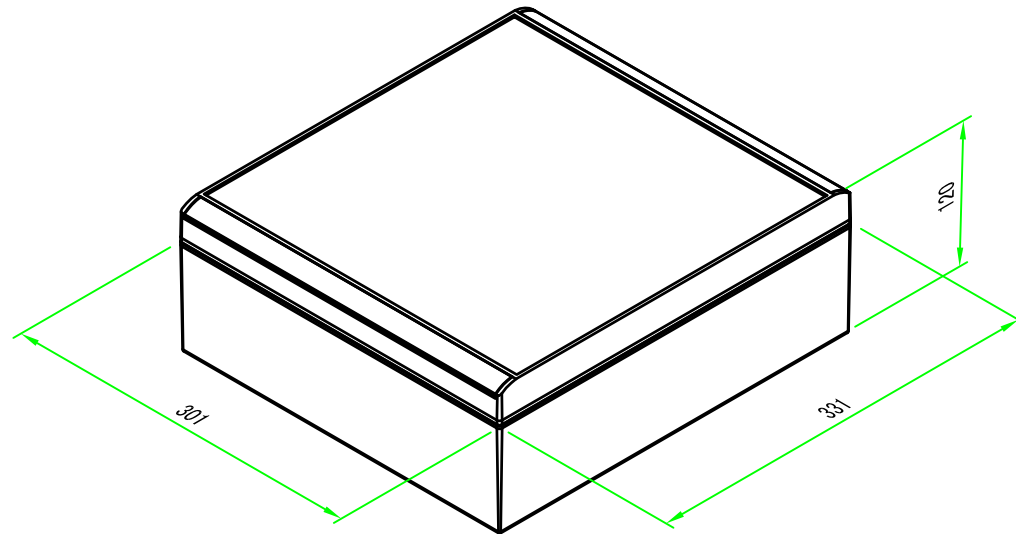


構成内容

No.	名称	数量	材質	色・表面処理
1	トップカバー	1	アルミダイキャスト	グレー・ 紛体塗装(RAL7040)
2	ボディ	1	アルミダイキャスト	グレー・ 紛体塗装(RAL7040)
3	クリップオンカバー	2	アルミニウム + POM	シルバーアルマイト
4	内ヒンジ	2	ポリプロピレン	グレー
5	ガスケット(ひも状)	1	ネオプレン	ライトグレー
6	取付ビス(ナベM5)	4	ステンレス	無処理
7	基板取付ビス(バインドM5 x 8)	5	鉄	ユニクロメッキ

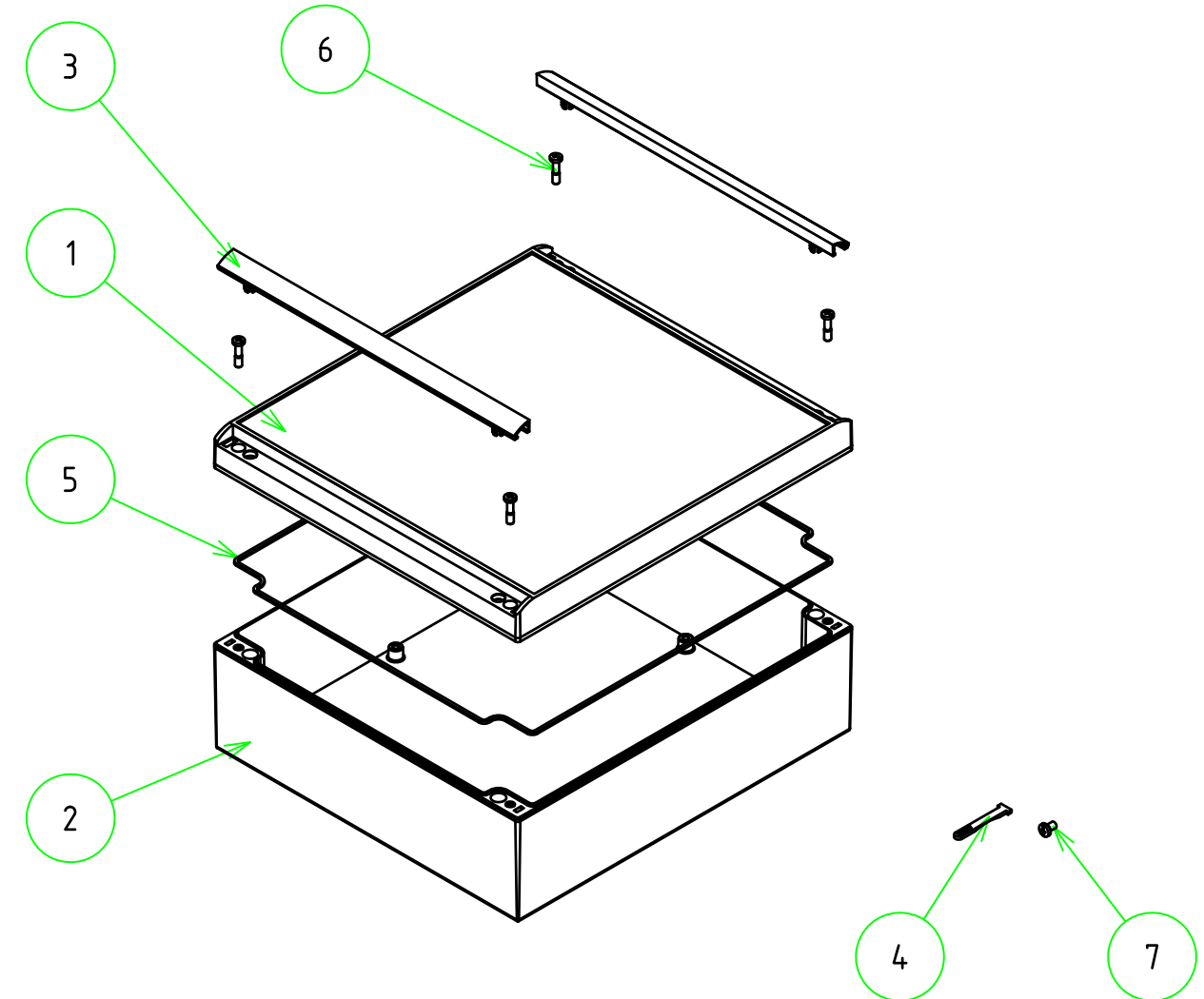


■テクニカルデータ■

保護等級 : IP65

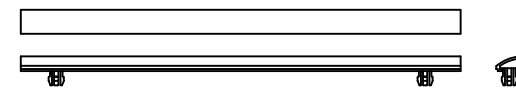
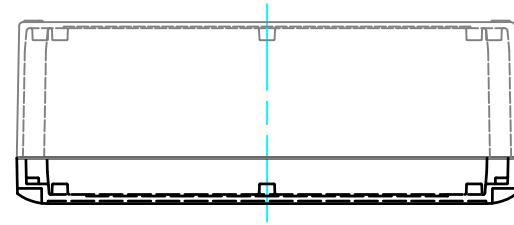
使用温度範囲 : -40℃ ~ +80℃

カバー締め付けトルク : 2.5N・m



株式会社タカチ電機工業			品名	防水・防塵アルミダイキャストボックス	
承認	検図	製図	型番	ALC33-30-12	
	王	中根	作成日	2019/02/21	1 / 3

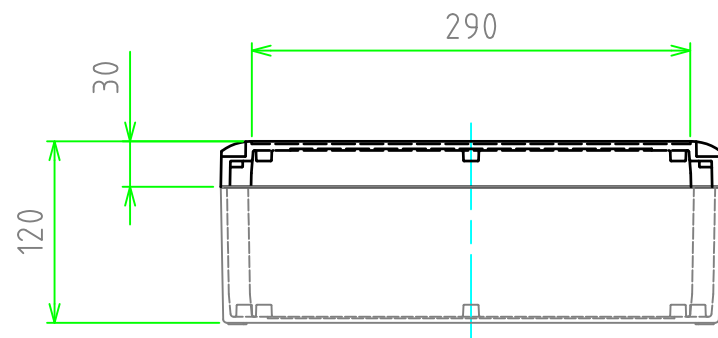
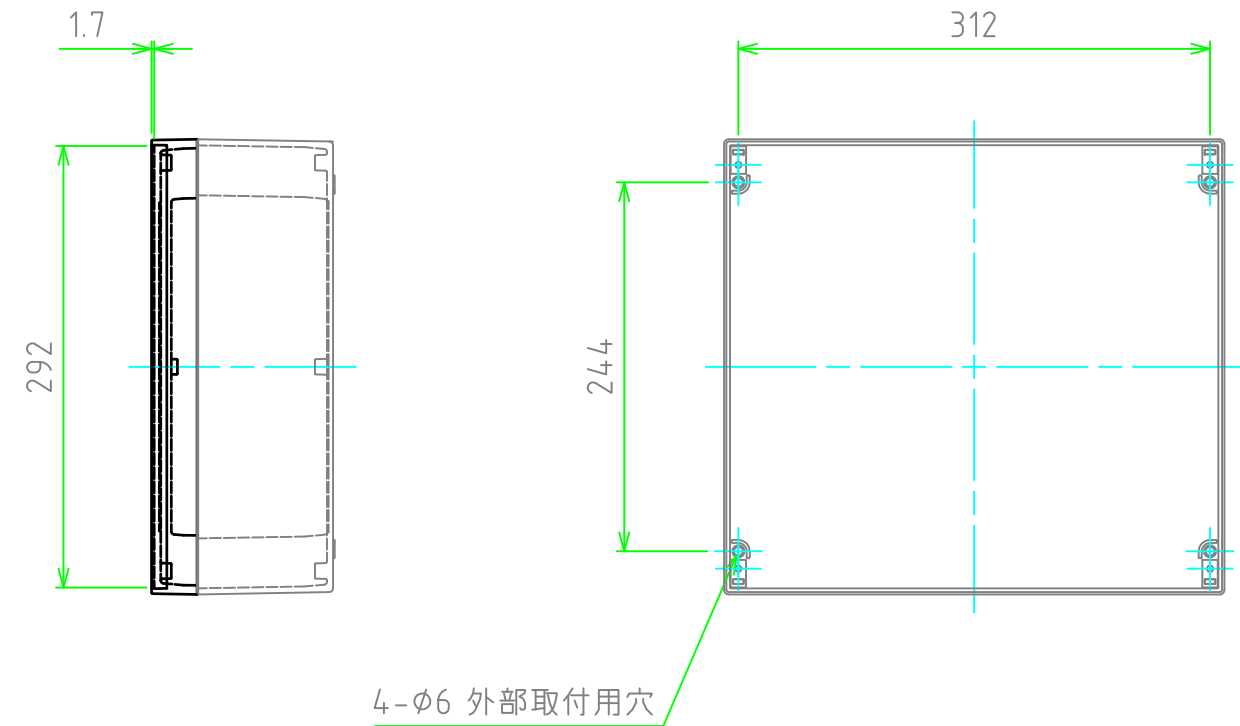
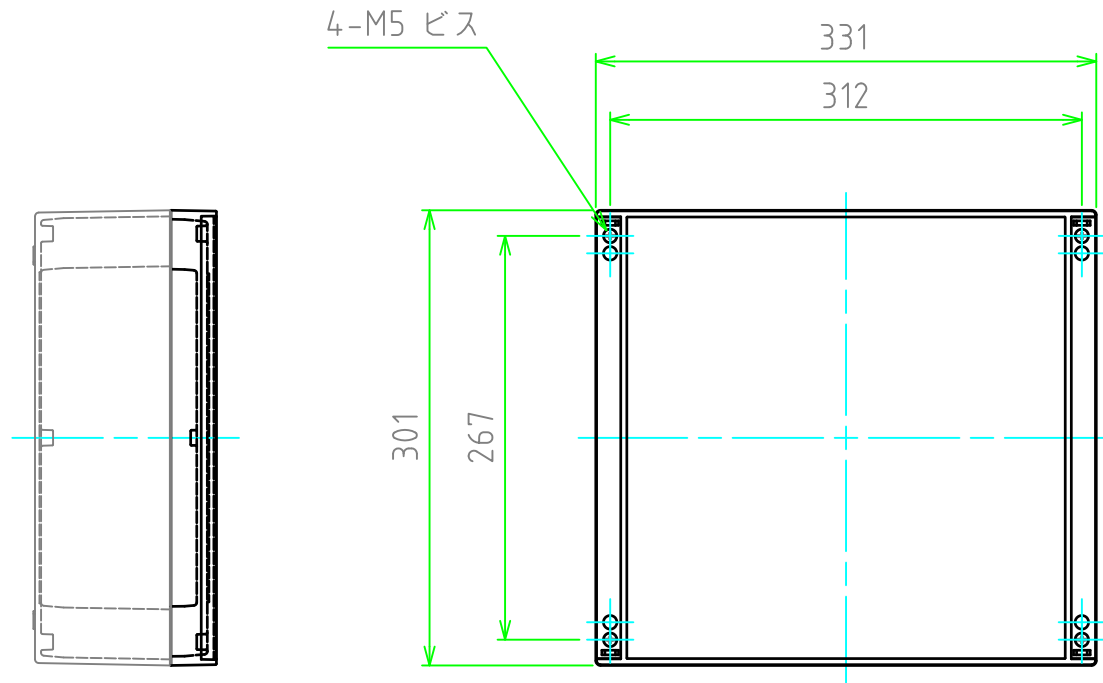
外視



クリップオンカバー

内ヒンジ

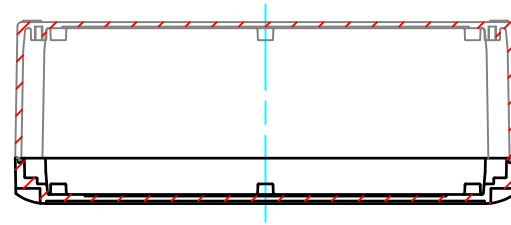
基板取付ビス



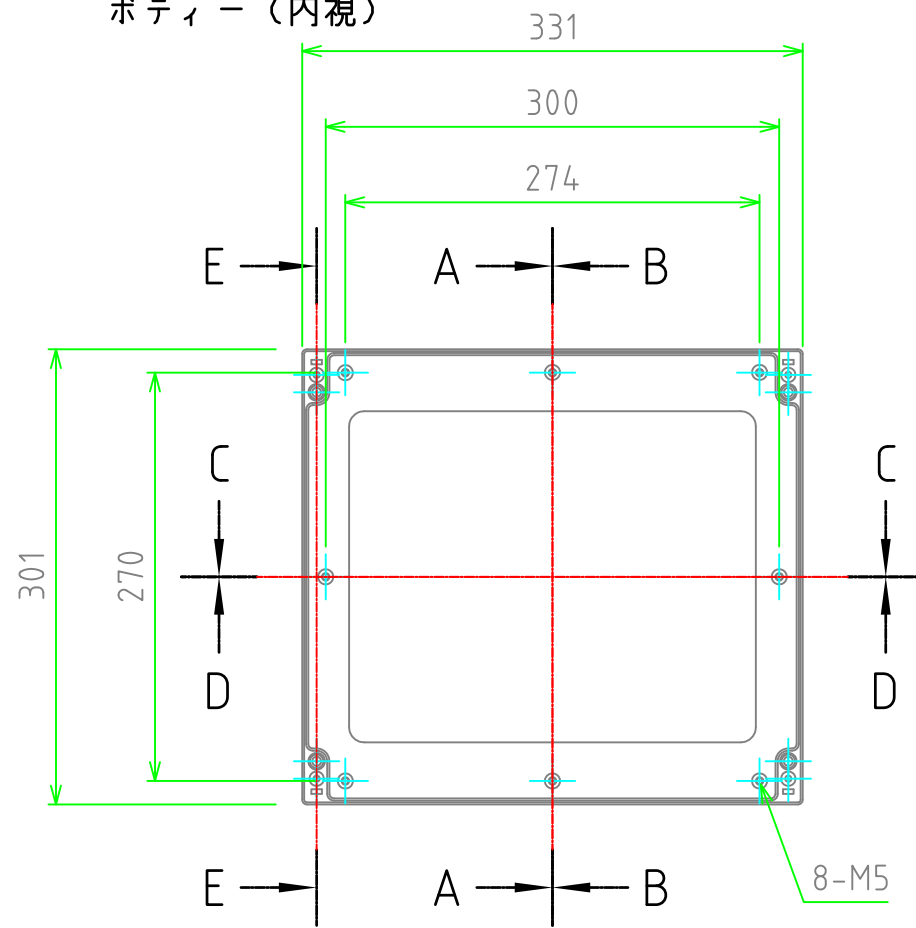
株式会社タカチ電機工業			品名 防水・防塵アルミダイキャストボックス	
承認	検図	製図	型番 ALC33-30-12	
	王	中根	作成日 2019/02/21	2 / 3

内視

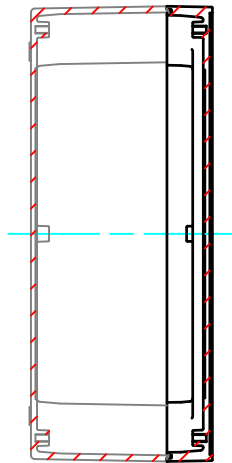
C-C



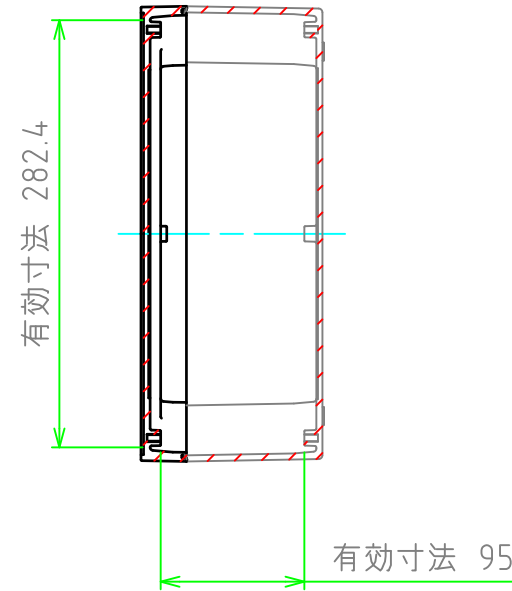
ボディ - (内視)



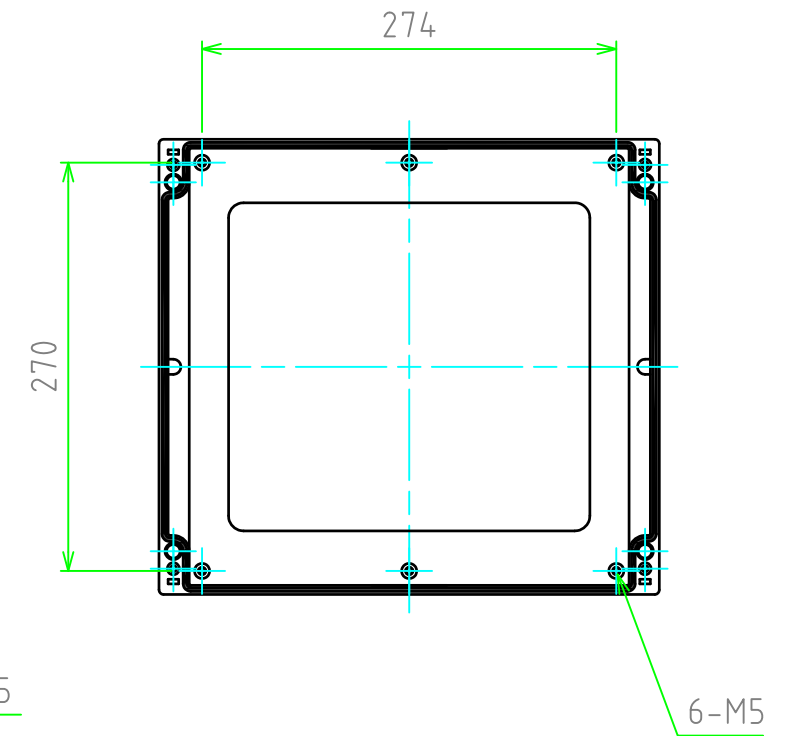
A-A



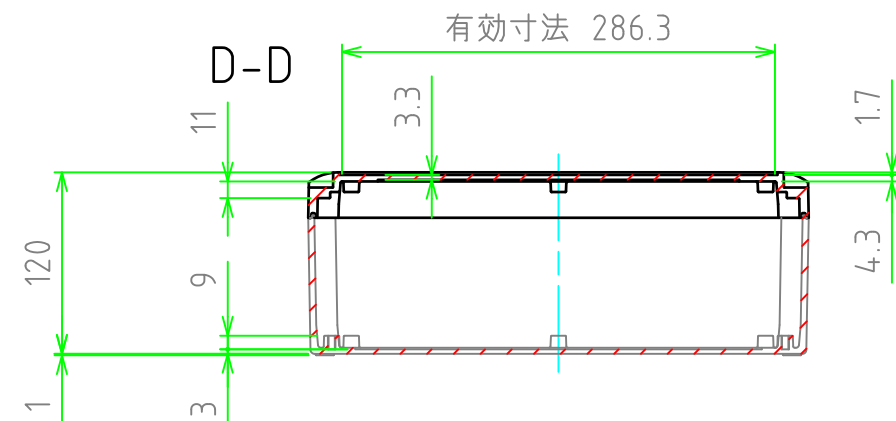
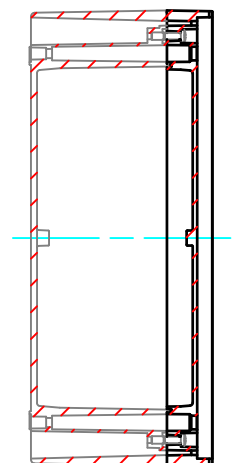
B-B



トップカバー (内視)



E-E



株式会社タカチ電機工業			品名 防水・防塵アルミダイキャストボックス	
承認	検図	製図	型番 ALC33-30-12	
	王	中根	作成日 2019/02/21	3 / 3