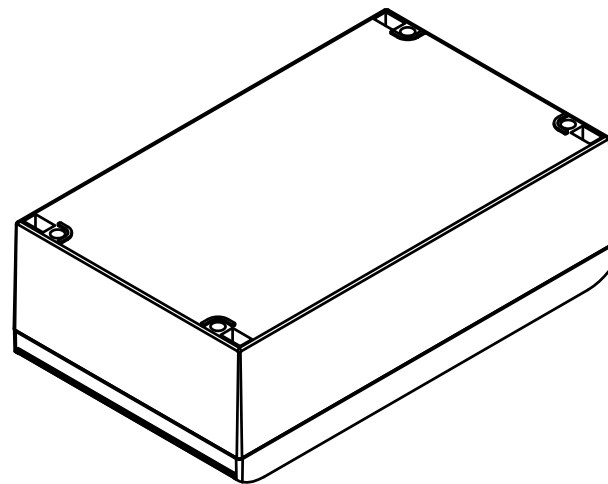
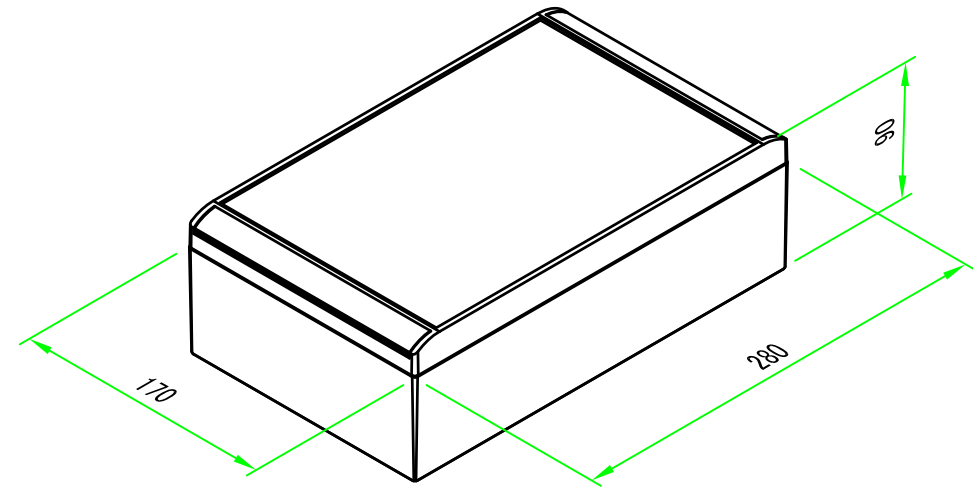


構成内容				
No.	名称	数量	材質	色・表面処理
1	トップカバー	1	アルミダイキャスト	グレー・粉体塗装(RAL7040)
2	ボディ	1	アルミダイキャスト	グレー・粉体塗装(RAL7040)
3	クリップオンカバー	2	POM	グレー
4	内ヒンジ	2	ポリプロピレン	グレー
5	ガスケット	1	エラストマ	ブラック
6	取付ビス(ナベM5)	4	ステンレス	無処理
7	基板取付ビス(バインドM5 x 8)	5	鉄	ユニクロメッキ

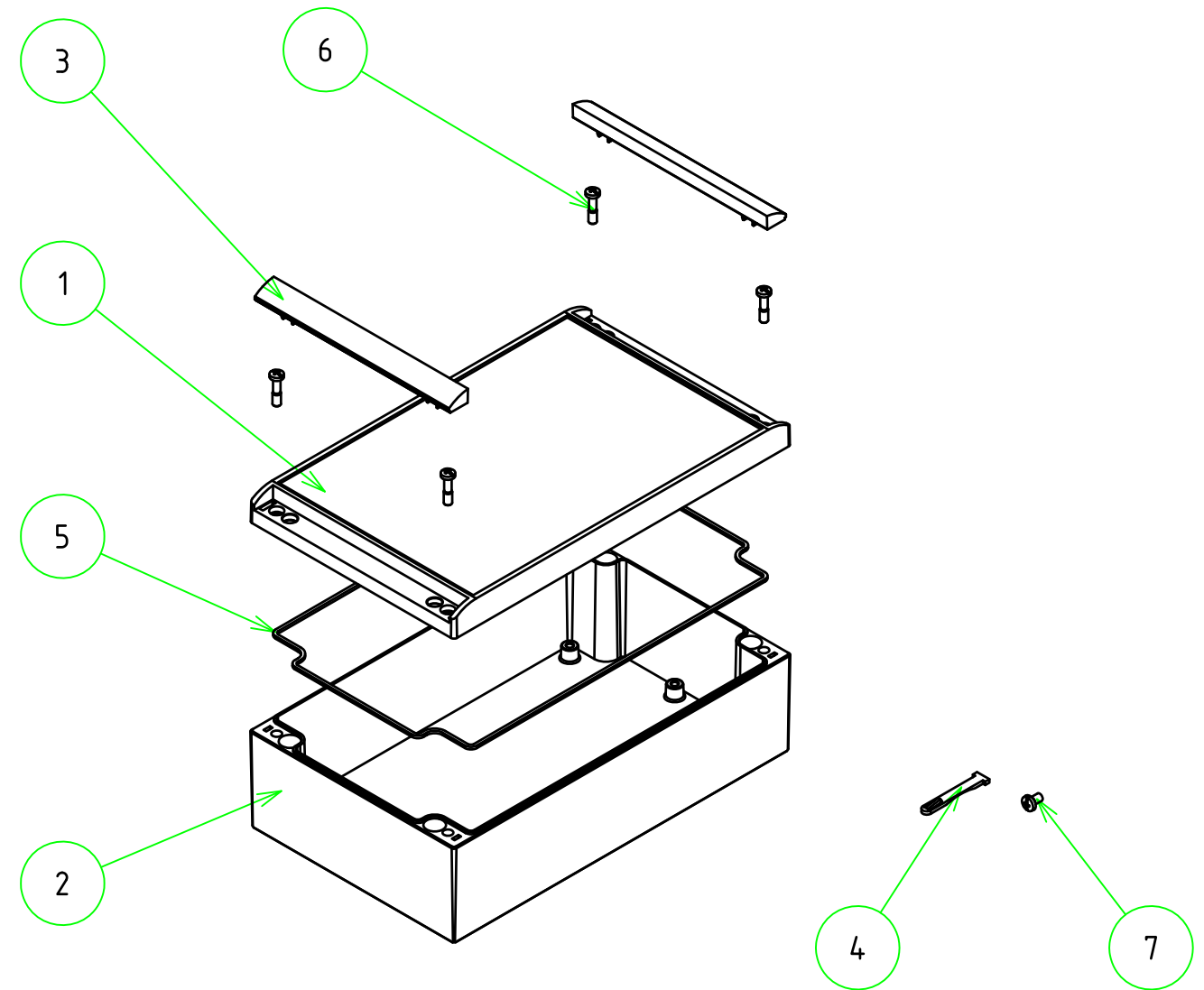


■テクニカルデータ■

保護等級：IP65

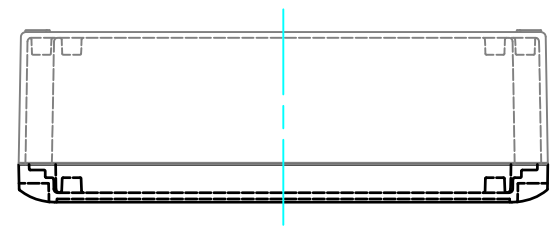
使用温度範囲：-40℃～+80℃

カバー締め付けトルク：2.5N・m

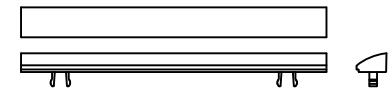


株式会社タカチ電機工業			品名 防水・防塵アルミダイキャストボックス	尺度 1:4
承認	検図	製図	型番 ALC28-17-9	
	王	中根	作成日 2019/02/28	

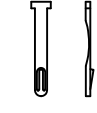
外視



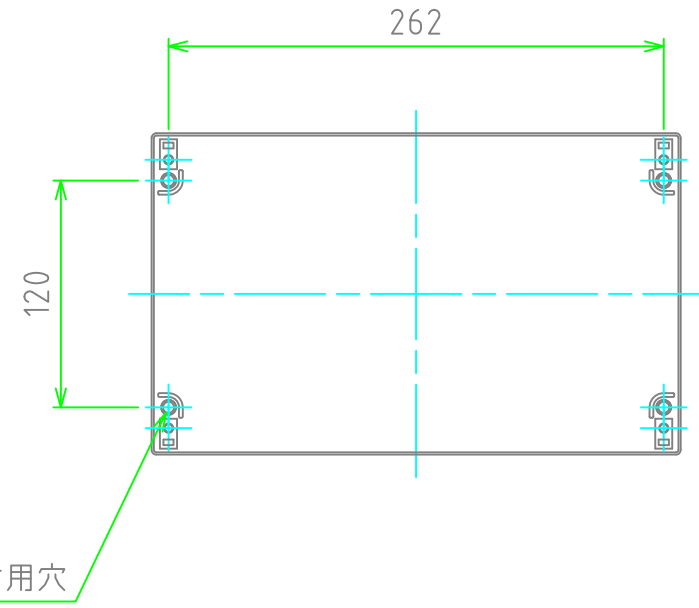
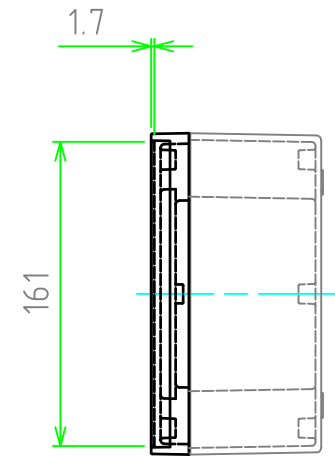
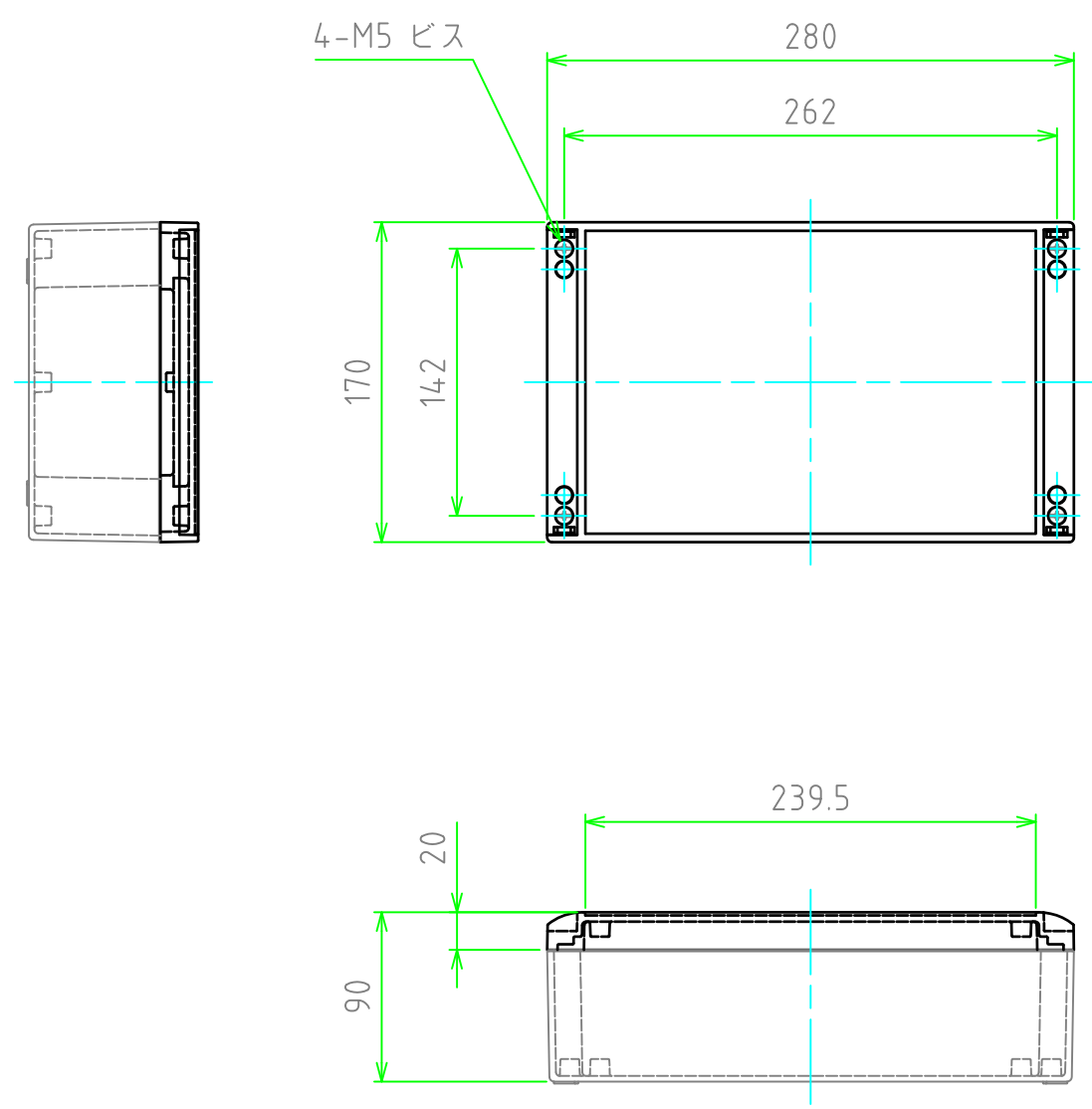
クリップオンカバー



内ヒンジ

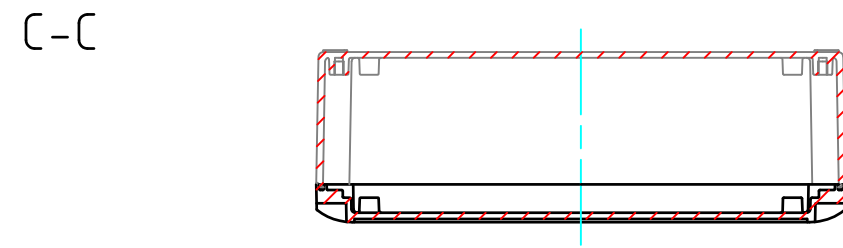


基板取付ビス



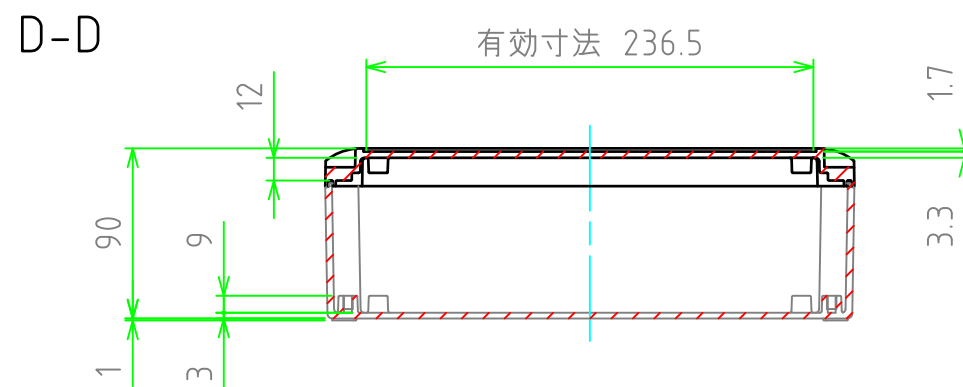
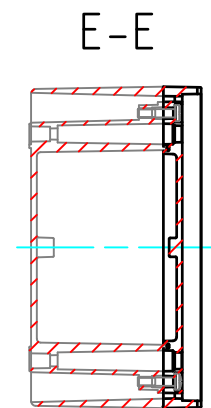
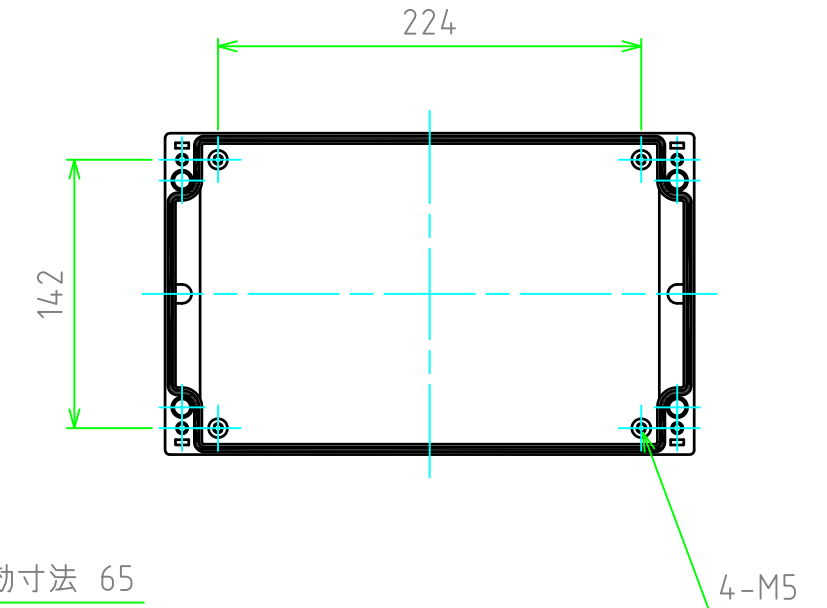
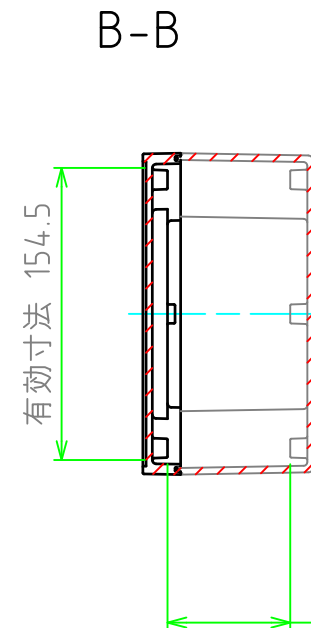
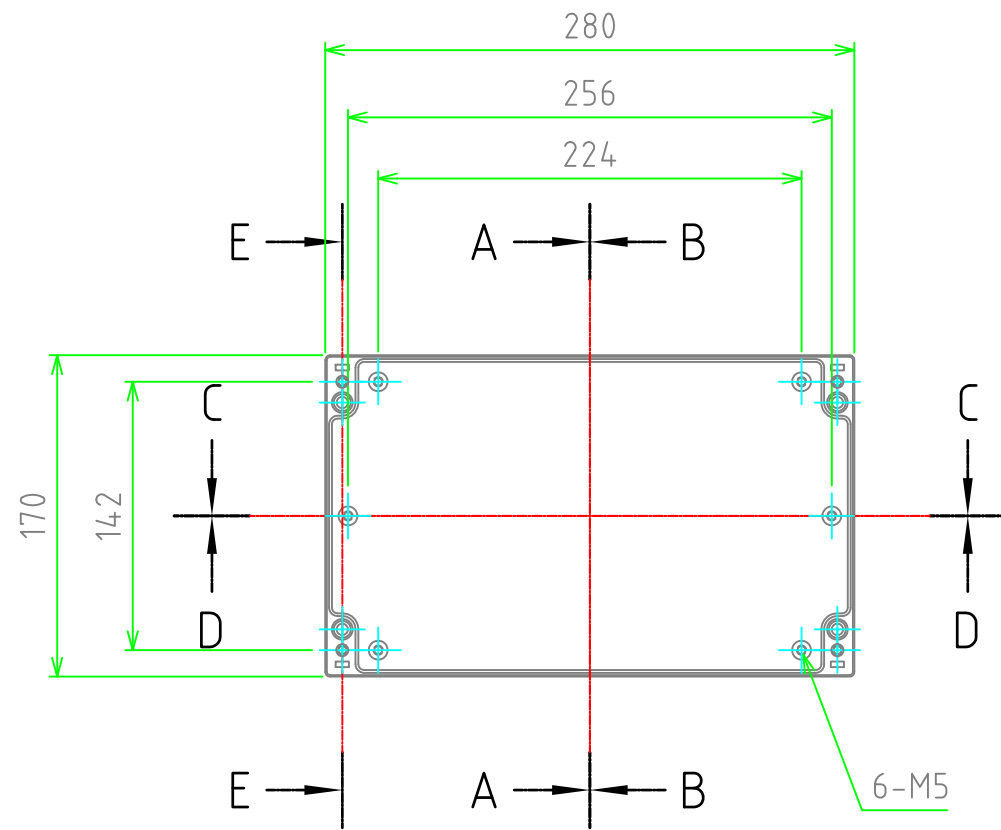
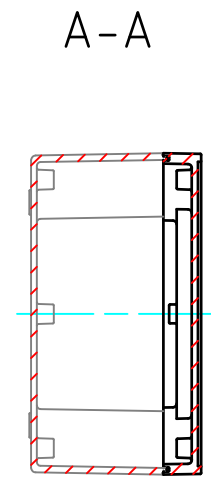
株式会社タカチ電機工業			品名 防水・防塵アルミダイキャストボックス	
承認	検図	製図	型番 ALC28-17-9	
	王	中根	作成日 2019/02/28	2 / 3

内視



ボディ - (内視)

トップカバー (内視)



株式会社タカチ電機工業			品名 防水・防塵アルミダイキャストボックス	尺度 1:4
承認 中根	検図 王	製図 中根	型番 ALC28-17-9	
			作成日 2020/03/27	