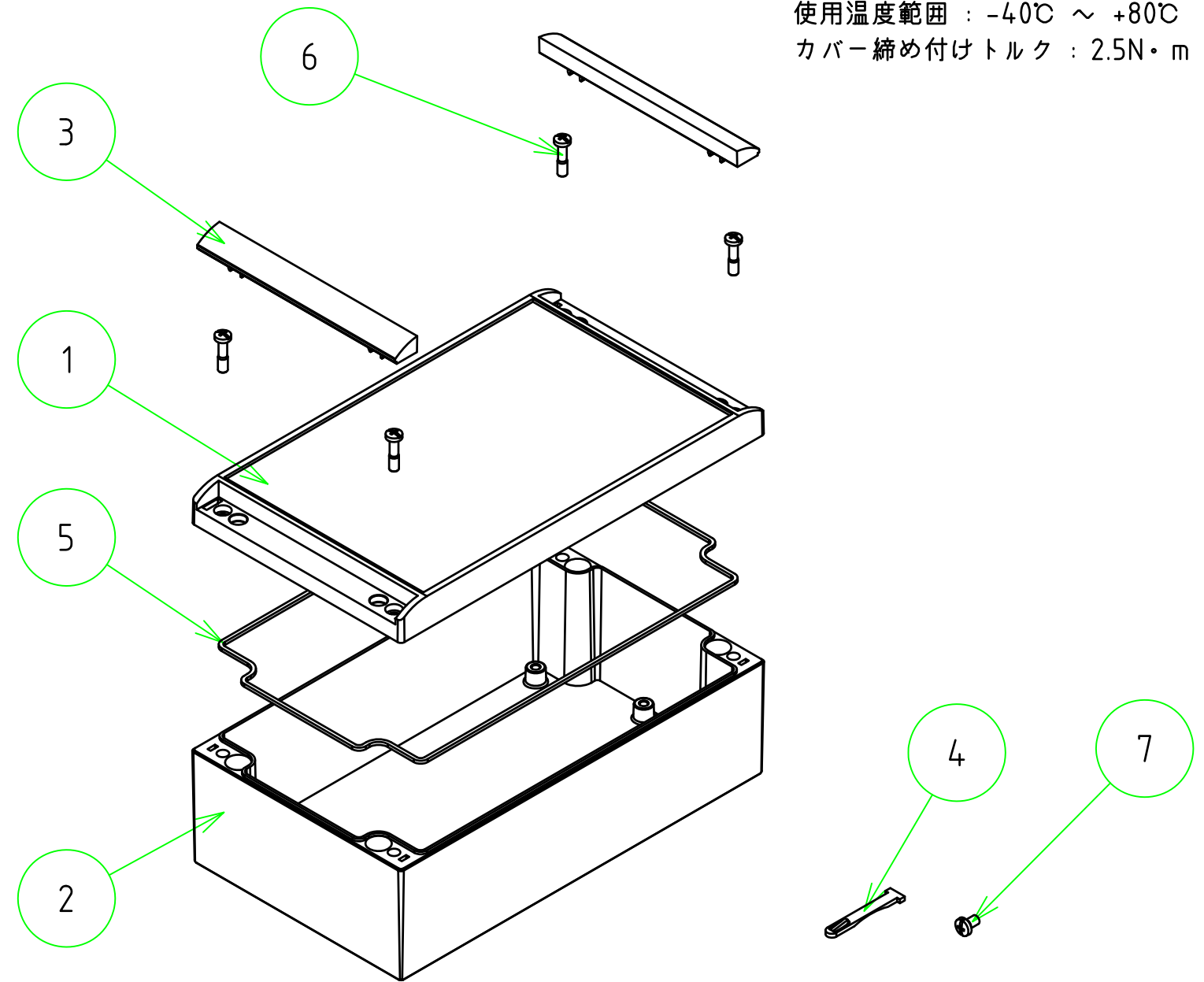
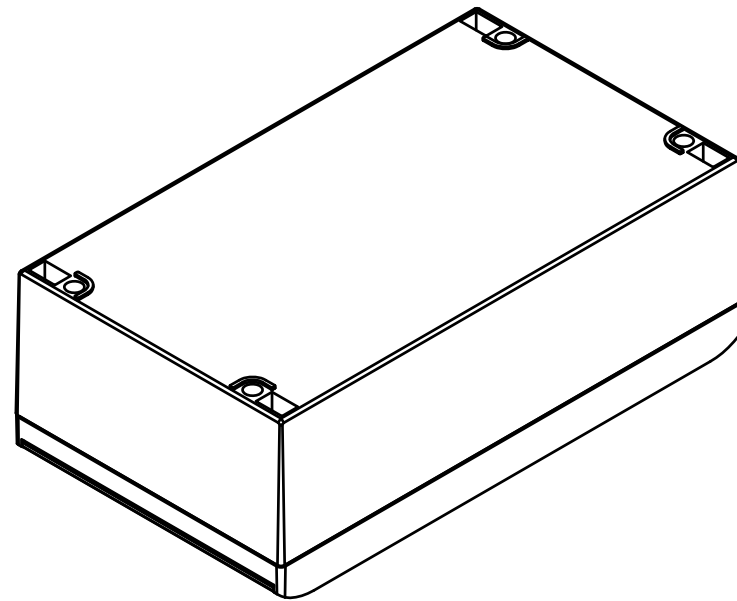
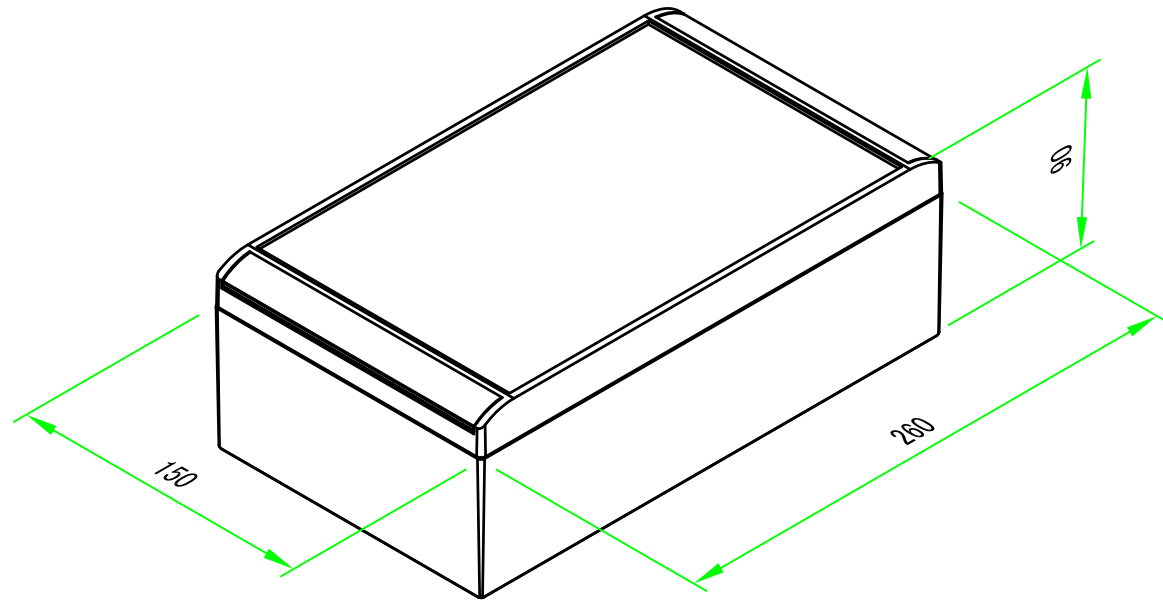


構成内容				
No.	名称	数量	材質	色・表面処理
1	トップカバー	1	アルミダイキャスト	グレー・粉体塗装(RAL7040)
2	ボディ	1	アルミダイキャスト	グレー・粉体塗装(RAL7040)
3	クリップオンカバー	2	POM	グレー
4	内ヒンジ	2	ポリプロピレン	グレー
5	ガスケット	1	エラストマ	ブラック
6	取付ビス(ナベM5)	4	ステンレス	無処理
7	基板取付ビス(バインドM5 x 8)	5	鉄	ユニクロメッキ



■テクニカルデータ■

保護等級：IP65

使用温度範囲：-40℃ ~ +80℃

カバー締め付けトルク：2.5N・m

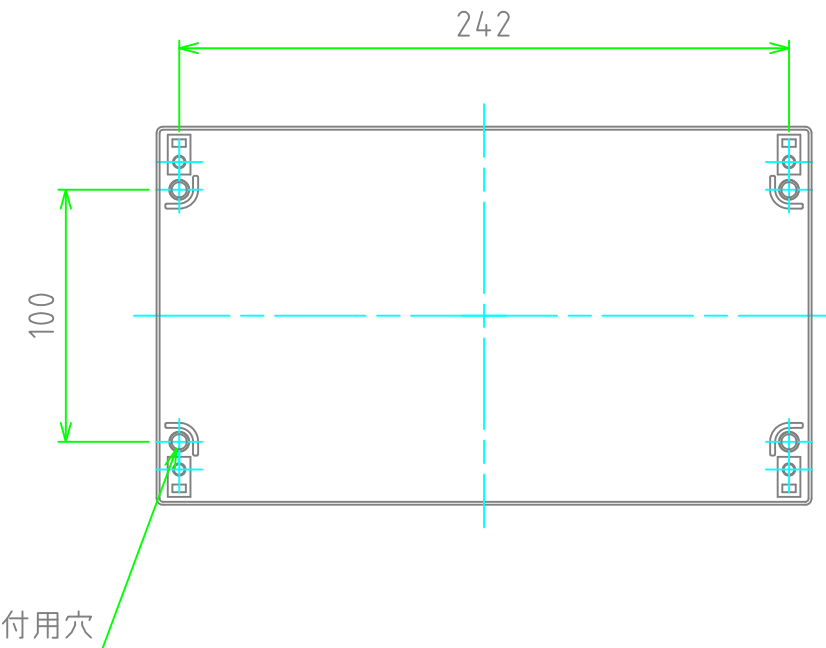
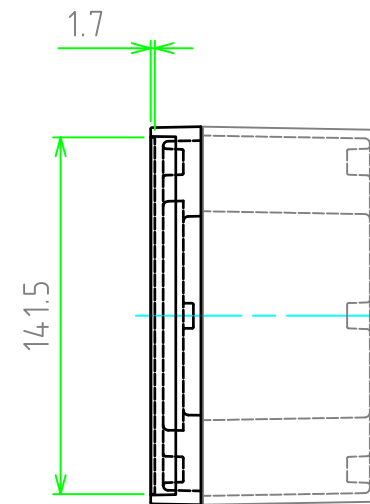
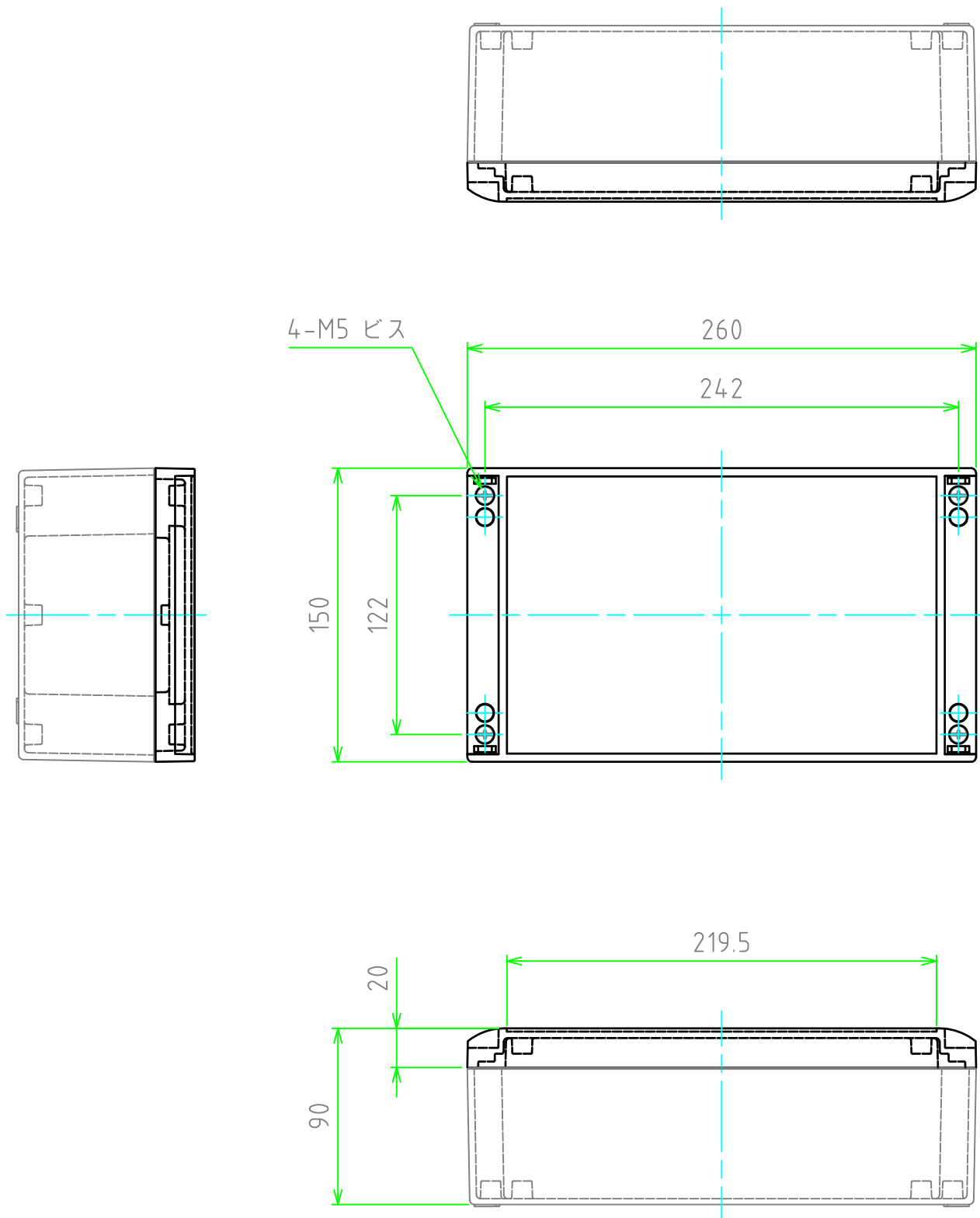
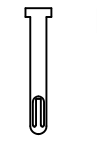
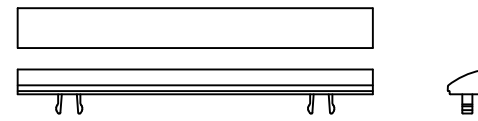
株式会社タカチ電機工業			品名	防水・防塵アルミダイキャストボックス	尺度 1:3
承認	検図	製図	型番	ALC26-15-9	
	王	中根	作成日	2019/03/04	1 / 3

外視

クリップオンカバー

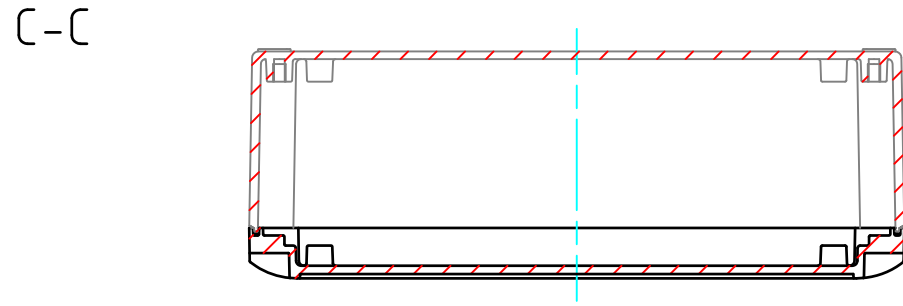
内ヒンジ

基板取付ビス



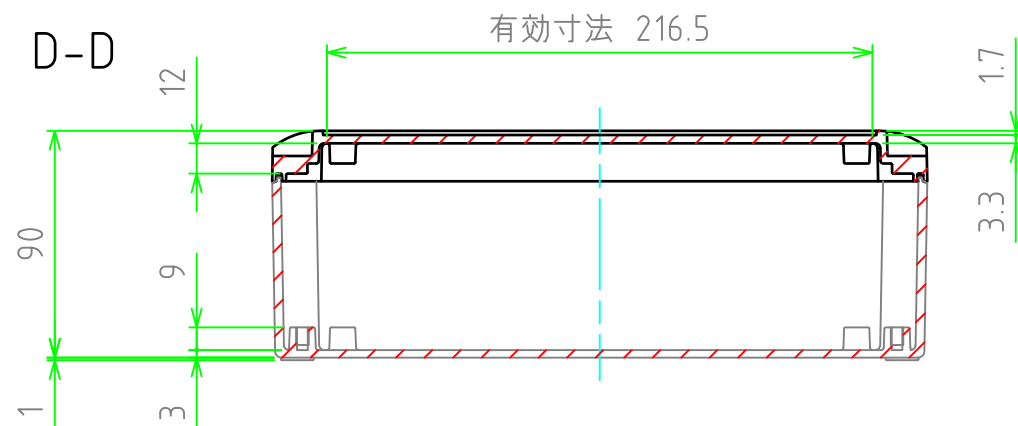
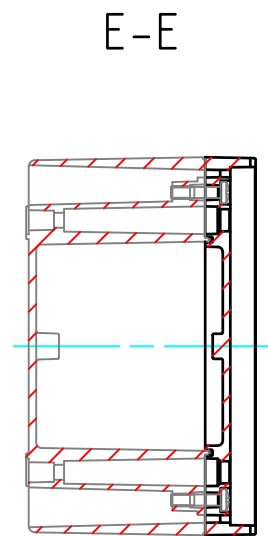
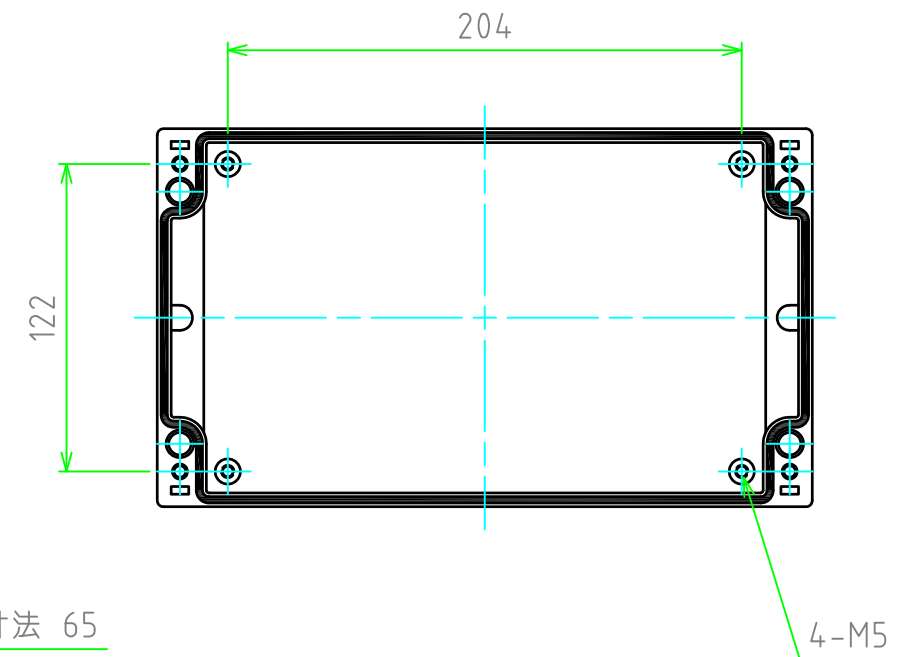
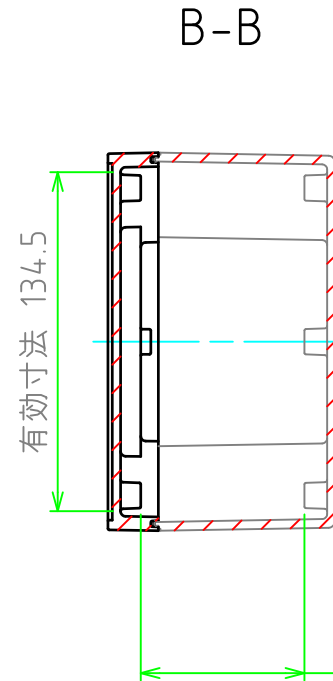
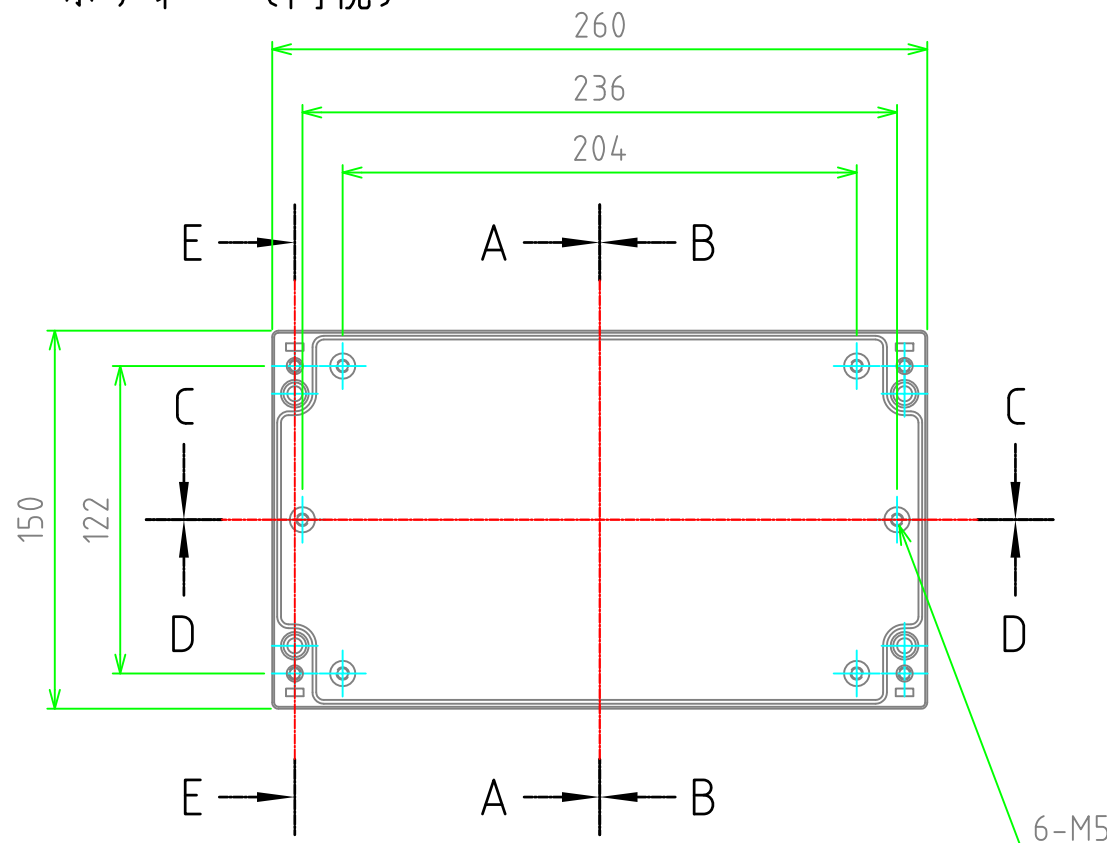
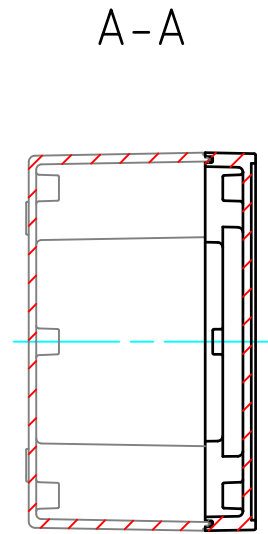
株式会社タカチ電機工業			品名	防水・防塵アルミダイキャストボックス 型番 ALC26-15-9 作成日 2019/03/04	尺度 1:3 2 / 3
承認	検図	製図	王 中根		

内視



ボディー（内視）

トップカバー（内視）



株式会社タカチ電機工業			品名 防水・防塵アルミダイキャストボックス	尺度 1:3
承認 中根	検図 王	製図 中根	型番 ALC26-15-9	
			作成日 2020/03/27	3 / 3