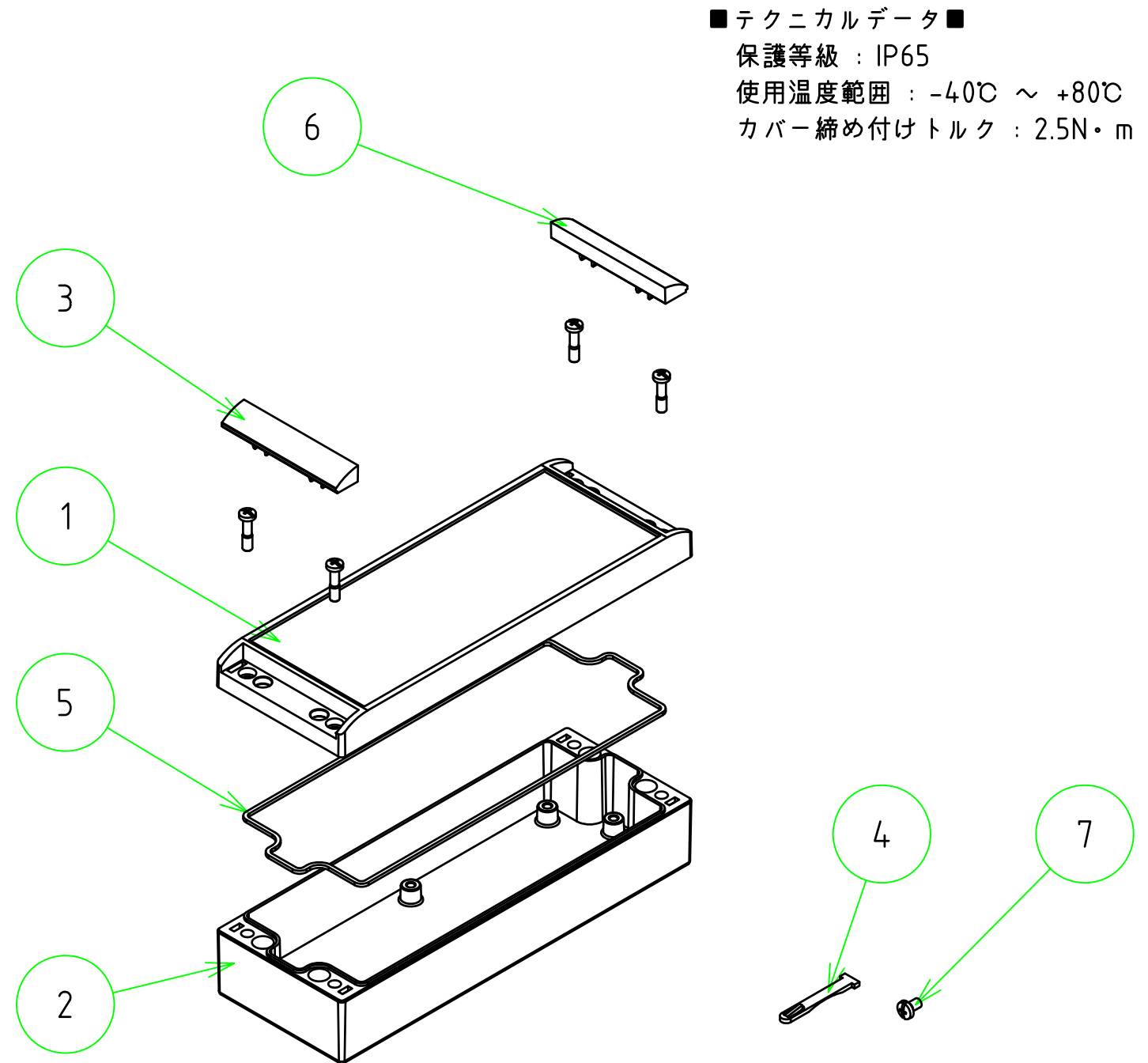
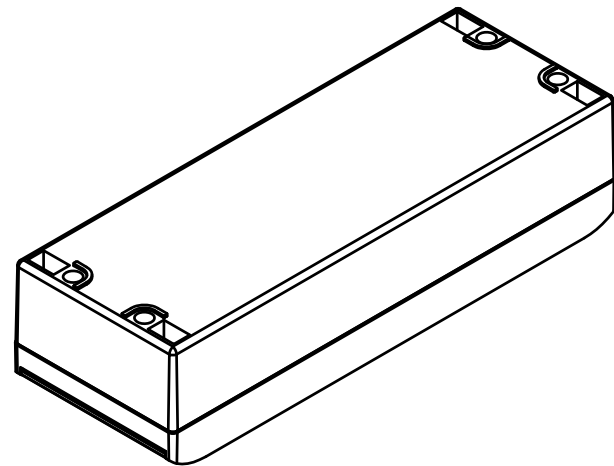
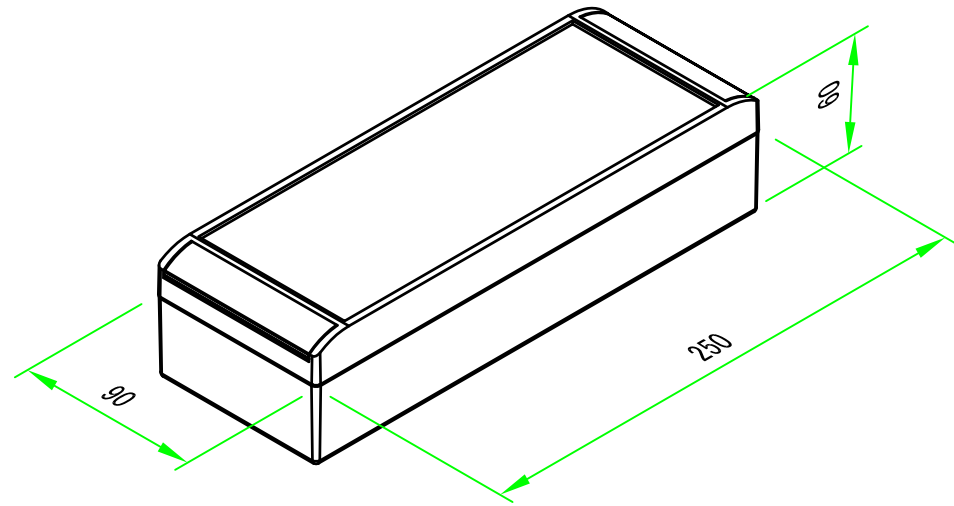


構成内容				
No.	名称	数量	材質	色・表面処理
1	トップカバー	1	アルミダイキャスト	グレー・粉体塗装(RAL7040)
2	ボディ	1	アルミダイキャスト	グレー・粉体塗装(RAL7040)
3	クリップオンカバー	2	POM	グレー
4	内ヒンジ	2	ポリプロピレン	グレー
5	ガスケット	1	エラストマ	ブラック
6	取付ビス(ナベM5)	4	ステンレス	無処理
7	基板取付ビス(バインドM5 x 8)	5	鉄	ユニクロメッキ



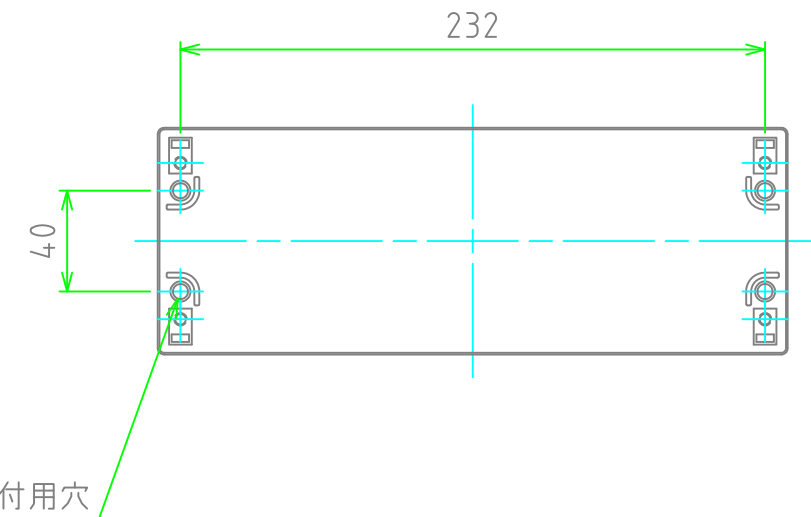
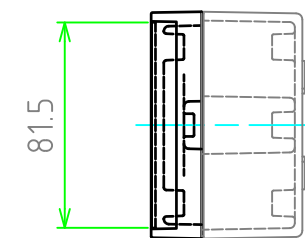
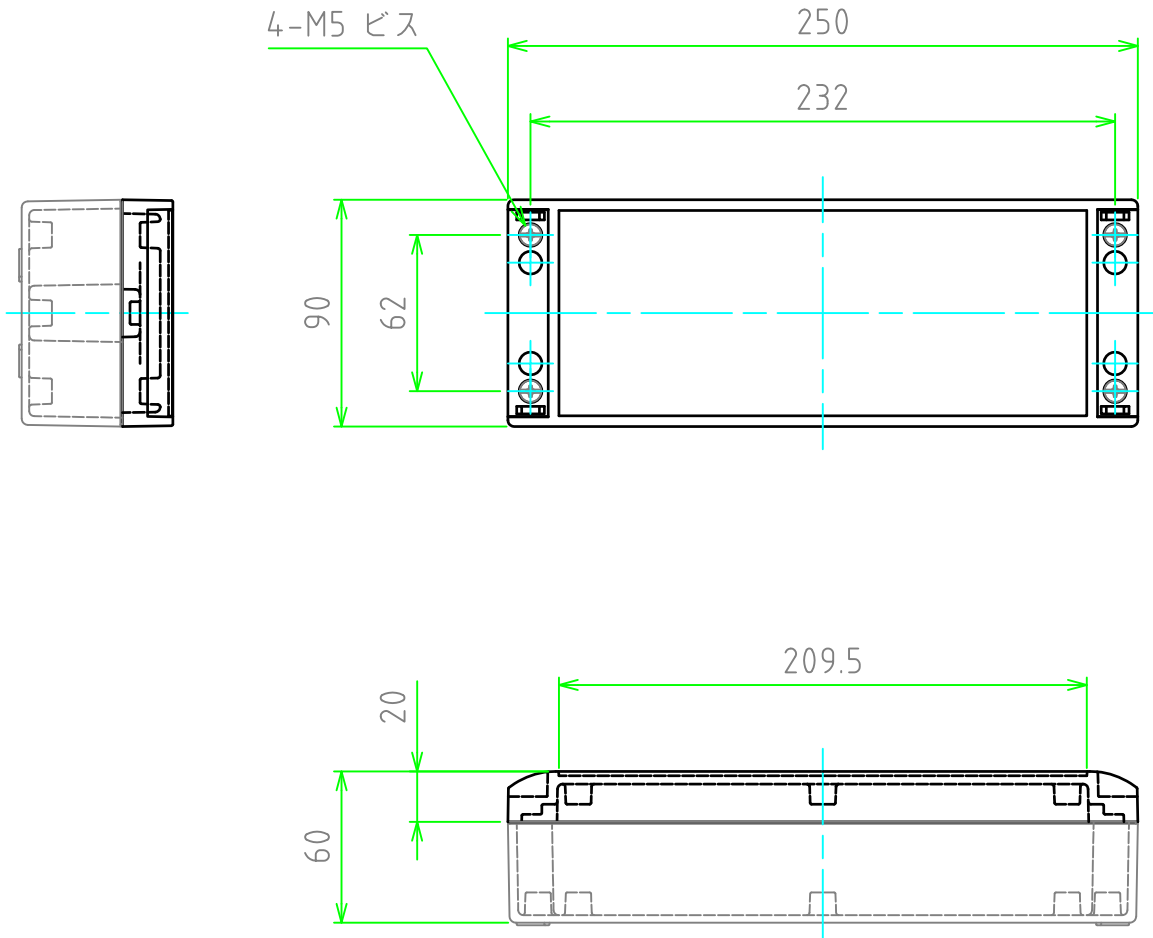
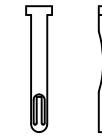
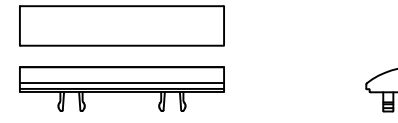
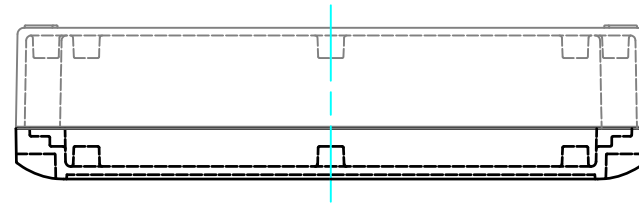
株式会社タカチ電機工業			品名	
			防水・防塵アルミダイキャストボックス	
承認	検図	製図	型番	尺度 1:3
	王	中根	ALC25-9-6	
			作成日	1 / 3
			2019/03/12	

外視

クリップオンカバー

内ヒンジ

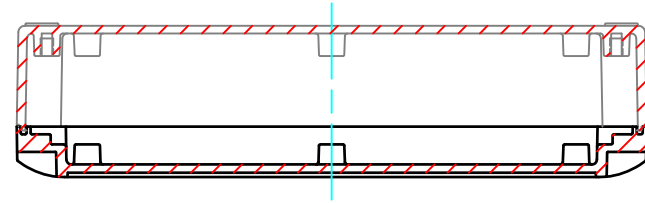
基板取付ビス



株式会社タカチ電機工業			品名 防水・防塵アルミダイキャストボックス	
承認	検図	製図	型番 ALC25-9-6	
	王	中根	作成日 2019/03/12	2 / 3

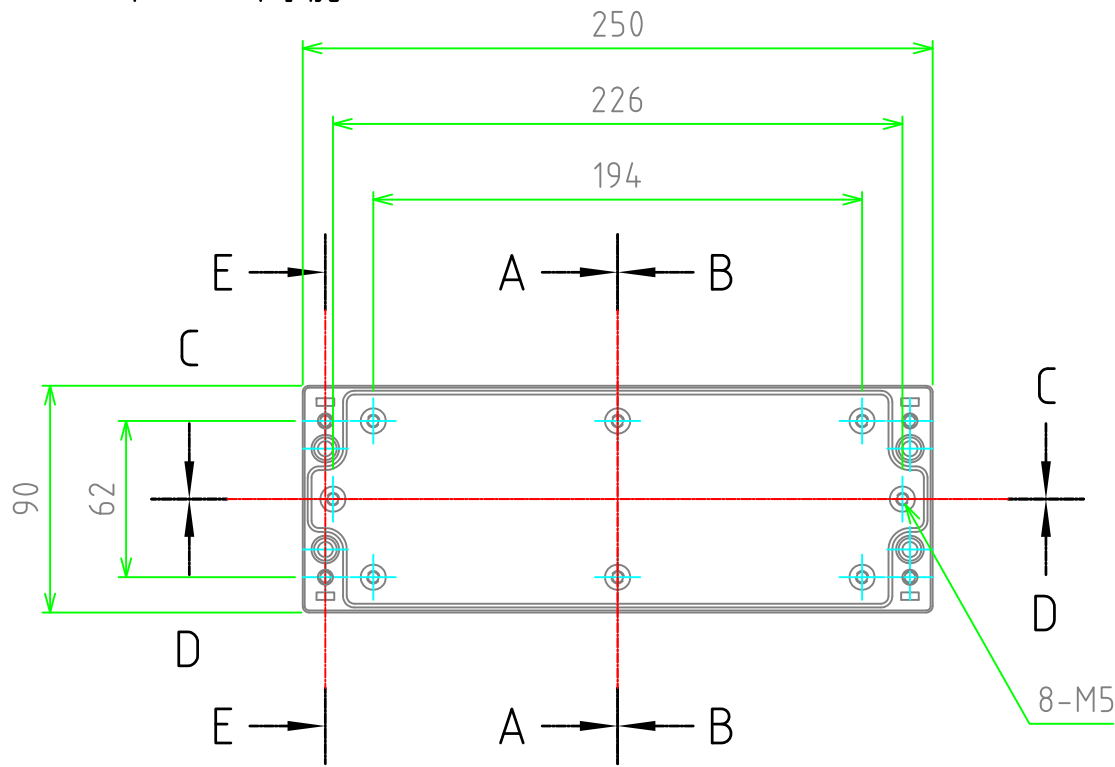
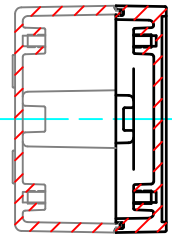
内視

C-C

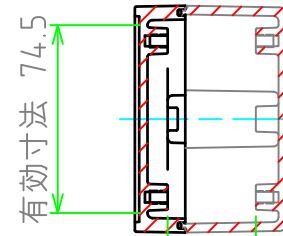


ボディ - (内視)

A-A

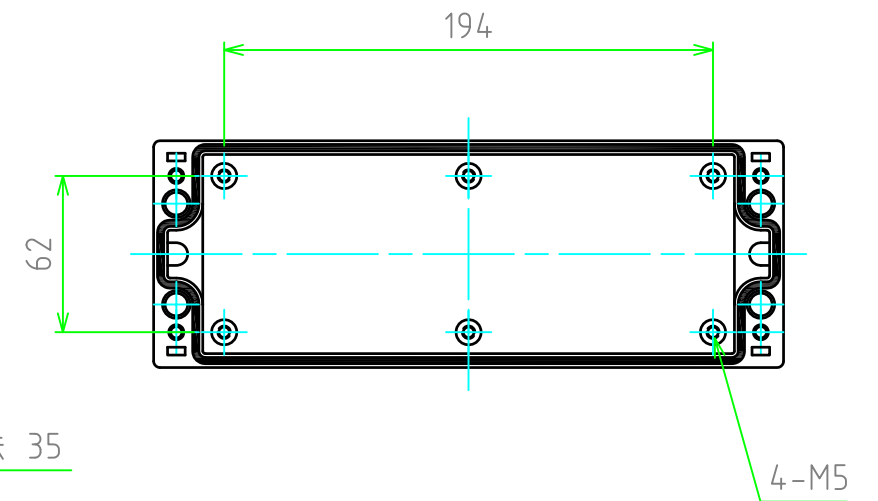


B-B

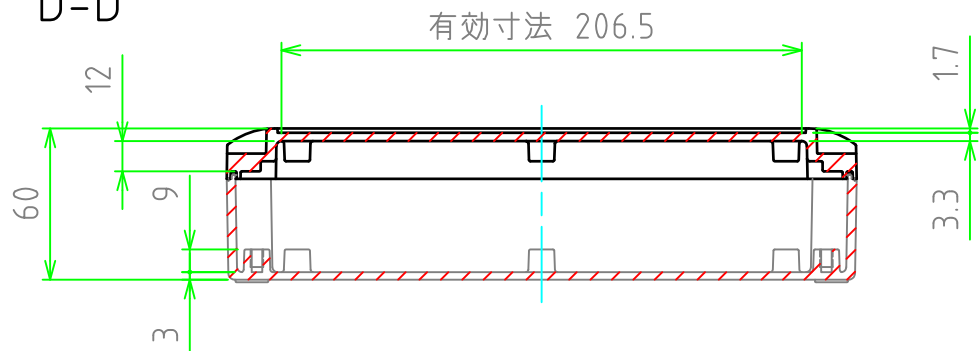


有効寸法 35

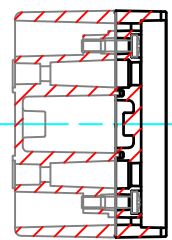
トップカバー (内視)



D-D



E-E



株式会社タカチ電機工業			品名	防水・防塵アルミダイキャストボックス
承認	検図	製図	型番	
中根	王	中根	ALC25-9-6	1:3
			作成日	2020/03/27
				3 / 3