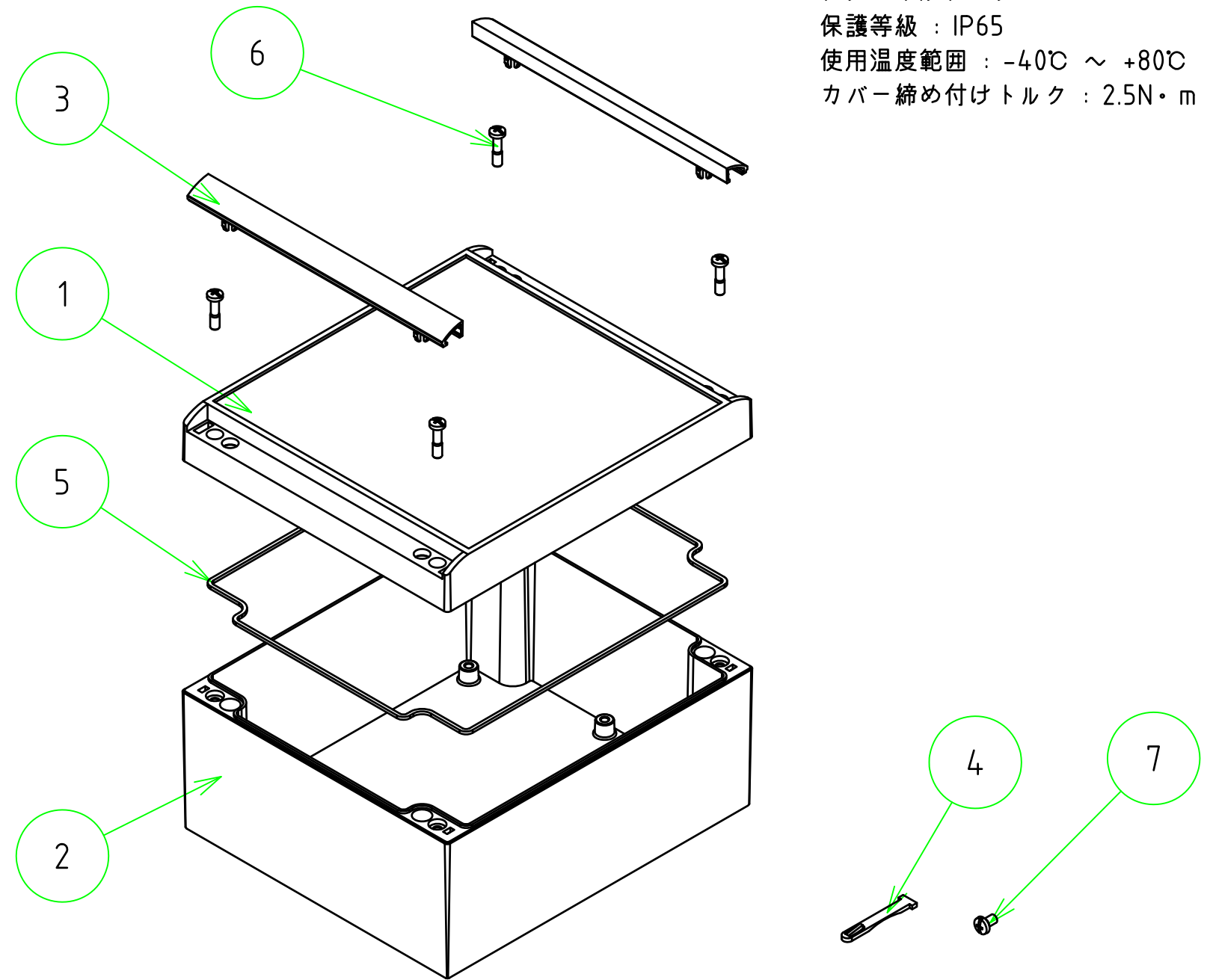
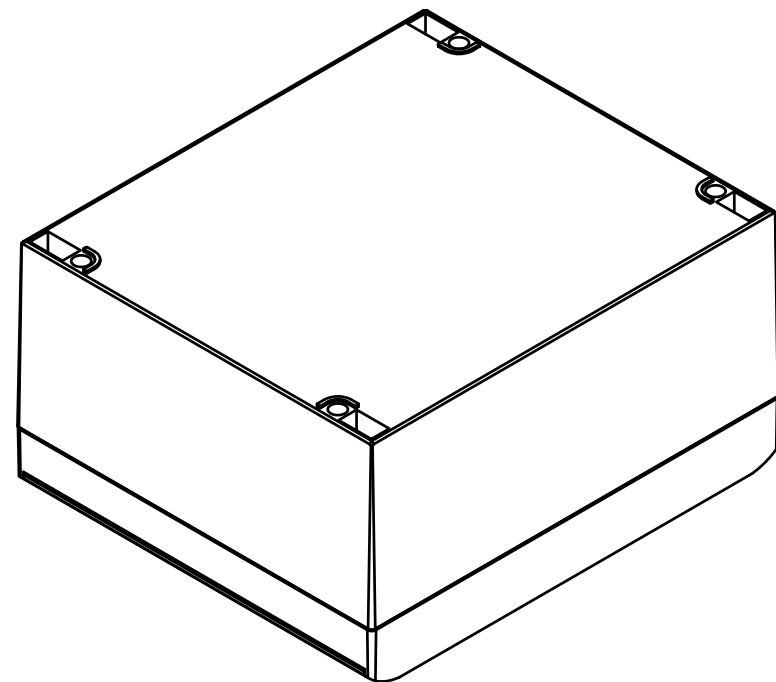
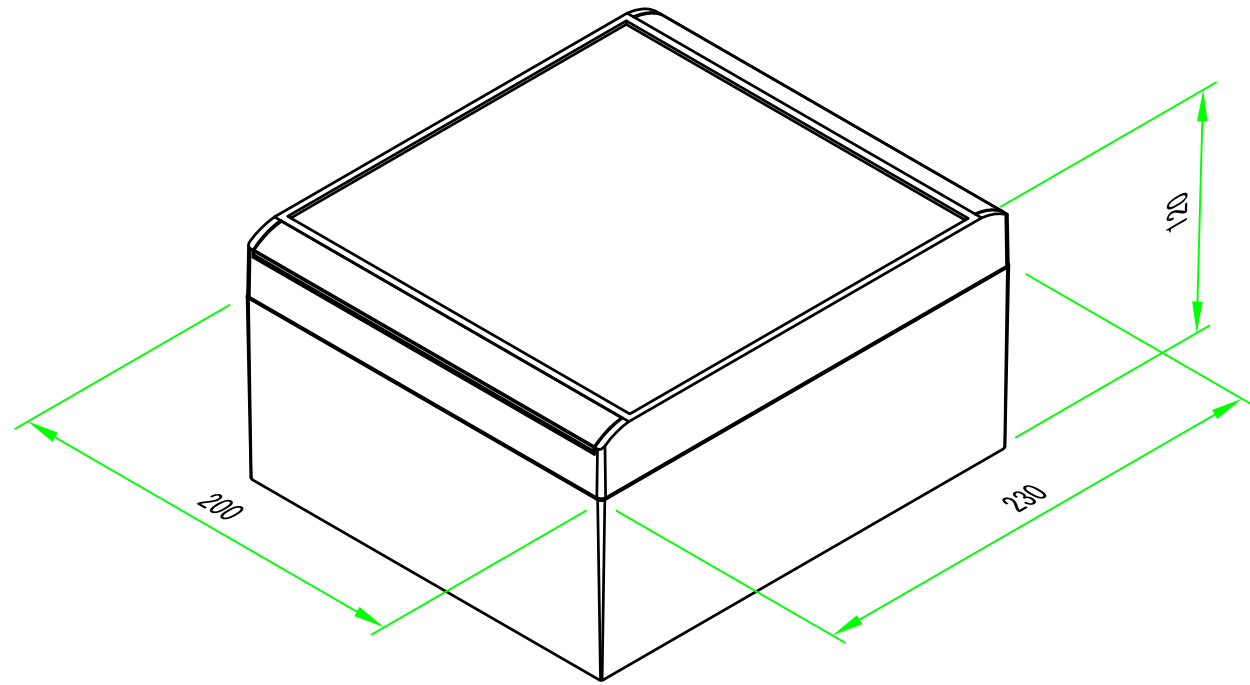


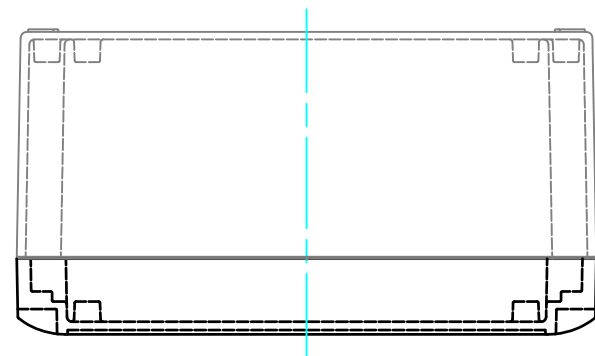
構成内容				
No.	名称	数量	材質	色・表面処理
1	トップカバー	1	アルミダイキャスト	グレー・ 紛体塗装(RAL7040)
2	ボディ	1	アルミダイキャスト	グレー・ 紛体塗装(RAL7040)
3	クリップオンカバー	2	アルミニウム + POM	シルバーアルマイト
4	内ヒンジ	2	ポリプロピレン	グレー
5	ガスケット	1	エラストマ	ブラック
6	取付ビス (ナベM5)	4	ステンレス	無処理
7	基板取付ビス (バインドM5 x 8)	5	鉄	ユニクロメッキ



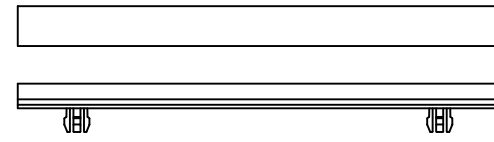
■テクニカルデータ■  
 保護等級：IP65  
 使用温度範囲：-40℃ ~ +80℃  
 カバー締め付けトルク：2.5N・m

株式会社タカチ電機工業			品名	防水・防塵アルミダイキャストボックス	尺度 1:3
承認	検図	製図	型番	ALC23-20-12	
	王	中根	作成日	2019/03/22	1 / 3

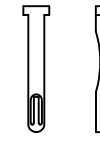
外視



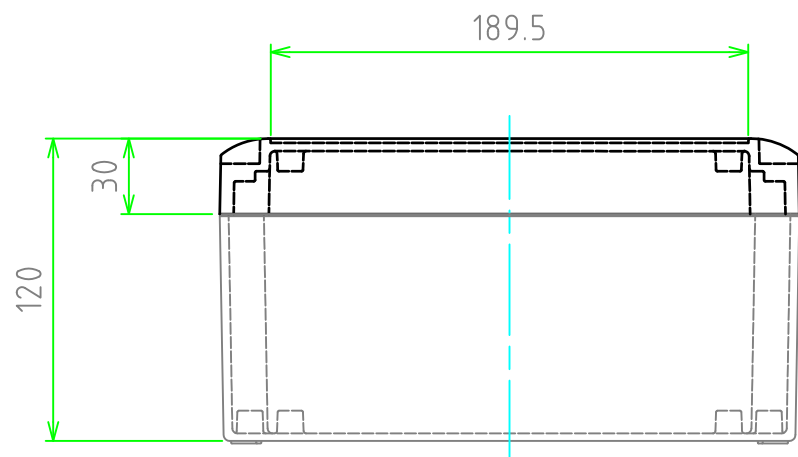
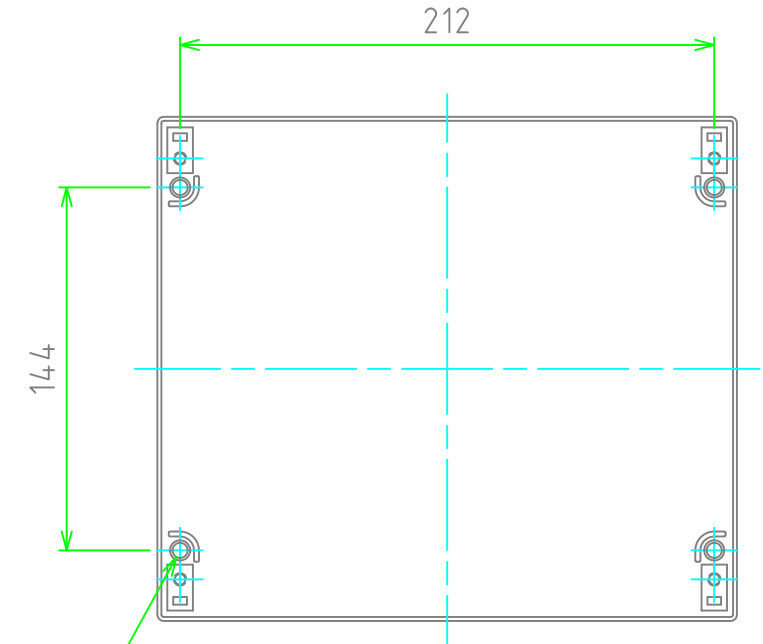
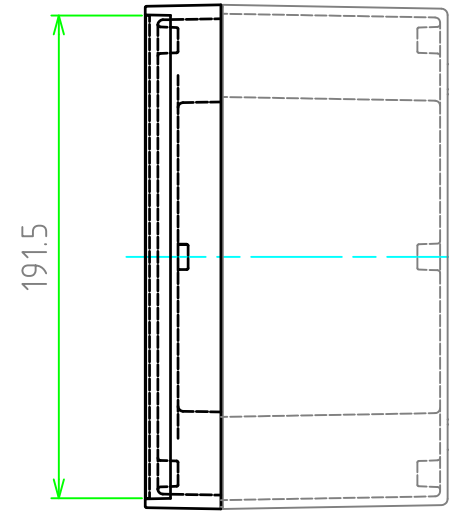
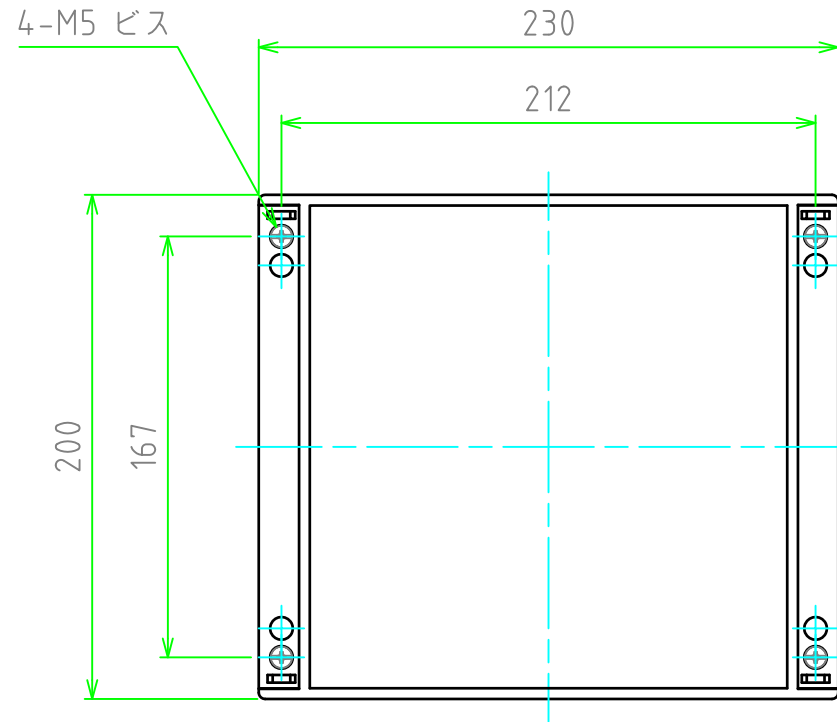
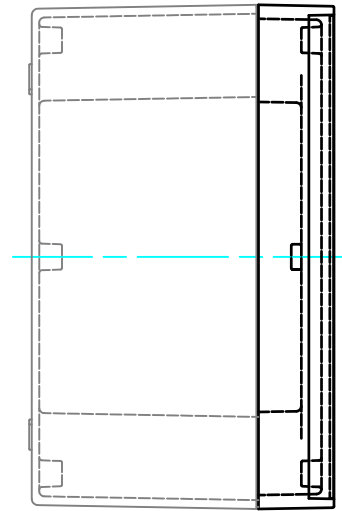
クリップオンカバー



内ヒンジ



基板取付ビス

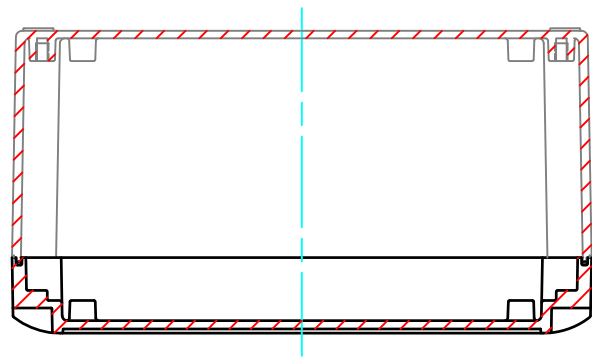


4-φ6 外部取付用穴

株式会社タカチ電機工業			品名	防水・防塵アルミダイキャストボックス	
承認	検図	製図	型番		ALC23-20-12
	王	中根	作成日	2019/03/22	
				尺度	1:3
					2 / 3

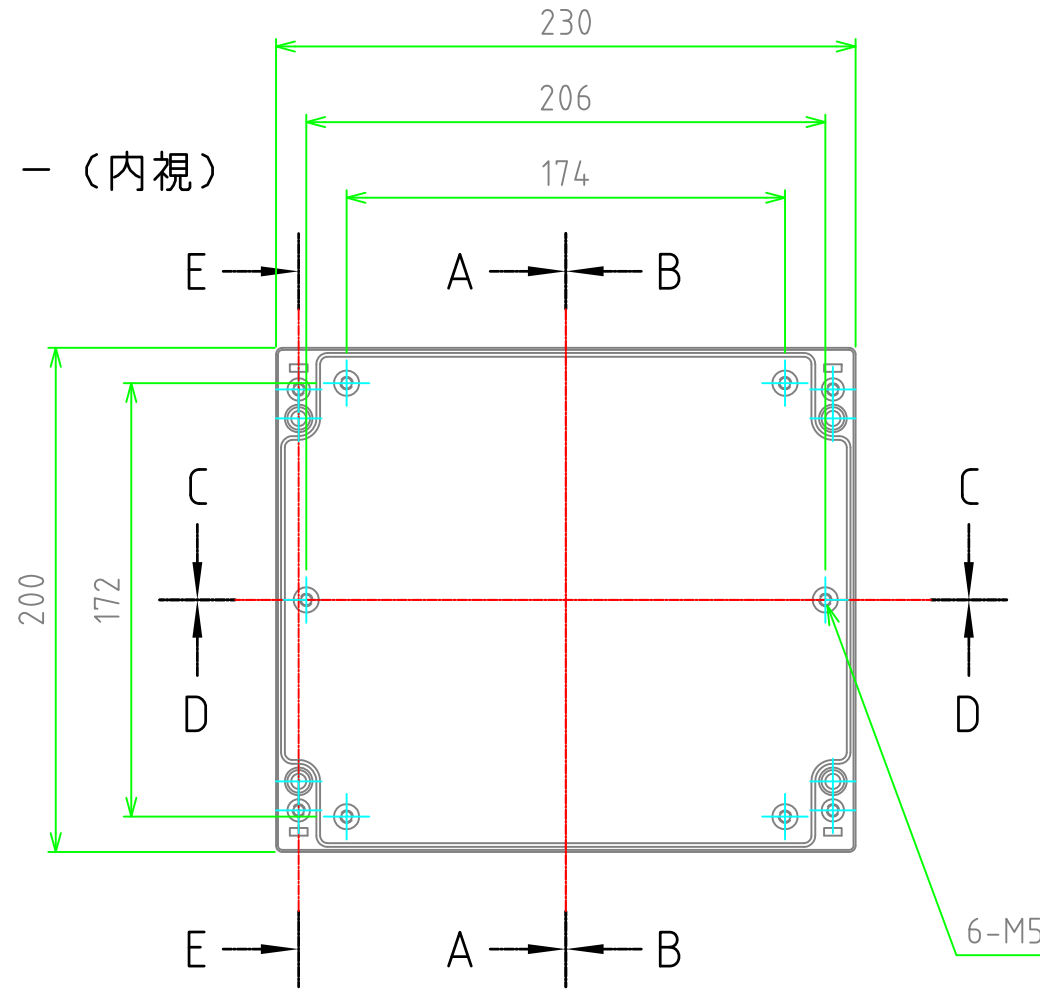
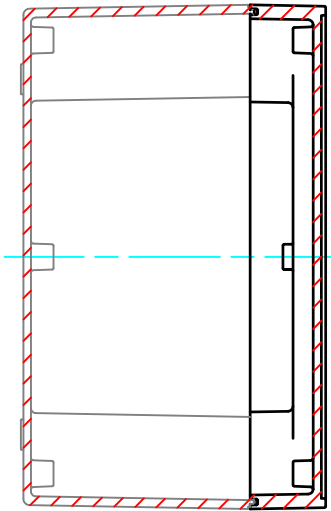
内視

C-C

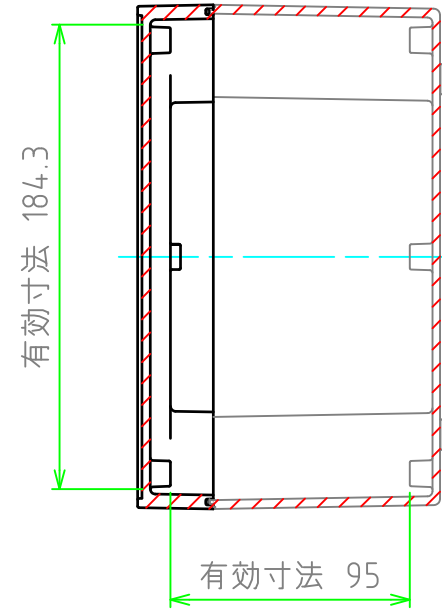


ボディ（内視）

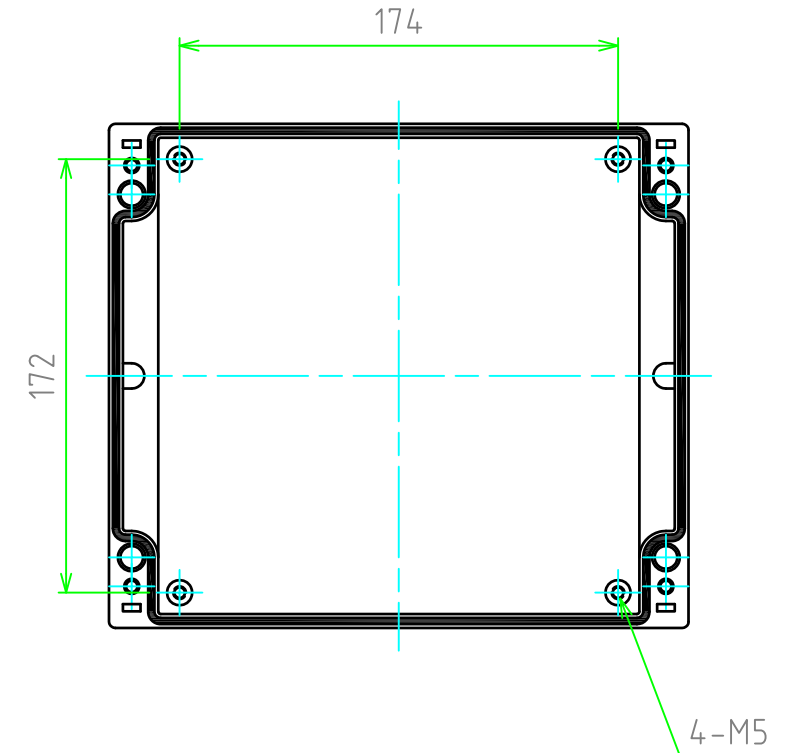
A-A



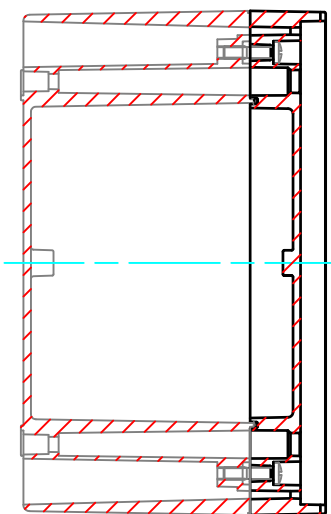
B-B



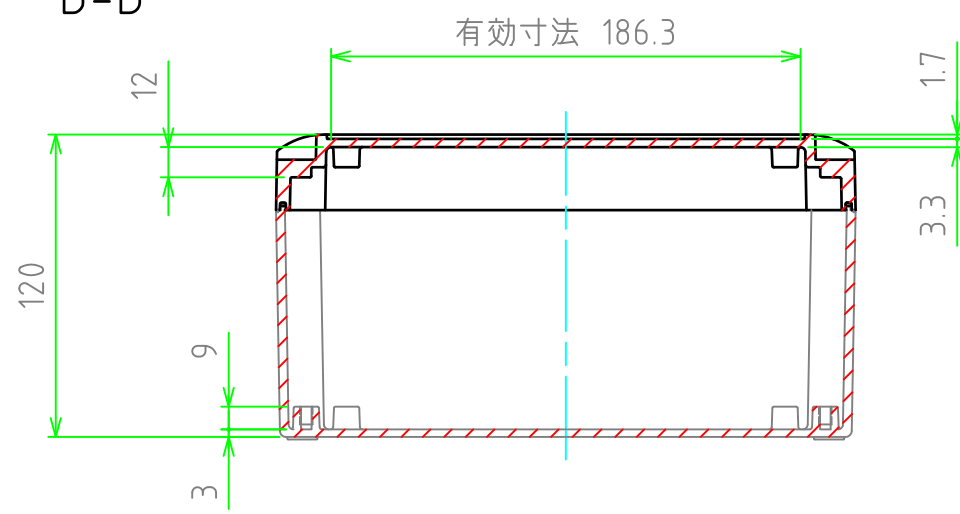
トップカバー（内視）



E-E



D-D



株式会社タカチ電機工業			品名 防水・防塵アルミダイキャストボックス	
承認	検図	製図	型番 ALC23-20-12	
中根	王	中根	作成日 2020/03/27	3 / 3