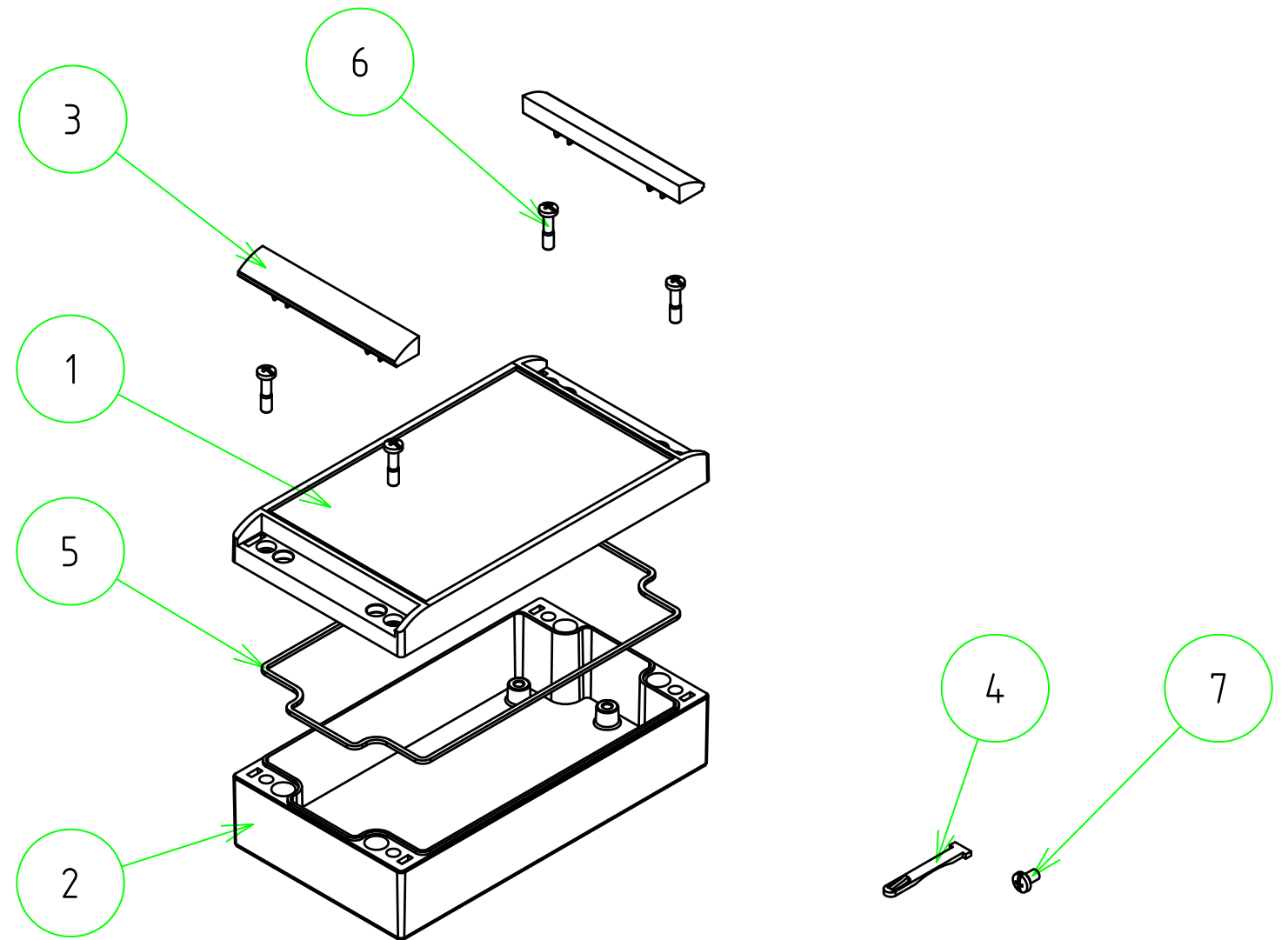
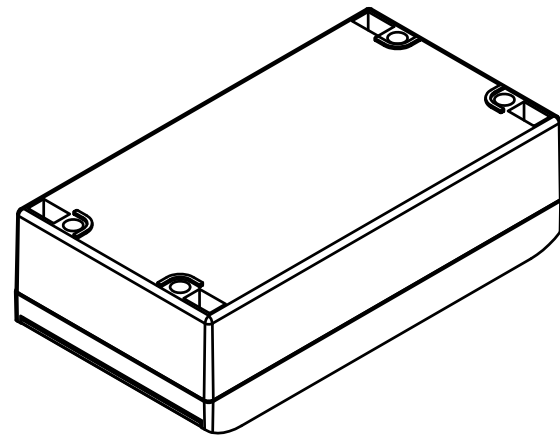
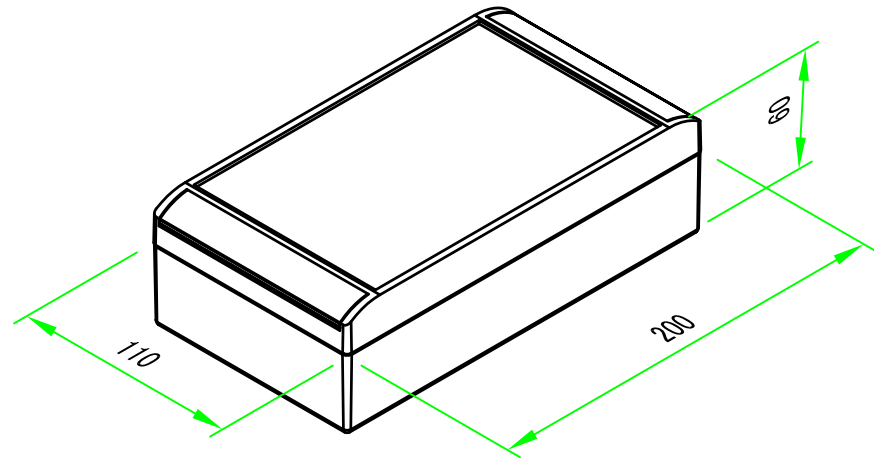


構成内容				
No.	名称	数量	材質	色・表面処理
1	トップカバー	1	アルミダイキャスト	グレー・粉体塗装(RAL7040)
2	ボディ	1	アルミダイキャスト	グレー・粉体塗装(RAL7040)
3	クリップオンカバー	2	POM	グレー
4	内ヒンジ	2	ポリプロピレン	グレー
5	ガスケット	1	エラストマ	ブラック
6	取付ビス(ナベM5)	4	ステンレス	無処理
7	基板取付ビス(バインドM5 x 8)	5	鉄	ユニクロメッキ



■テクニカルデータ■

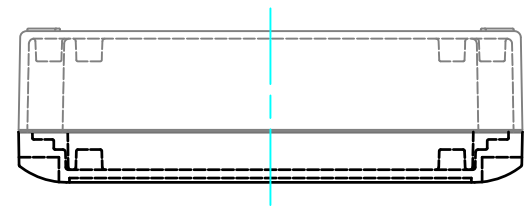
保護等級：IP67

使用温度範囲：-40℃ ~ +80℃

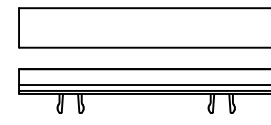
カバー締め付けトルク：2.5N・m

株式会社タカチ電機工業			品名	防水・防塵アルミダイキャストボックス	
承認	検図	製図	型番	ALC20-11-6	
	王	中根	作成日	2019/03/27	1 / 3

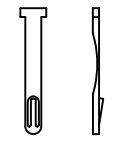
外視



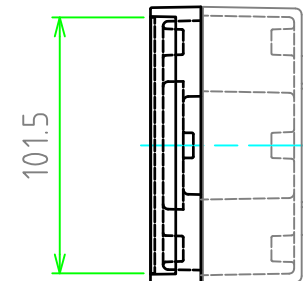
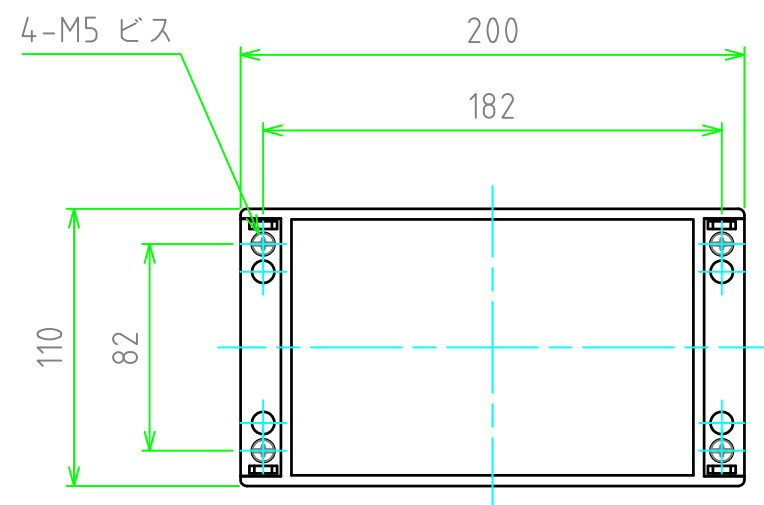
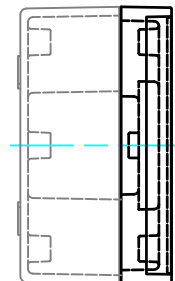
クリップオンカバー



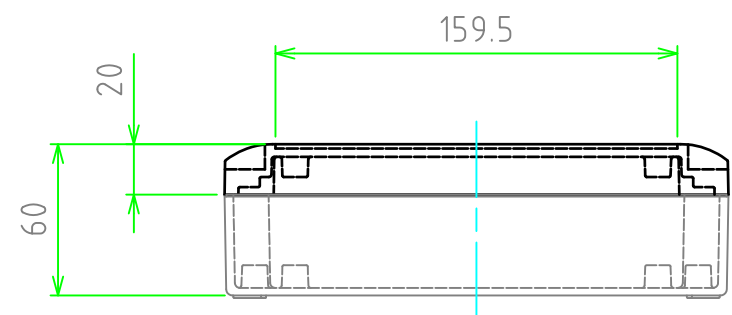
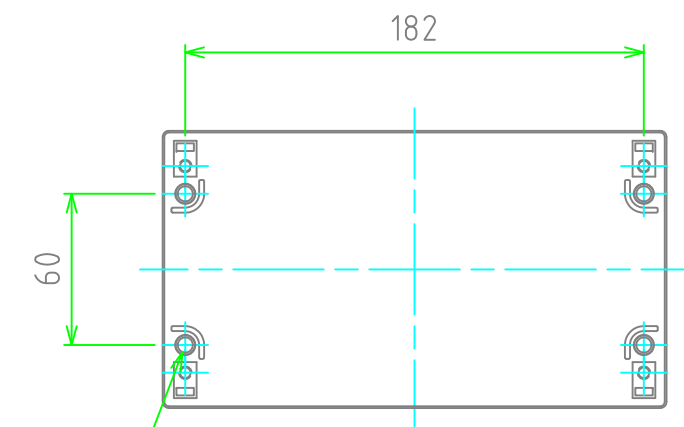
内ヒンジ



基板取付ビス



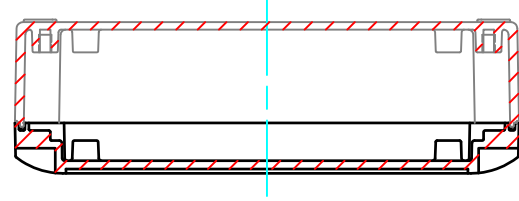
101.5



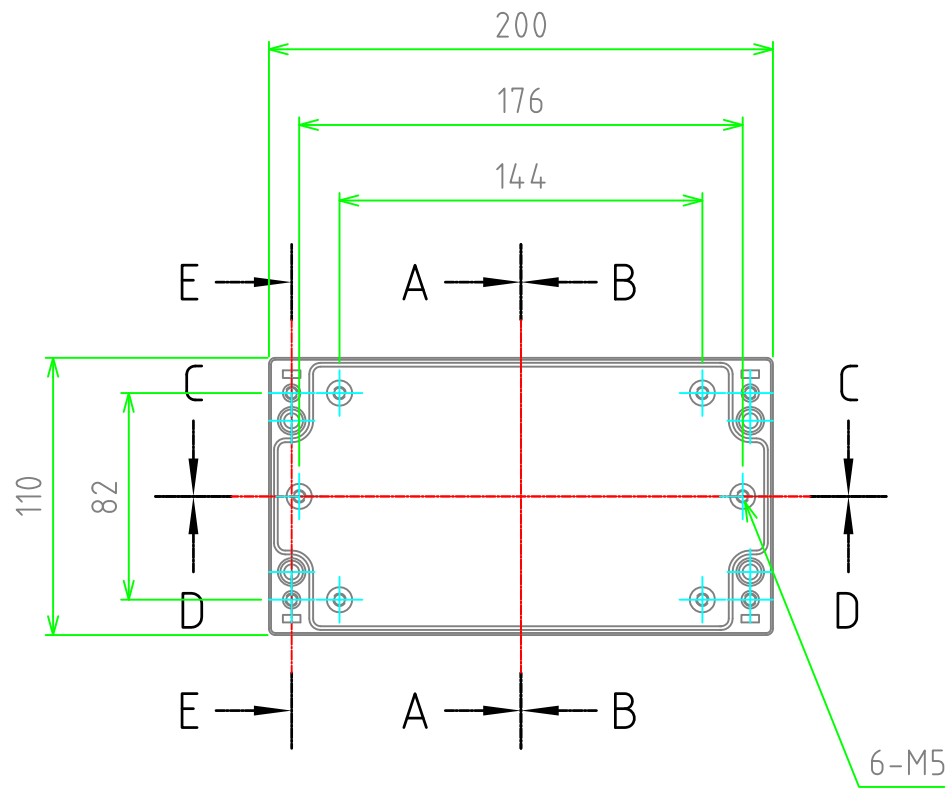
株式会社タカチ電機工業			品名	防水・防塵アルミダイキャストボックス
承認	検図	製図	型番	
	王	中根	ALC20-11-6	尺度
			作成日	2019/03/27
				1:3
				2 / 3

内視

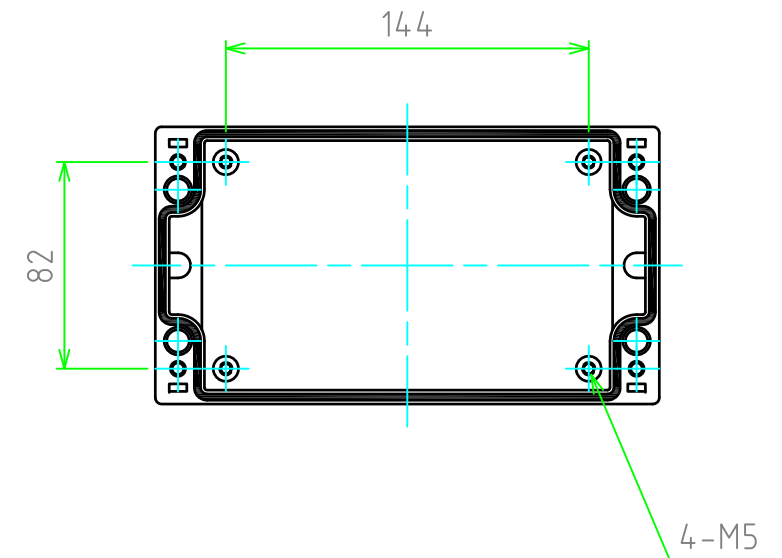
C-C



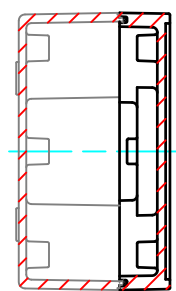
ボディー（内視）



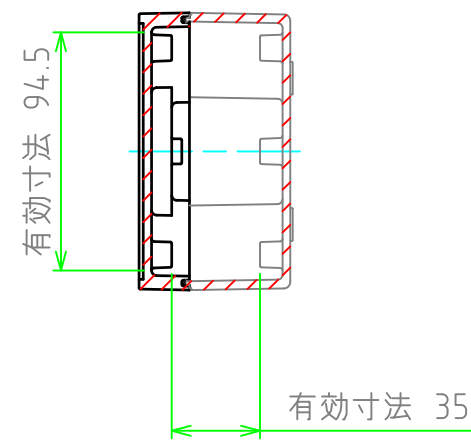
トップカバー（内視）



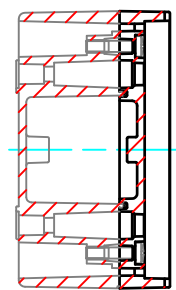
A-A



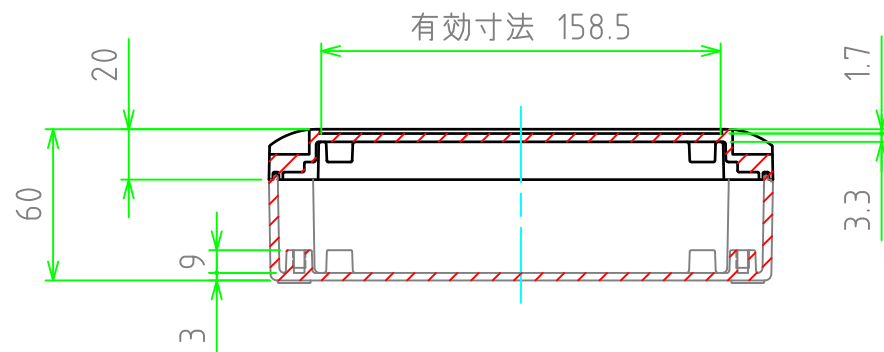
B-B



E-E



D-D



防水・防塵アルミダイキャストボックス

株式会社タカチ電機工業			品名	
承認	検図	製図	型番	
中根	王	中根	ALC20-11-6	尺度 1:3
			作成日	2020/03/27
				3 / 3