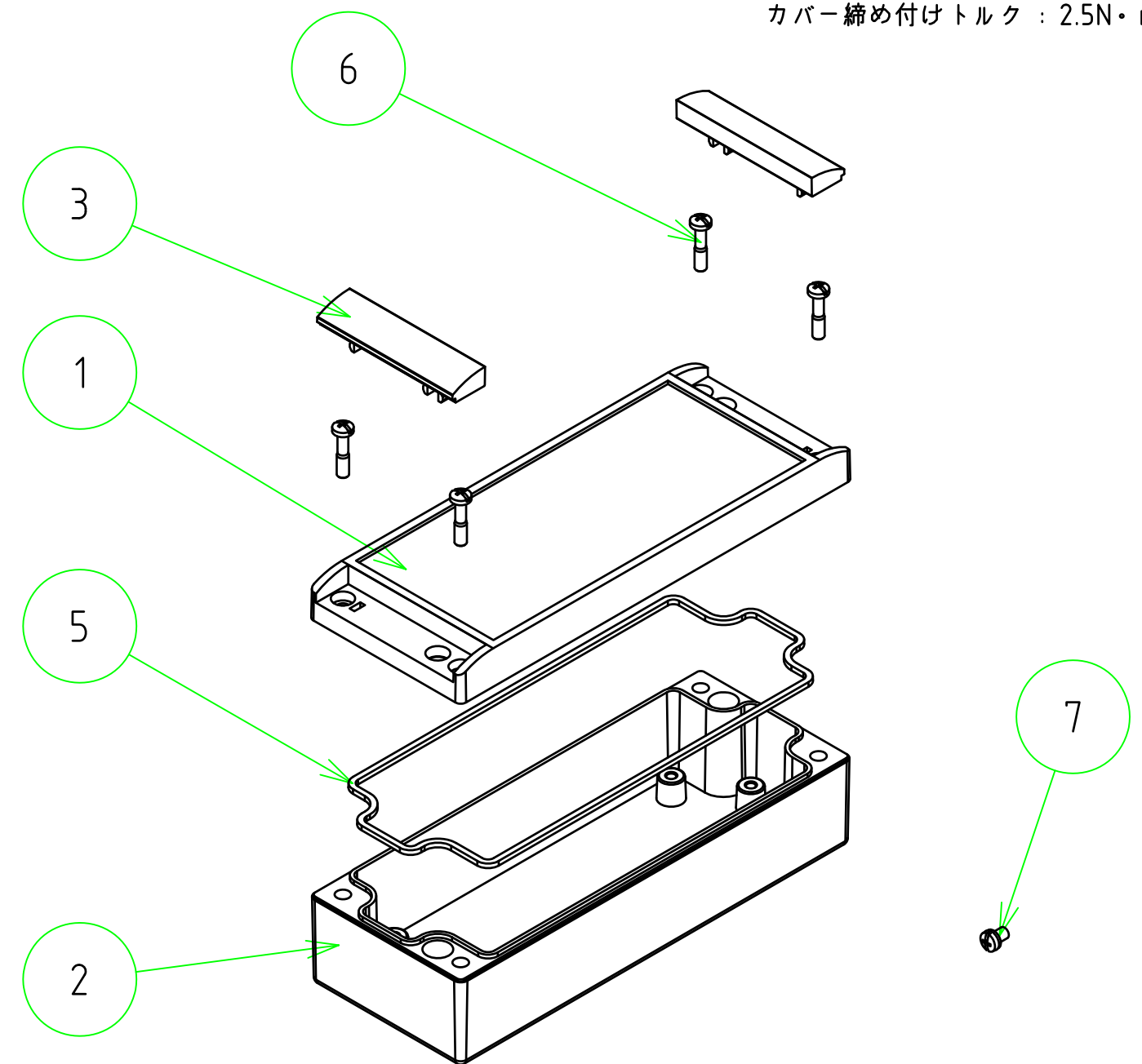
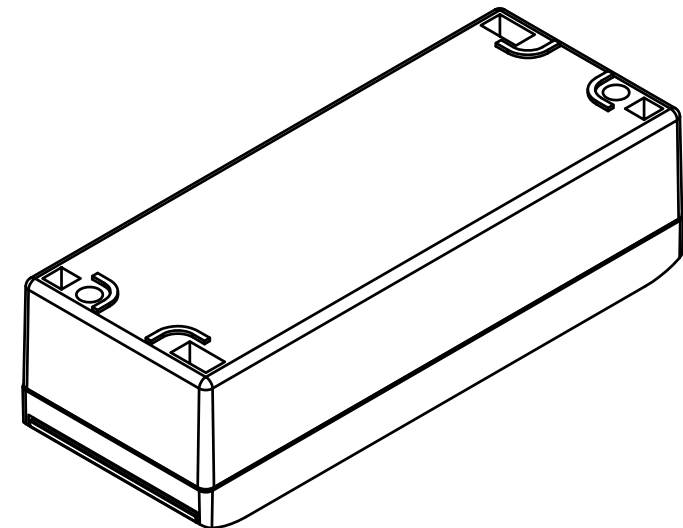
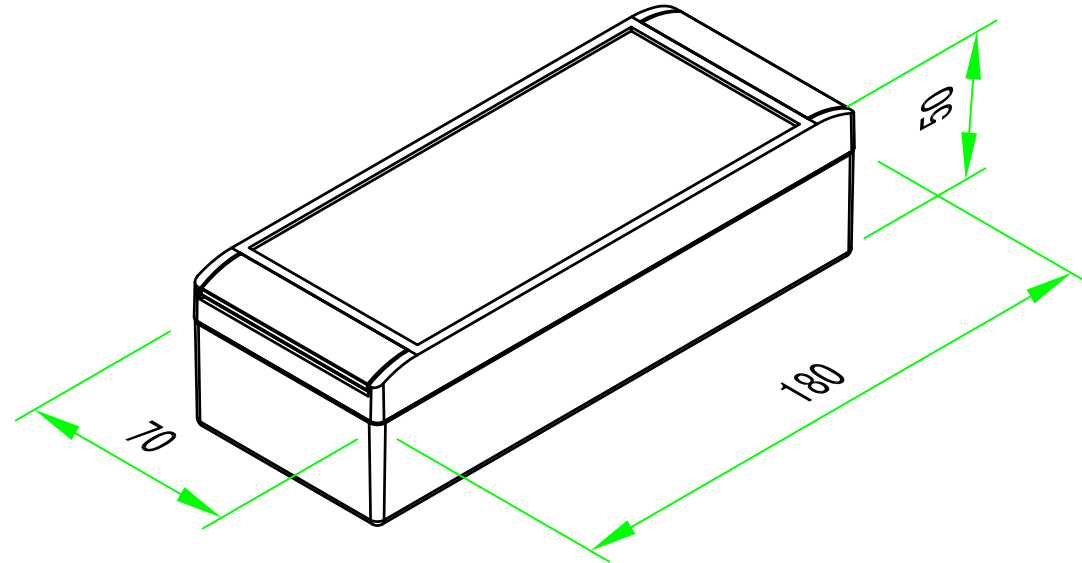


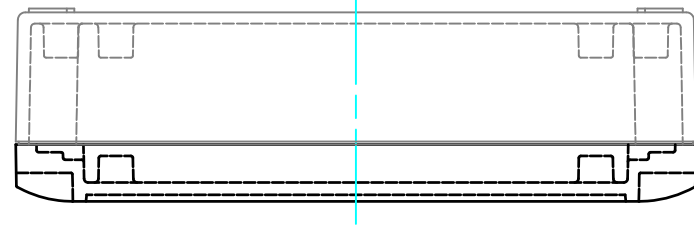
構成内容				
No.	名称	数量	材質	色・表面処理
1	トップカバー	1	アルミダイキャスト	グレー・ 紛体塗装(RAL7040)
2	ボディ	1	アルミダイキャスト	グレー・ 紛体塗装(RAL7040)
3	クリップオンカバー	2	POM	グレー
5	ガスケット	1	エラストマ	ブラック
6	取付ビス (ナベM4)	4	ステンレス	無処理
7	基板取付ビス (バインドM4 x 6)	5	鉄	ユニクロメッキ

■テクニカルデータ■
 保護等級 : IP67
 使用温度範囲 : -40℃ ~ +80℃
 カバー締め付けトルク : 2.5N・m

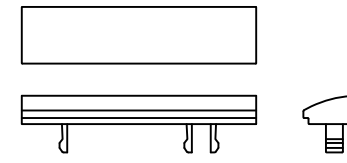


株式会社タカチ電機工業			品名 防水・防塵アルミダイキャストボックス	尺度 1:2
承認	検図	製図	型番 ALC18-7-5	
	王	中根	作成日 2019/04/04	1 / 3

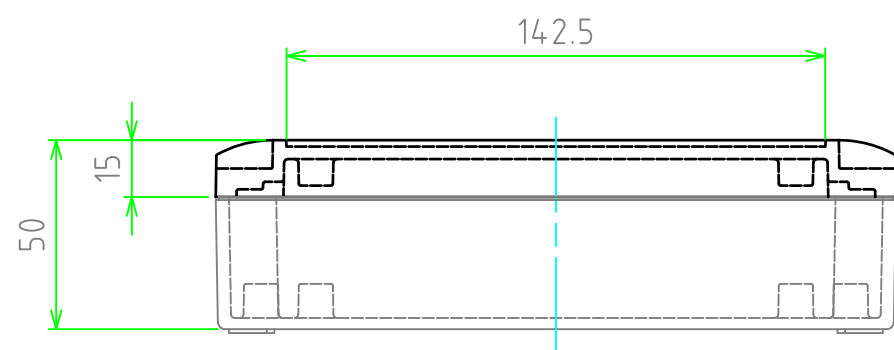
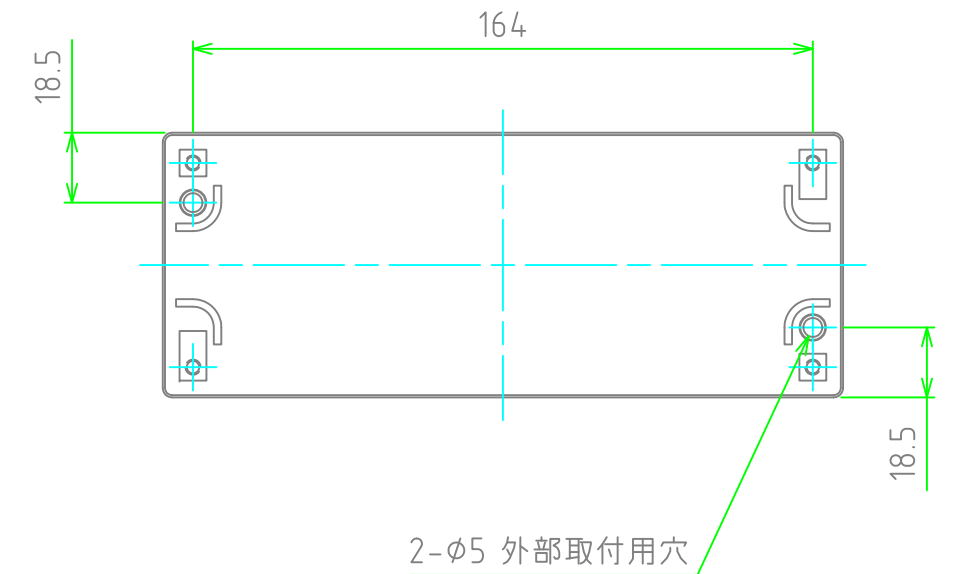
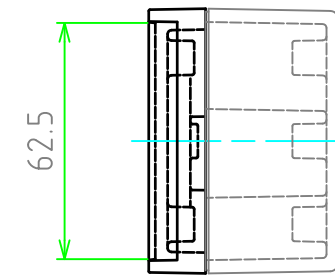
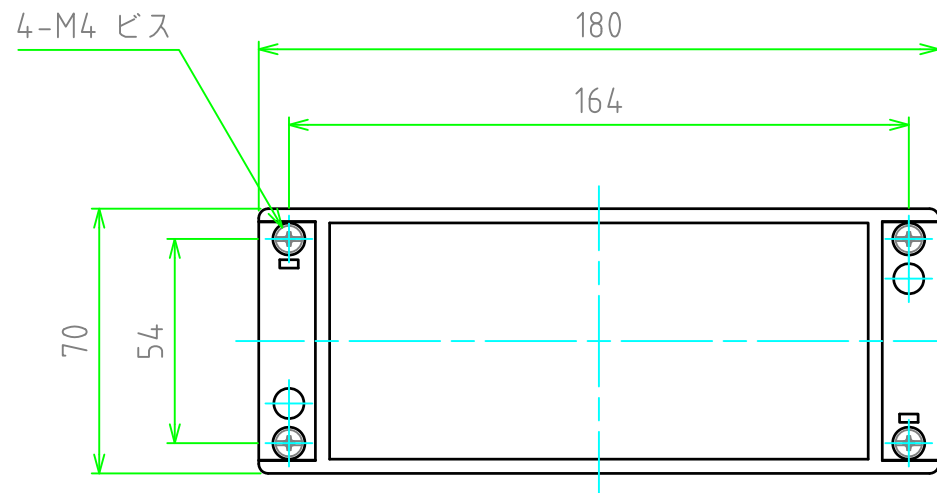
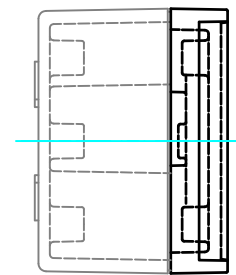
外視



クリップオンカバー



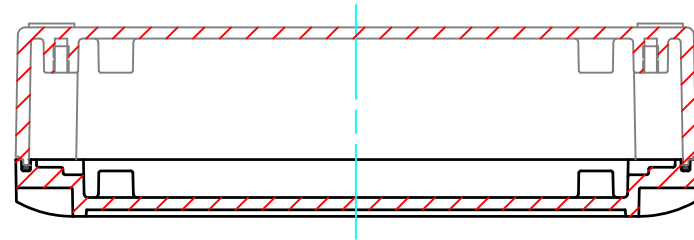
基板取付ビス



株式会社タカチ電機工業			品名 防水・防塵アルミダイキャストボックス	
承認	検図	製図	型番 ALC18-7-5	
	王	中根	作成日 2019/04/04	2 / 3

内視

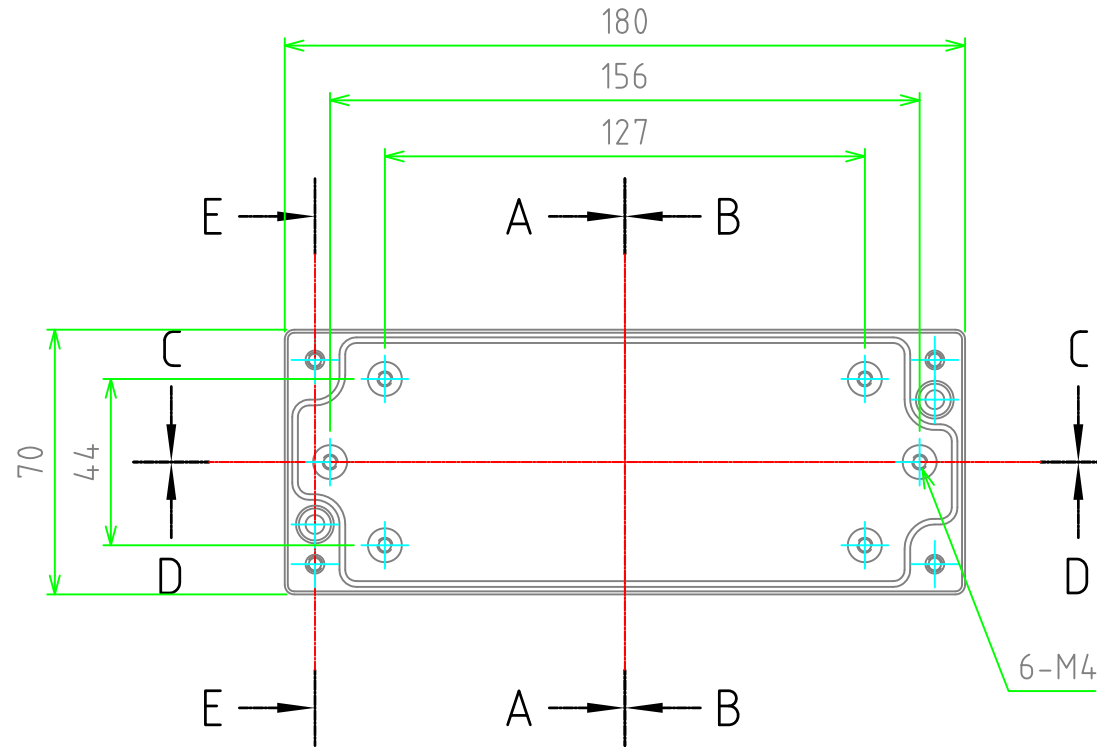
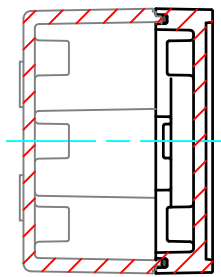
C-C



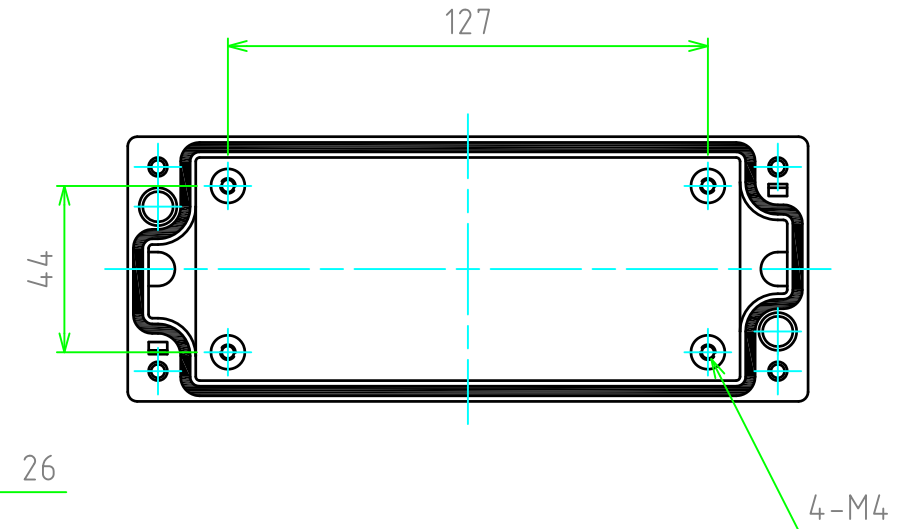
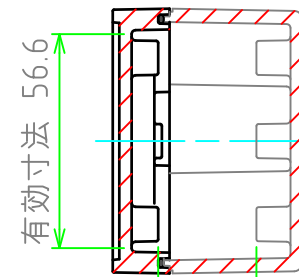
ボディ - (内視)

トップカバー (内視)

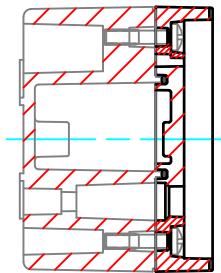
A-A



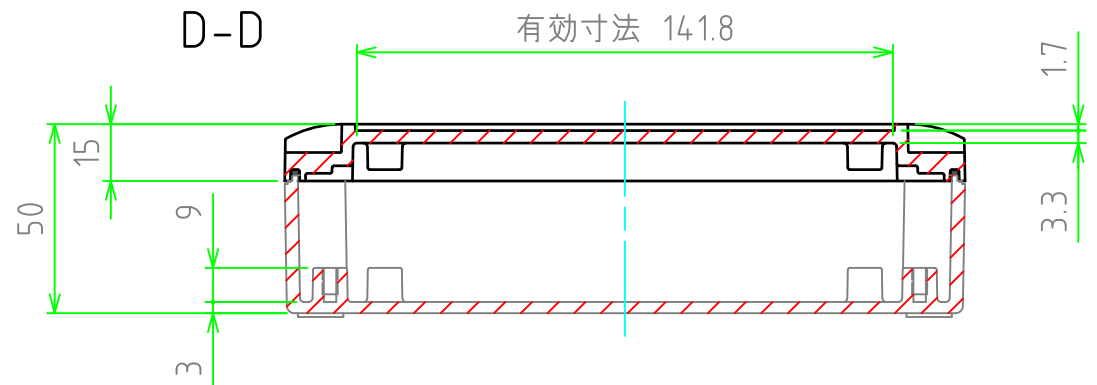
B-B



E-E



D-D



株式会社タカチ電機工業			品名 防水・防塵アルミダイキャストボックス	
承認	検図	製図	型番 ALC18-7-5	
中根	王	中根	作成日 2020/03/27	3 / 3