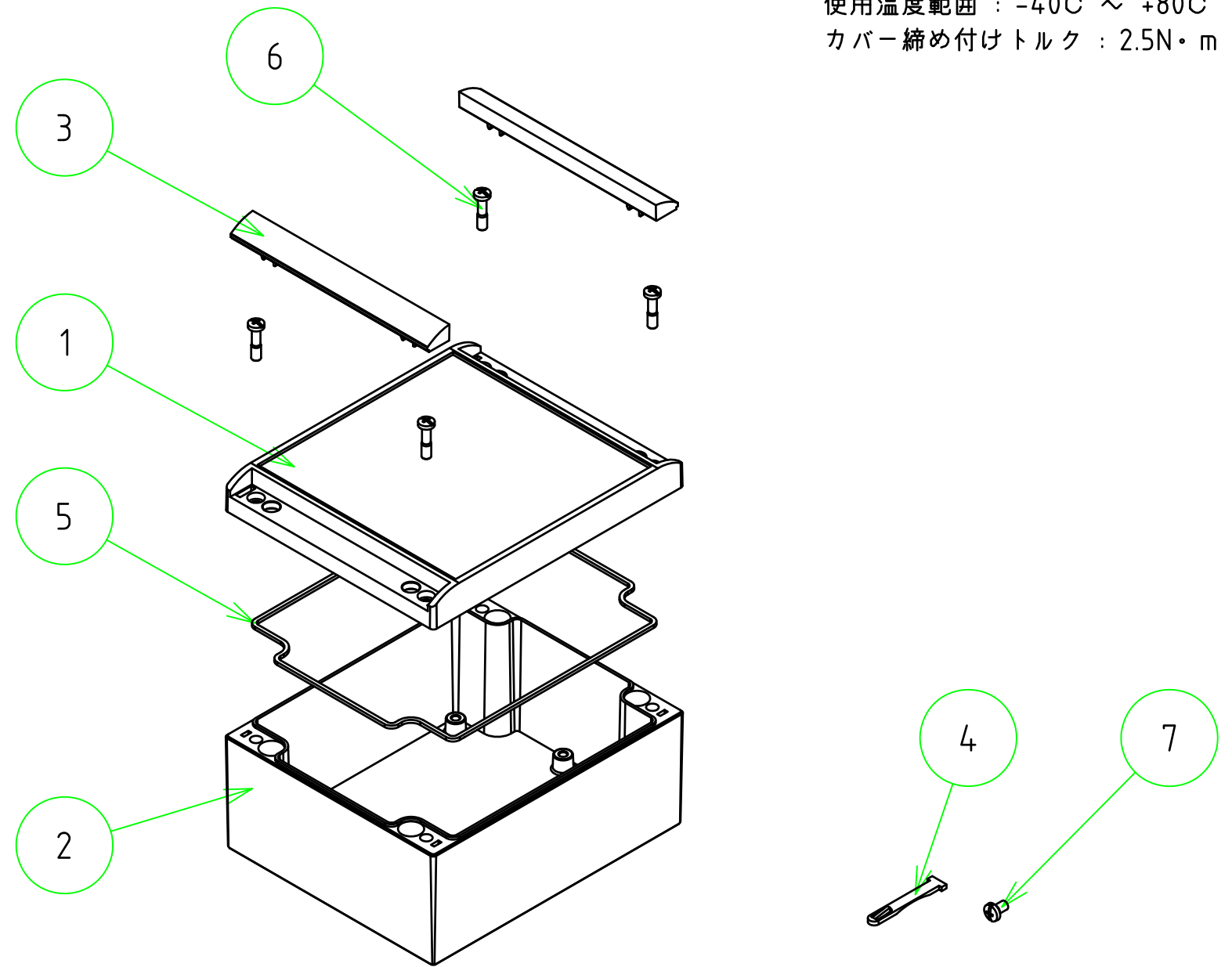
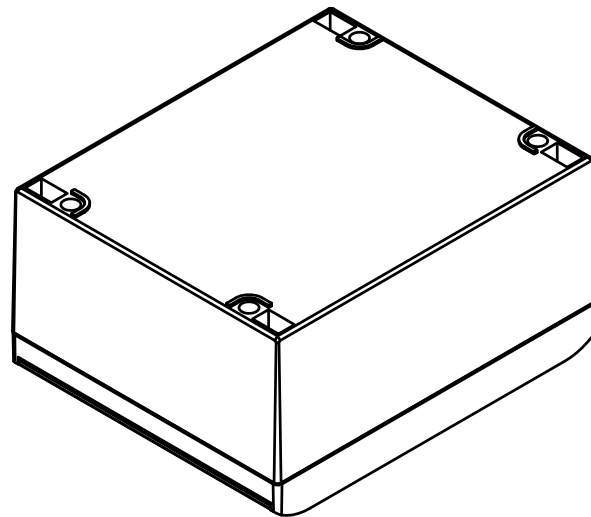
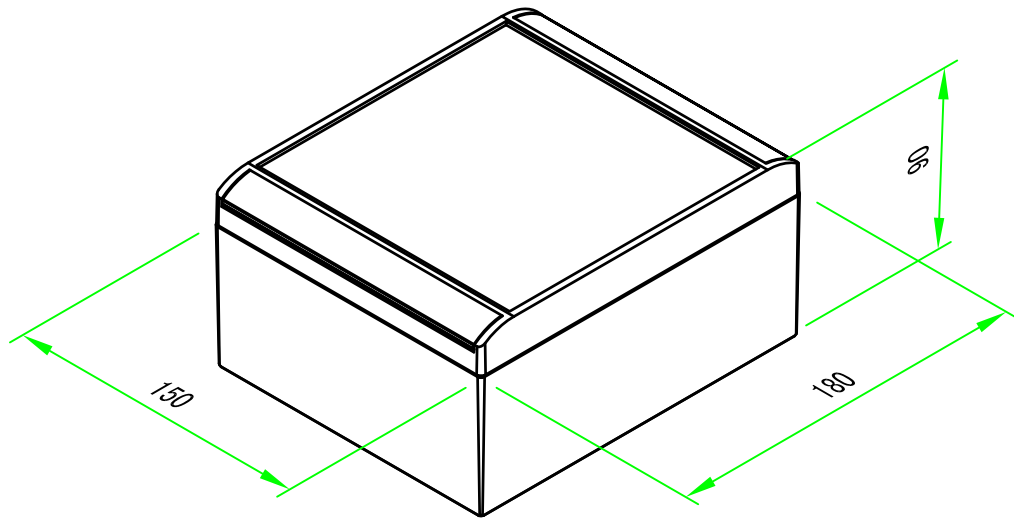


構成内容				
No.	名称	数量	材質	色・表面処理
1	トップカバー	1	アルミダイキャスト	グレー・粉体塗装(RAL7040)
2	ボディ	1	アルミダイキャスト	グレー・粉体塗装(RAL7040)
3	クリップオンカバー	2	POM	グレー
4	内ヒンジ	2	ポリプロピレン	グレー
5	ガスケット	1	エラストマ	ブラック
6	取付ビス(ナベM5)	4	ステンレス	無処理
7	基板取付ビス(バインドM5 x 8)	5	鉄	ユニクロメッキ



■テクニカルデータ■

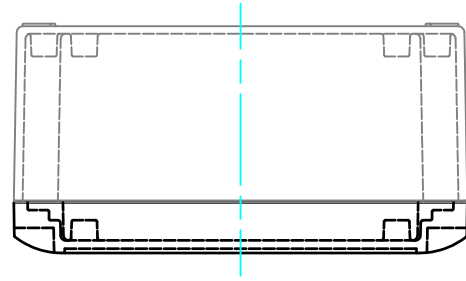
保護等級：IP67

使用温度範囲：-40℃ ~ +80℃

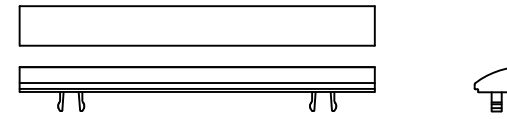
カバー締め付けトルク：2.5N・m

株式会社タカチ電機工業			品名	防水・防塵アルミダイキャストボックス	
承認	検図	製図	型番	ALC18-15-9	
	王	中根	作成日	2019/04/02	1 / 3

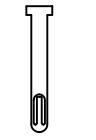
外視



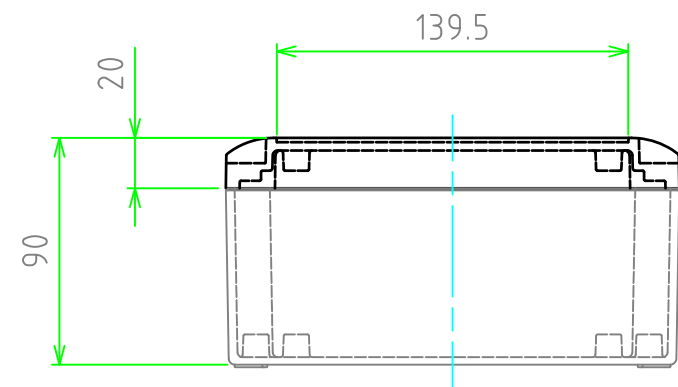
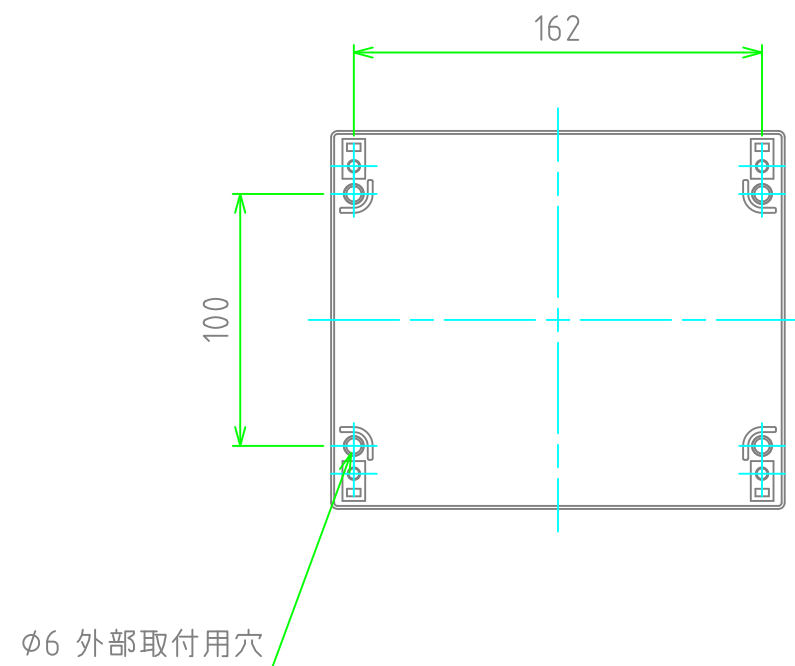
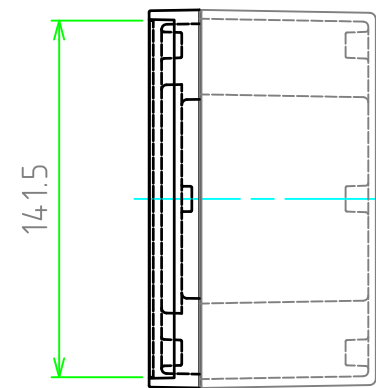
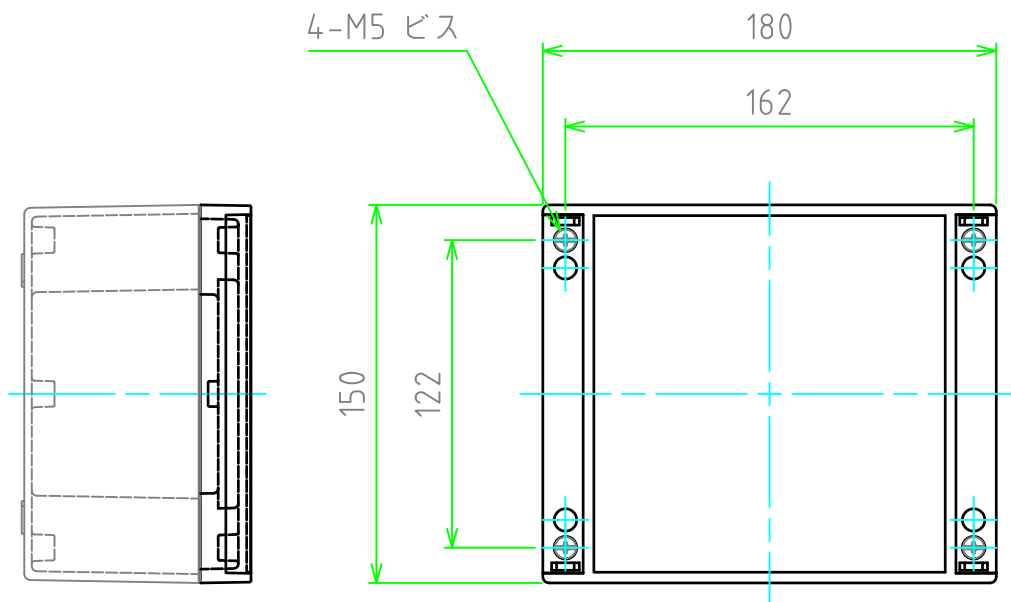
クリップオンカバー



内ヒンジ



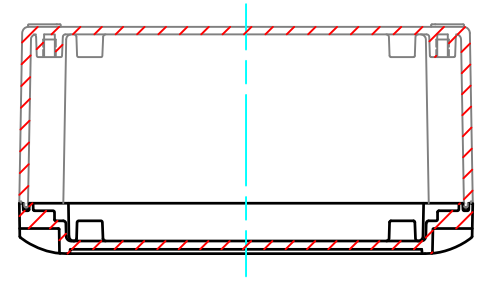
基板取付ビス



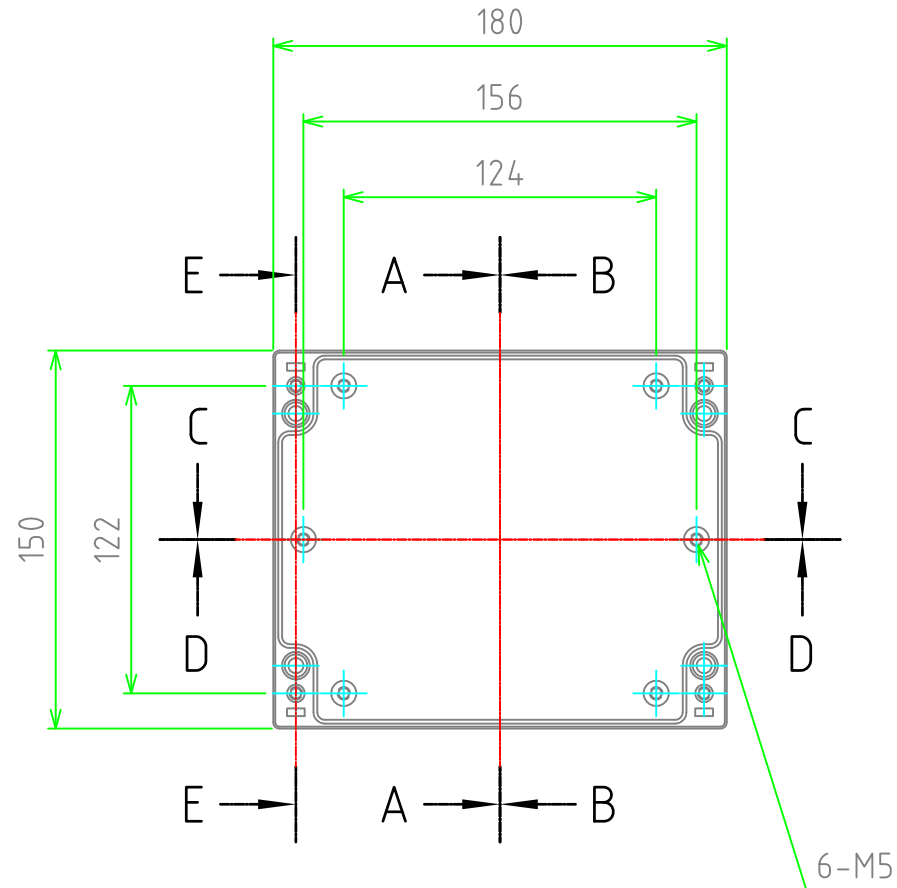
株式会社タカチ電機工業			品名 防水・防塵アルミダイキャストボックス	
承認	検図	製図	型番 ALC18-15-9	
	王	中根	作成日 2019/04/02	2 / 3

内視

C-C

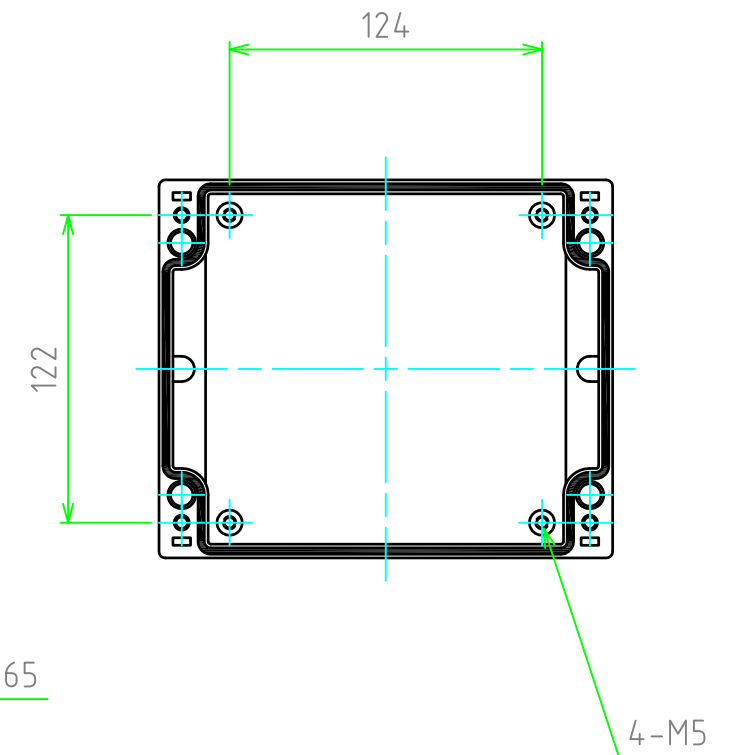
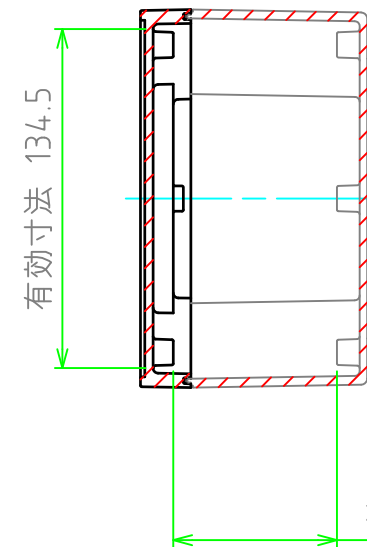


ボディー (内視)

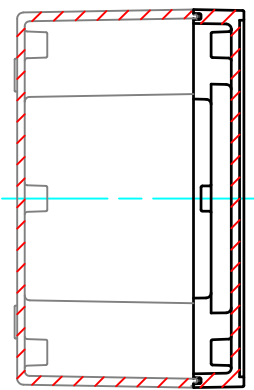


トップカバー (内視)

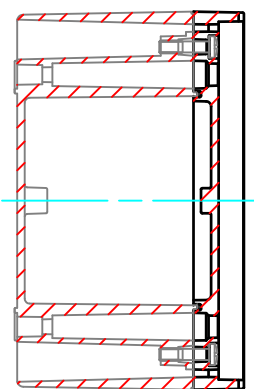
B-B



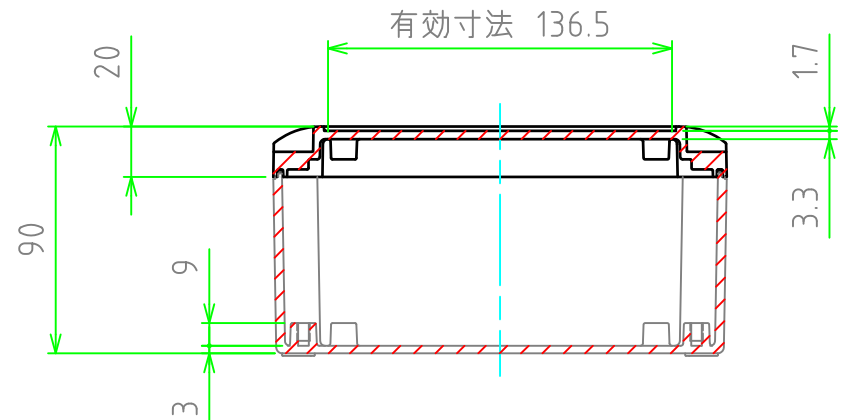
A-A



E-E



D-D



株式会社タカチ電機工業			品名	防水・防塵アルミダイキャストボックス 型番 ALC18-15-9 作成日 2020/03/27	尺度 1:3 3 / 3
			承認		
中根	王	中根			