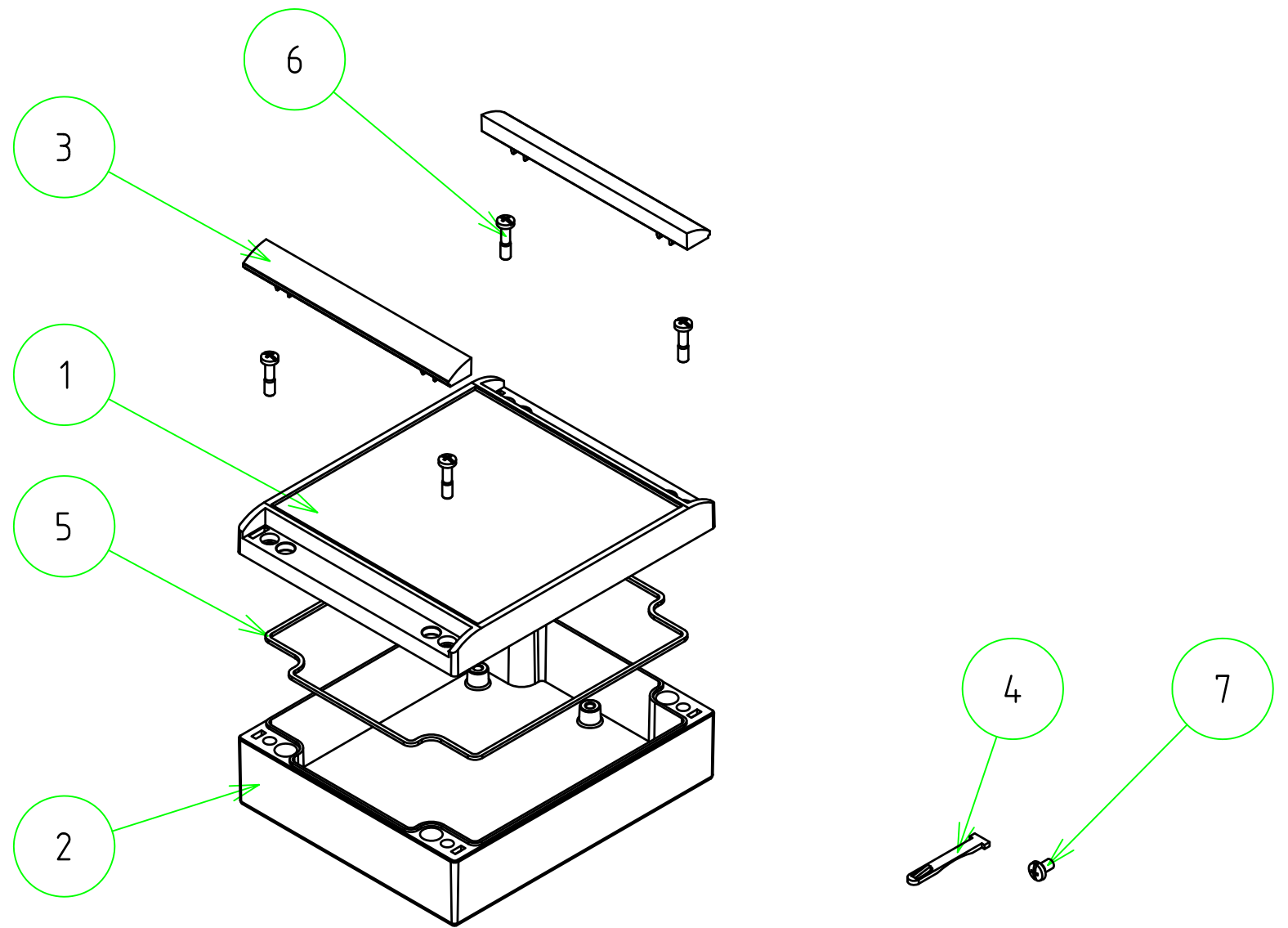
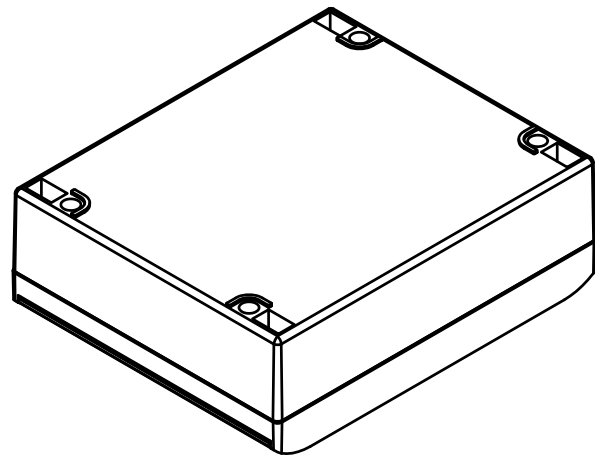
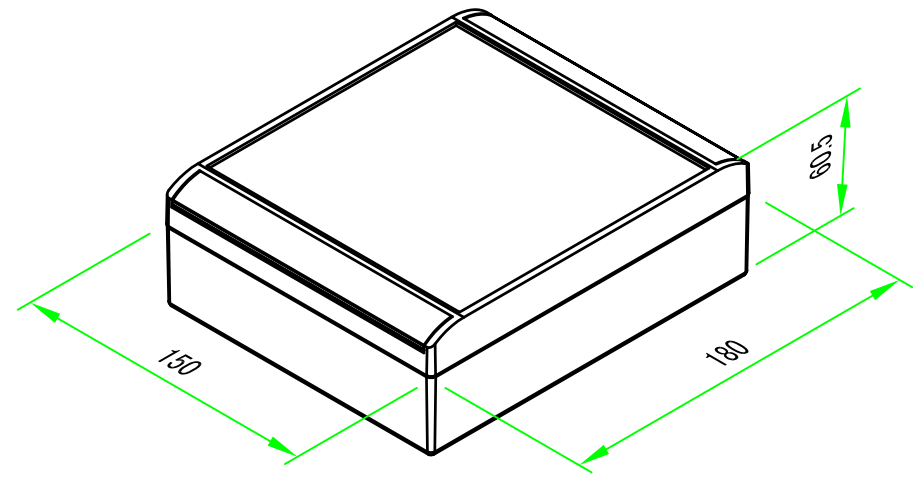


構成内容				
No.	名称	数量	材質	色・表面処理
1	トップカバー	1	アルミダイキャスト	グレー・粉体塗装(RAL7040)
2	ボディ	1	アルミダイキャスト	グレー・粉体塗装(RAL7040)
3	クリップオンカバー	2	POM	グレー
4	内ヒンジ	2	ポリプロピレン	グレー
5	ガスケット	1	エラストマ	ブラック
6	取付ビス(ナベM5)	4	ステンレス	無処理
7	基板取付ビス(バインドM5 x 8)	5	鉄	ユニクロメッキ



■テクニカルデータ■

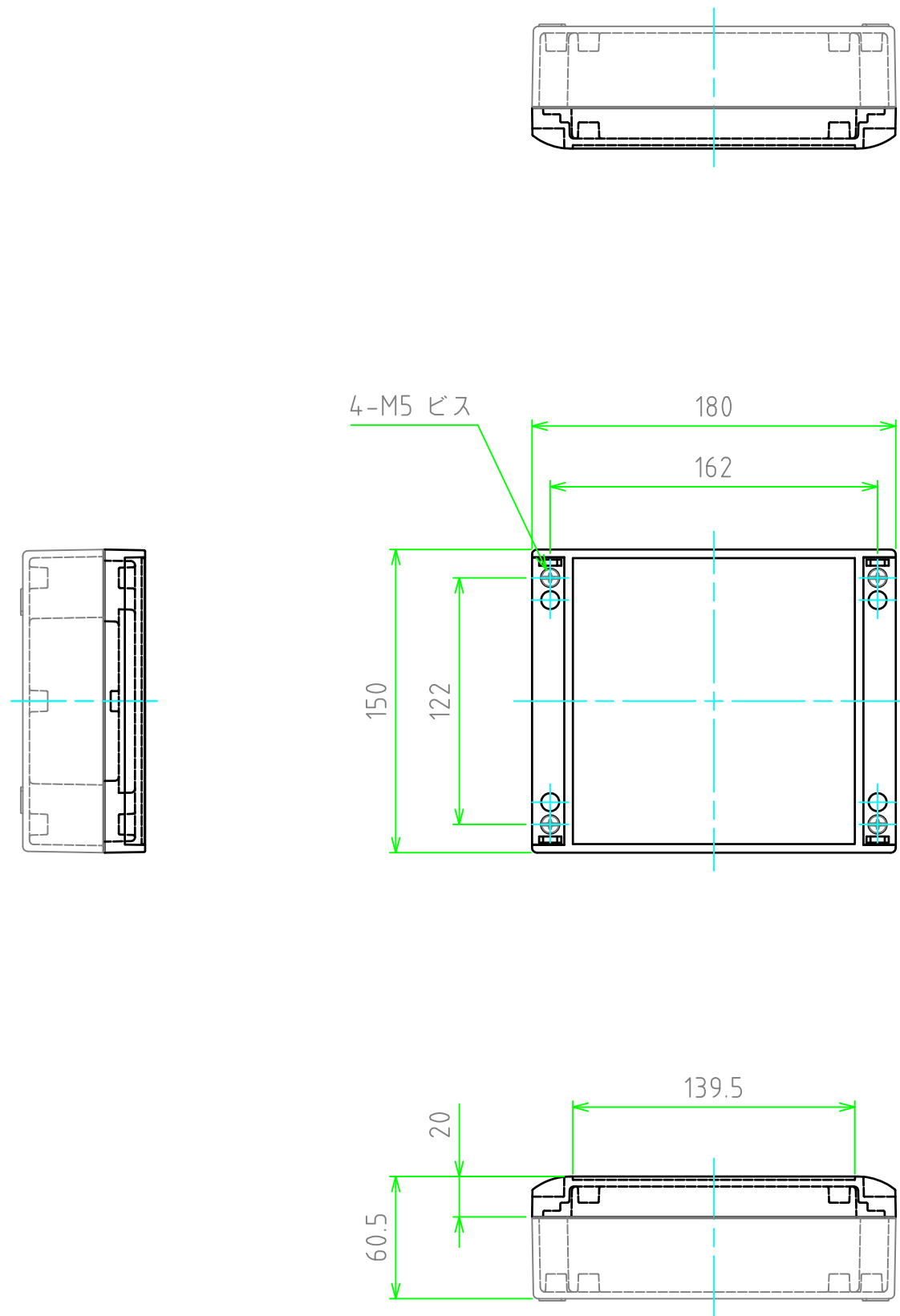
保護等級：IP67

使用温度範囲：-40℃ ~ +80℃

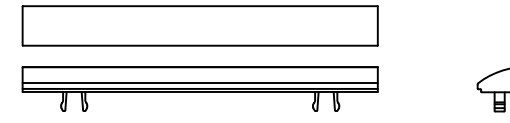
カバー締め付けトルク：2.5N・m

株式会社タカチ電機工業			品名	防水・防塵アルミダイキャストボックス	尺度 1:3
承認	検図	製図	型番	ALC18-15-6	
	王	中根	作成日	2019/04/02	1 / 3

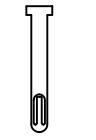
外視



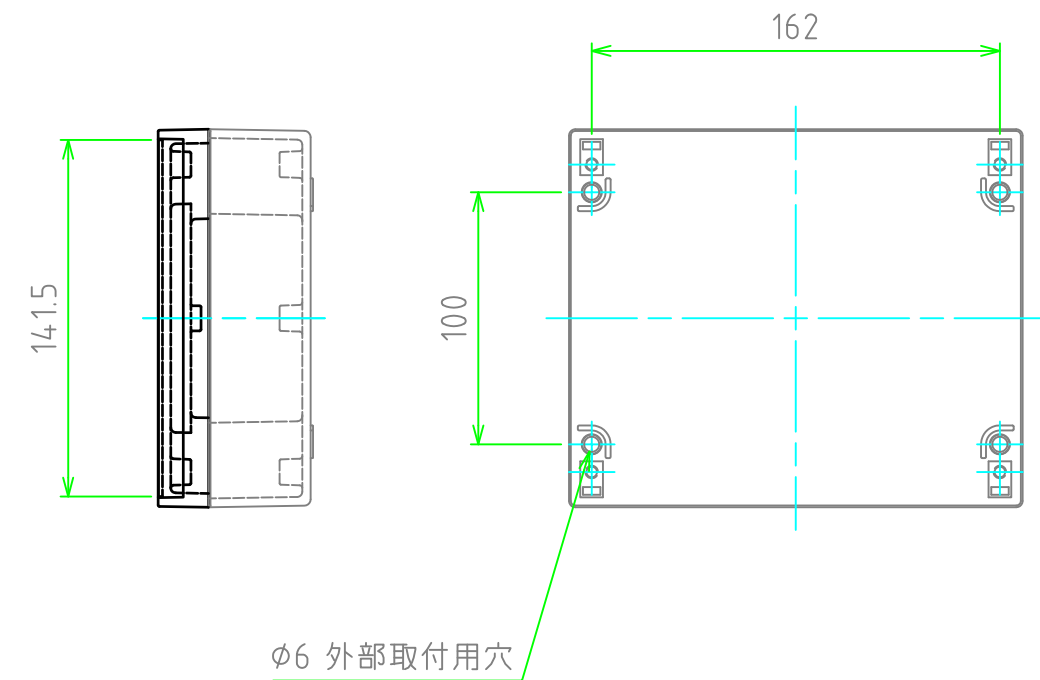
クリップオンカバー



内ヒンジ



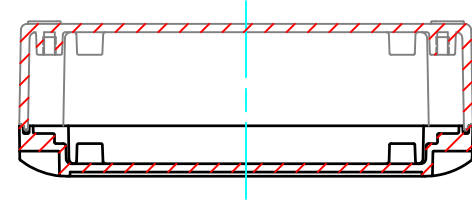
基板取付ビス



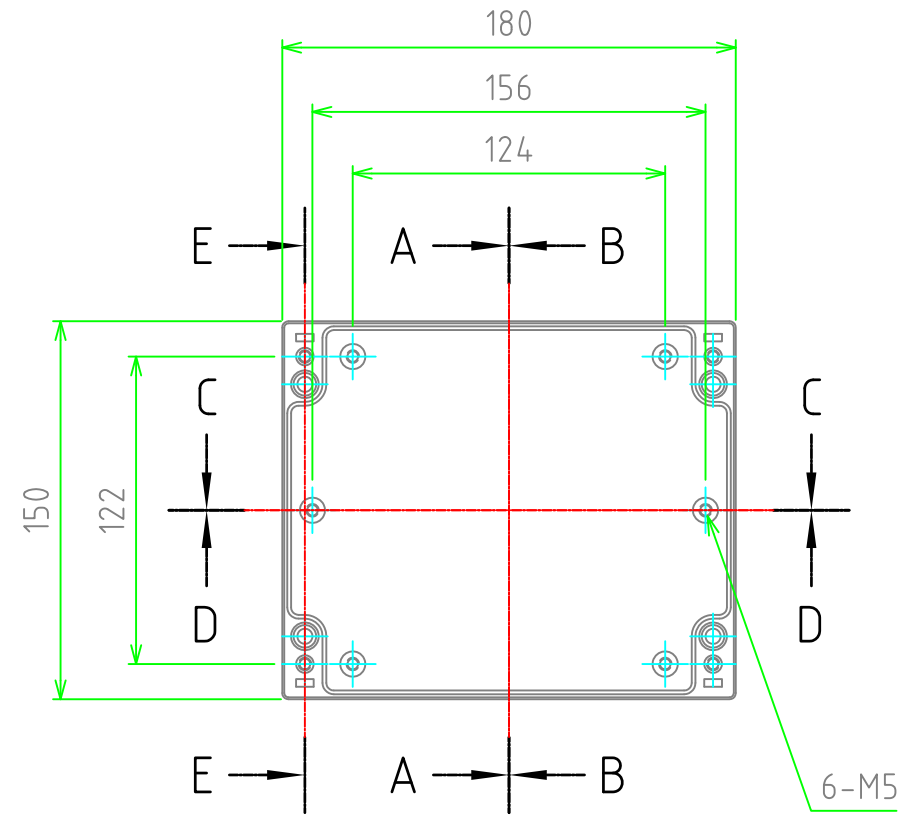
株式会社タカチ電機工業			品名	防水・防塵アルミダイキャストボックス 型番 ALC18-15-6 作成日 2019/04/02	尺度 1:3 2 / 3
承認	検図	製図	王 中根		

内視

C-C

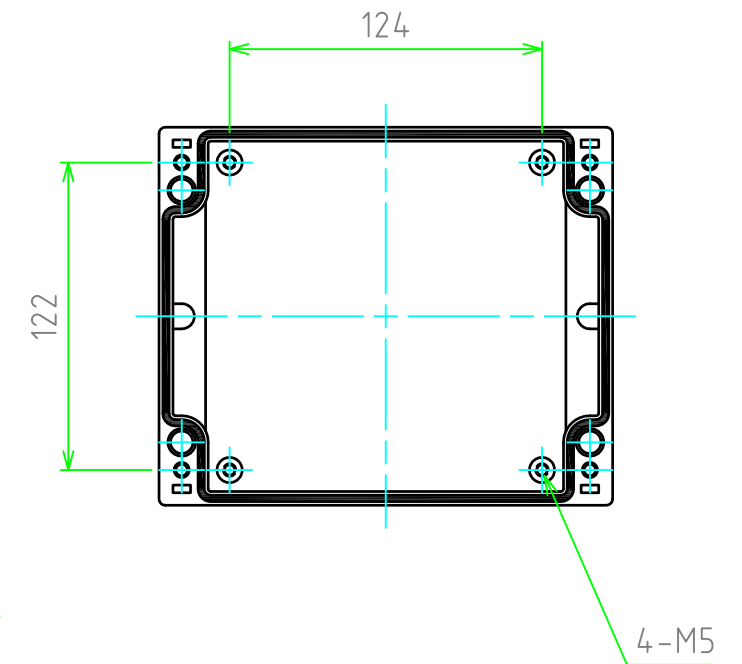
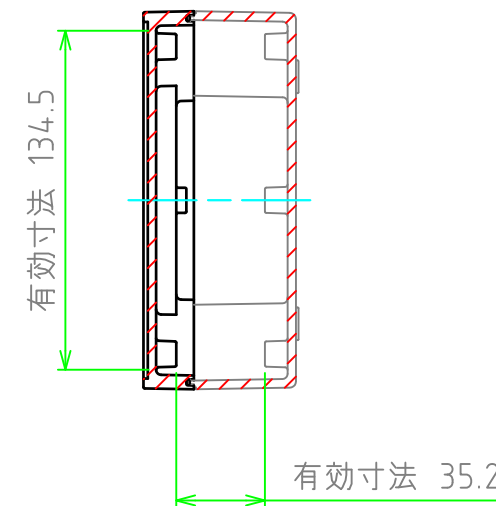


ボディー（内視）

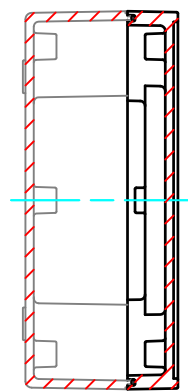


トップカバー（内視）

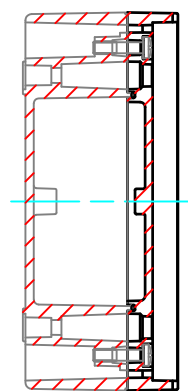
B-B



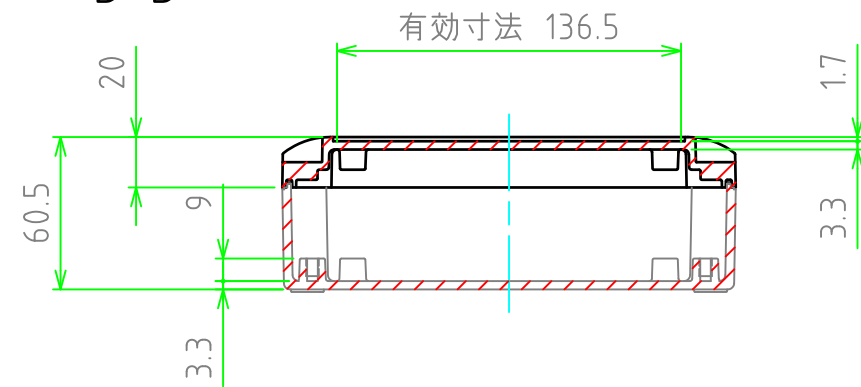
A-A



E-E



D-D



株式会社タカチ電機工業			品名	防水・防塵アルミダイキャストボックス ALC18-15-6	尺度 1:3
			承認		
中根	王	中根	型番	ALC18-15-6	3 / 3
			作成日	2020/03/27	