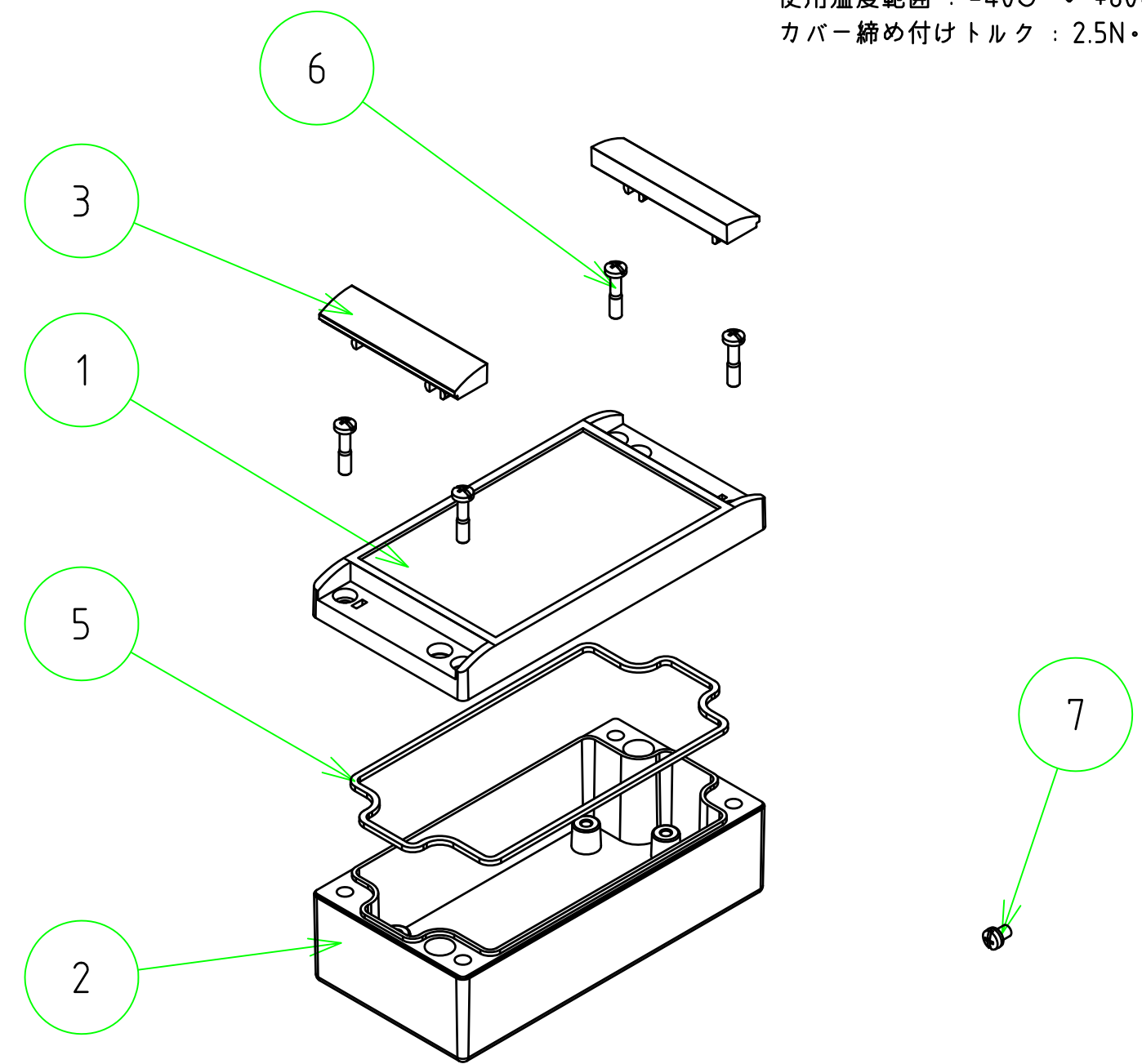
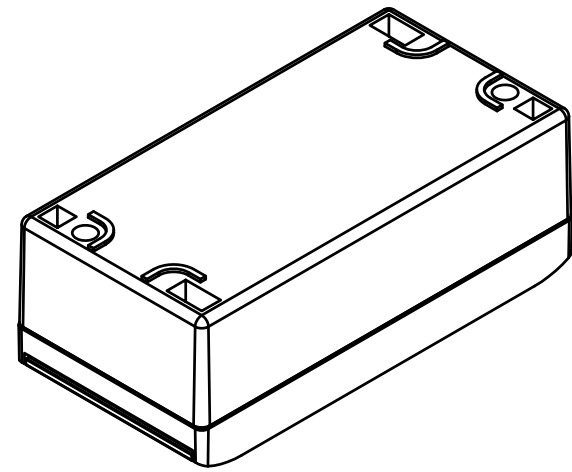
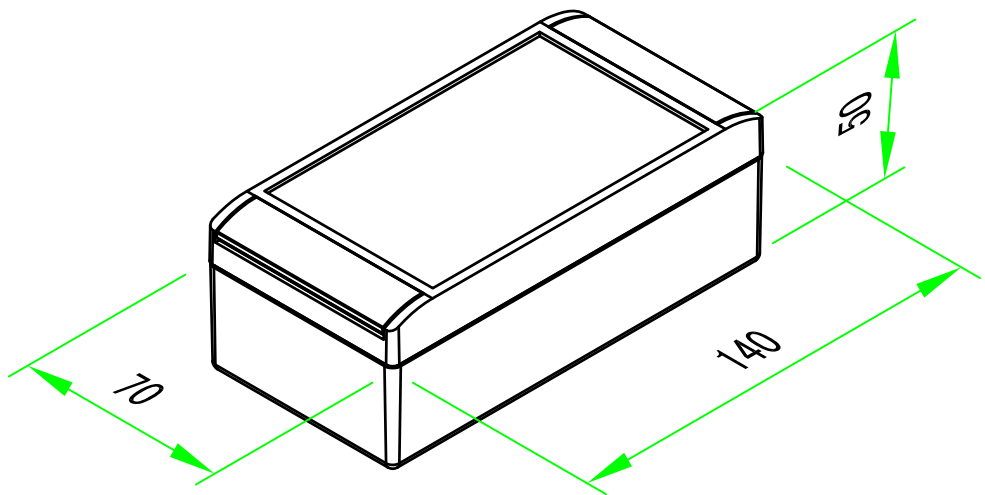


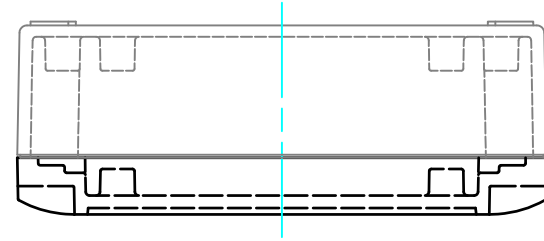
構成内容				
No.	名称	数量	材質	色・表面処理
1	トップカバー	1	アルミダイキャスト	グレー・粉体塗装(RAL7040)
2	ボディ	1	アルミダイキャスト	グレー・粉体塗装(RAL7040)
3	クリップオンカバー	2	POM	グレー
5	ガスケット	1	エラストマ	ブラック
6	取付ビス(ナベM4)	4	ステンレス	無処理
7	基板取付ビス(バインドM4 x 6)	5	鉄	ユニクロメッキ

■テクニカルデータ■
 保護等級：IP67
 使用温度範囲：-40℃～+80℃
 カバー締め付けトルク：2.5N・m

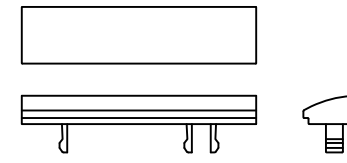


株式会社タカチ電機工業			品名 防水・防塵アルミダイキャストボックス	尺度 1:2
承認	検図	製図	型番 ALC14-7-5	
	王	中根	作成日 2019/04/10	1 / 3

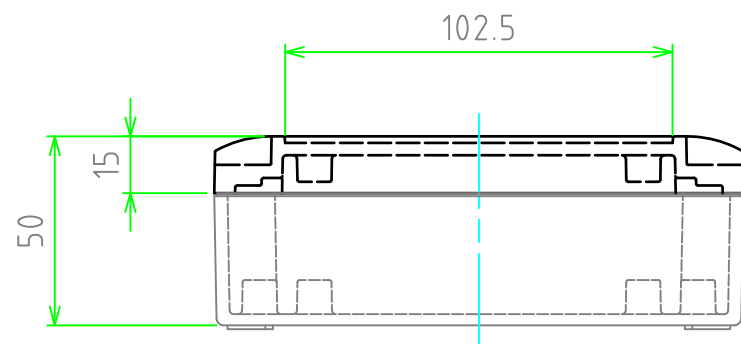
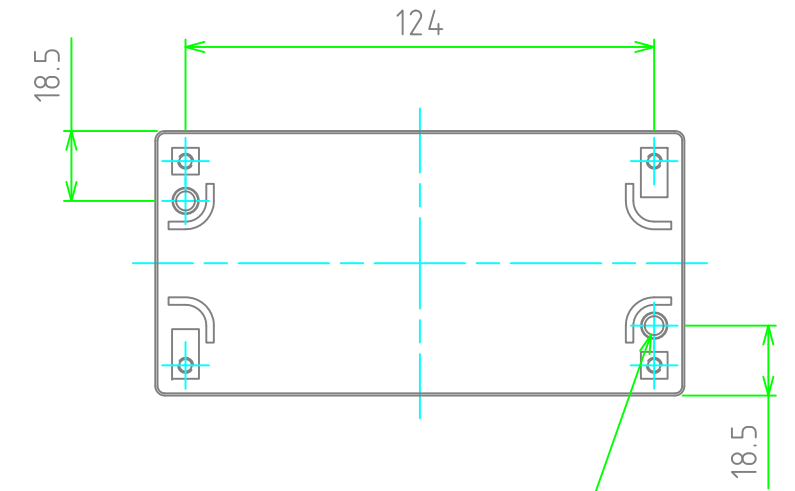
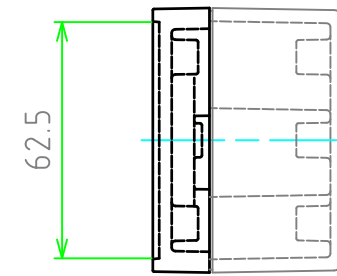
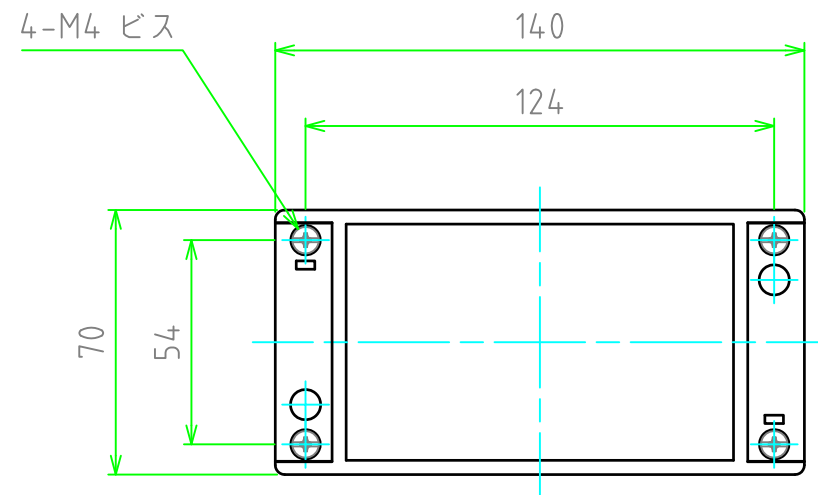
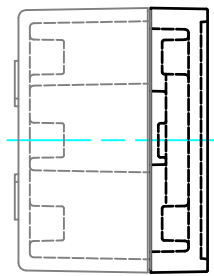
外視



クリップオンカバー



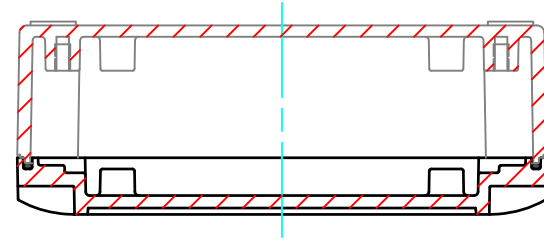
基板取付ビス



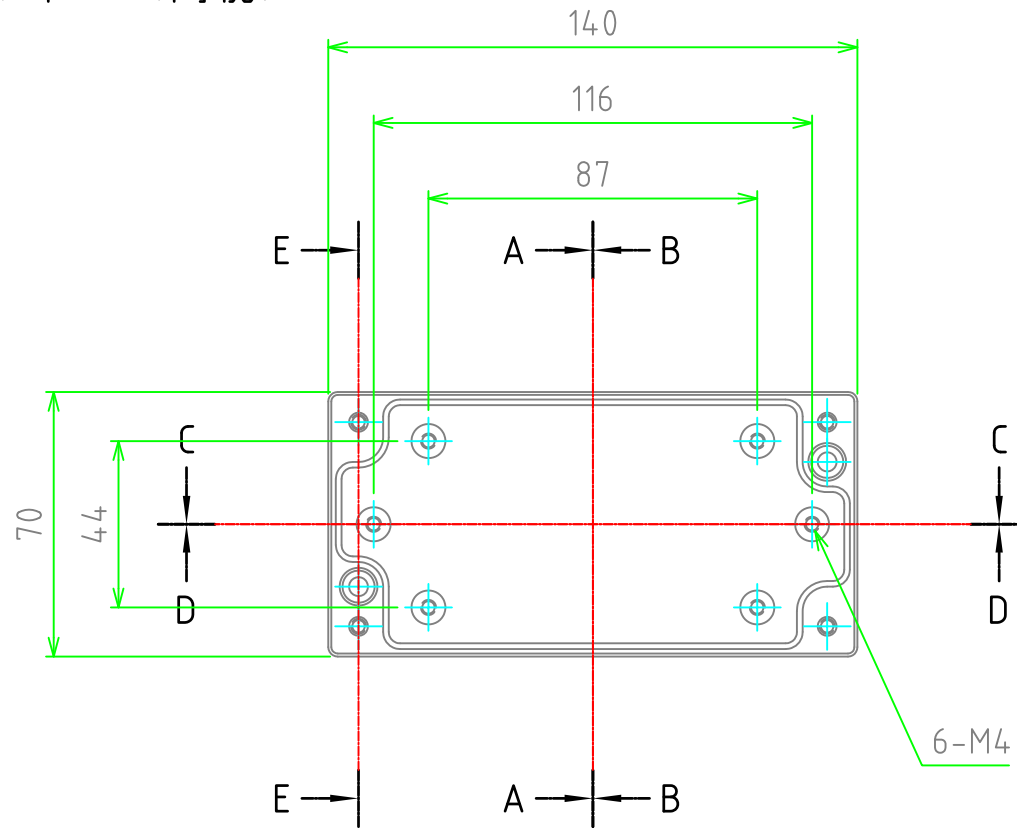
株式会社タカチ電機工業			品名 防水・防塵アルミダイキャストボックス	
承認	検図	製図	型番 ALC14-7-5	
	王	中根	作成日 2019/04/10	2 / 3

内視

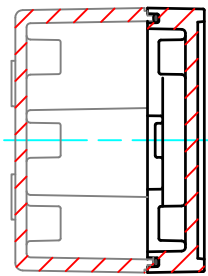
C-C



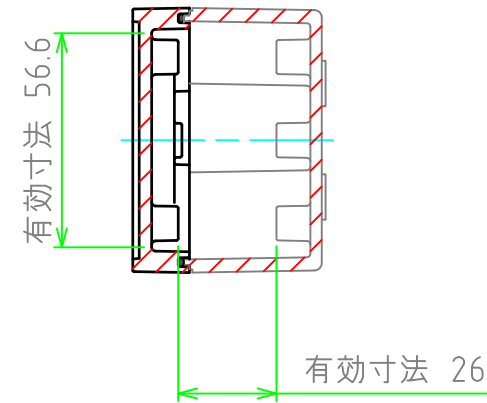
ボディー（内視）



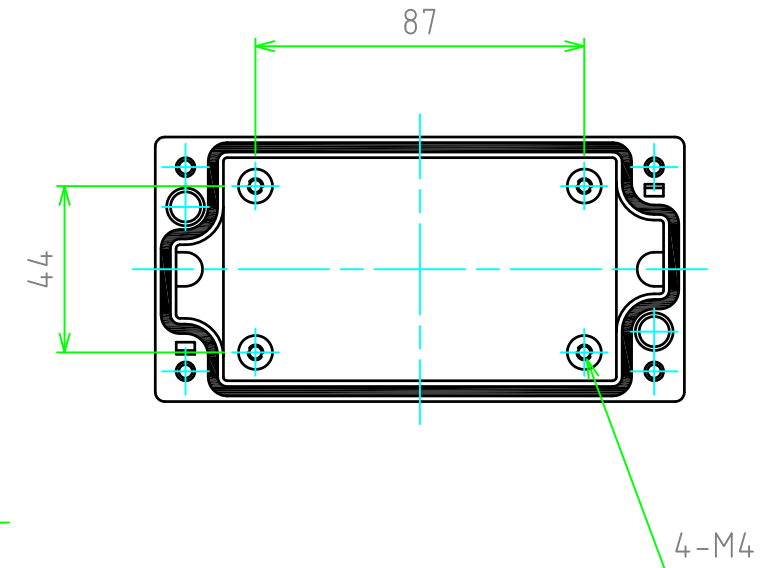
A-A



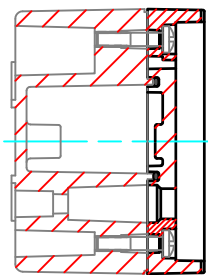
B-B



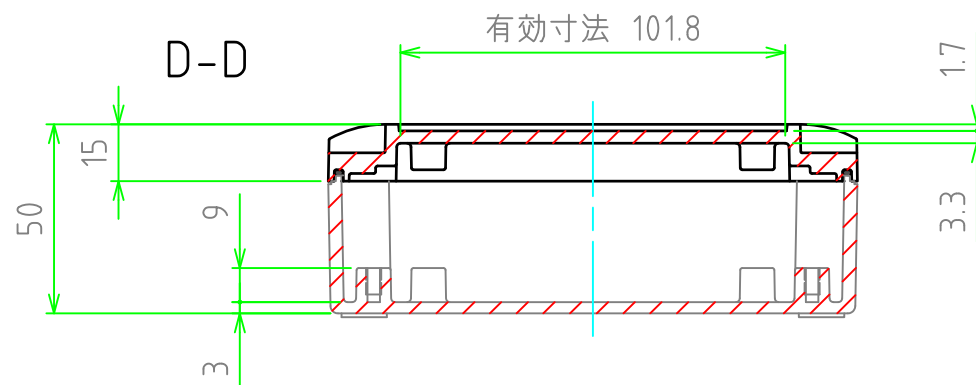
トップカバー（内視）



E-E



D-D



株式会社タカチ電機工業			品名 防水・防塵アルミダイキャストボックス	
承認	検図	製図	型番 ALC14-7-5	
中根	王	中根	作成日 2020/03/27	3 / 3