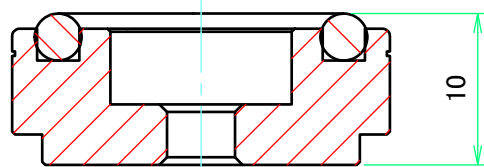
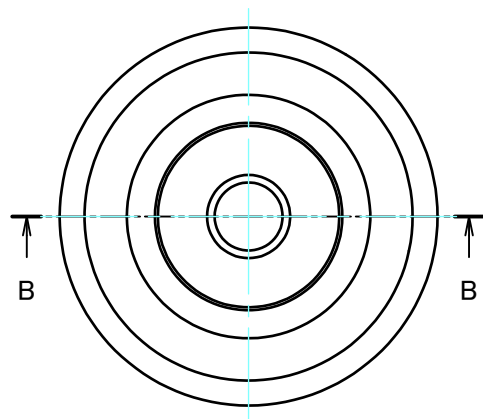


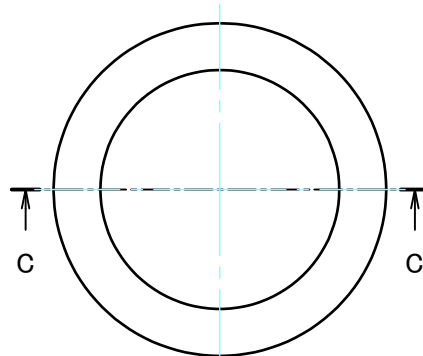
A-A (2:1)



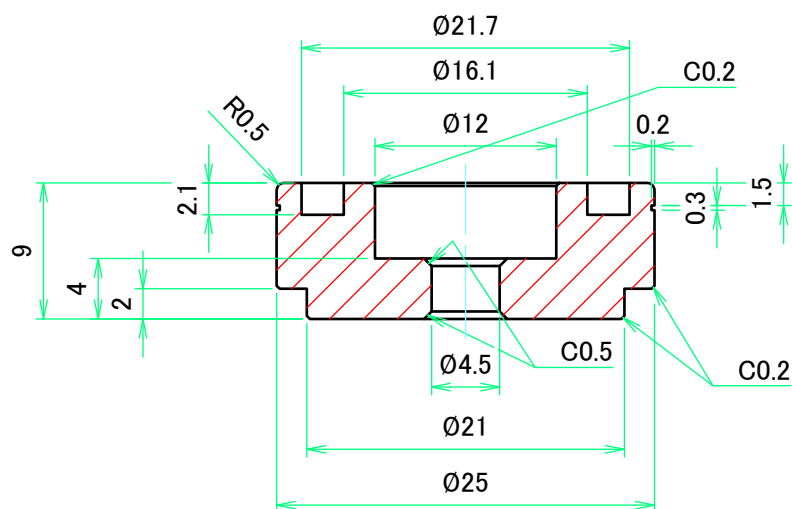
インシュレーターフット本体/Feet body



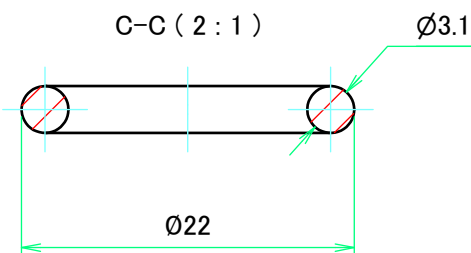
O-ring



B-B (2:1)



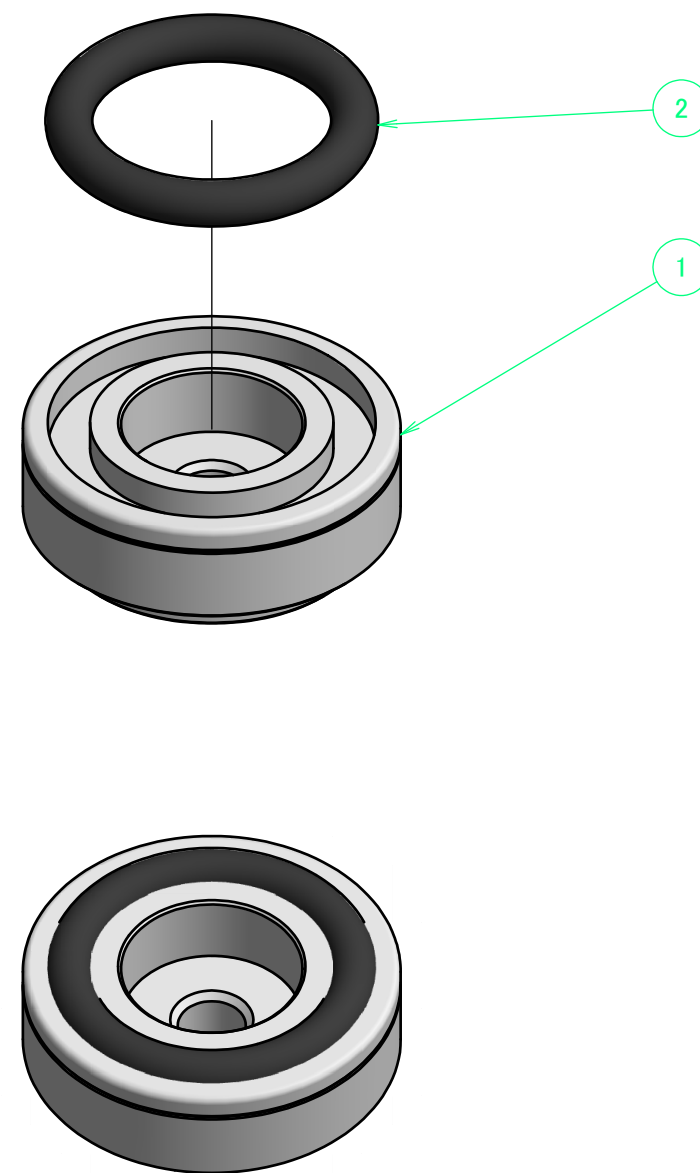
C-C (2:1)



構成内容/Components

No.	名称/Part name	数量/Pcs	材質・規格/Material	色・表面処理/Color・Finish
1	インシュレーター本体/ Feet body	1	アルミ/ Aluminium	シルバーアルマイト・ブラックアルマイト/ Silver anodized・Black anodized
2	O-ring	1	NBR	ブラック/Black

NBRは長期間経過すると色が移行します。高級なテーブルへの設置や、機器を積み重ねて設置する際はご注意ください。  
NBR material color may fade over time. Do take caution when placing on furniture or areas which are easily stained.



色仕様(型番末尾□)/Color code(End of Product number□)	インシュレーター本体/Feet body	O-ring
B	Black	Black
S	Silver	Black

<b>株式会社タカチ電機工業</b> TAKACHI ELECTRONICS ENCLOSURE CO., LTD.			<b>品名</b> Title <b>アルミニウムインシュレーターフット</b> ALUMINIUM ISOLATION FEET	 <b>尺度/Scale</b> 2:1
<b>承認/Approve</b> 中根/Nakane	<b>検図/Check</b> 野口/Noguchi	<b>製図/Draw</b> 王/Wang	<b>型番</b> P/N <b>AFS25-10□</b>	<b>日付/Date</b> 2016/07/22
<b>DWG No.</b>			<b>Rev.</b>	