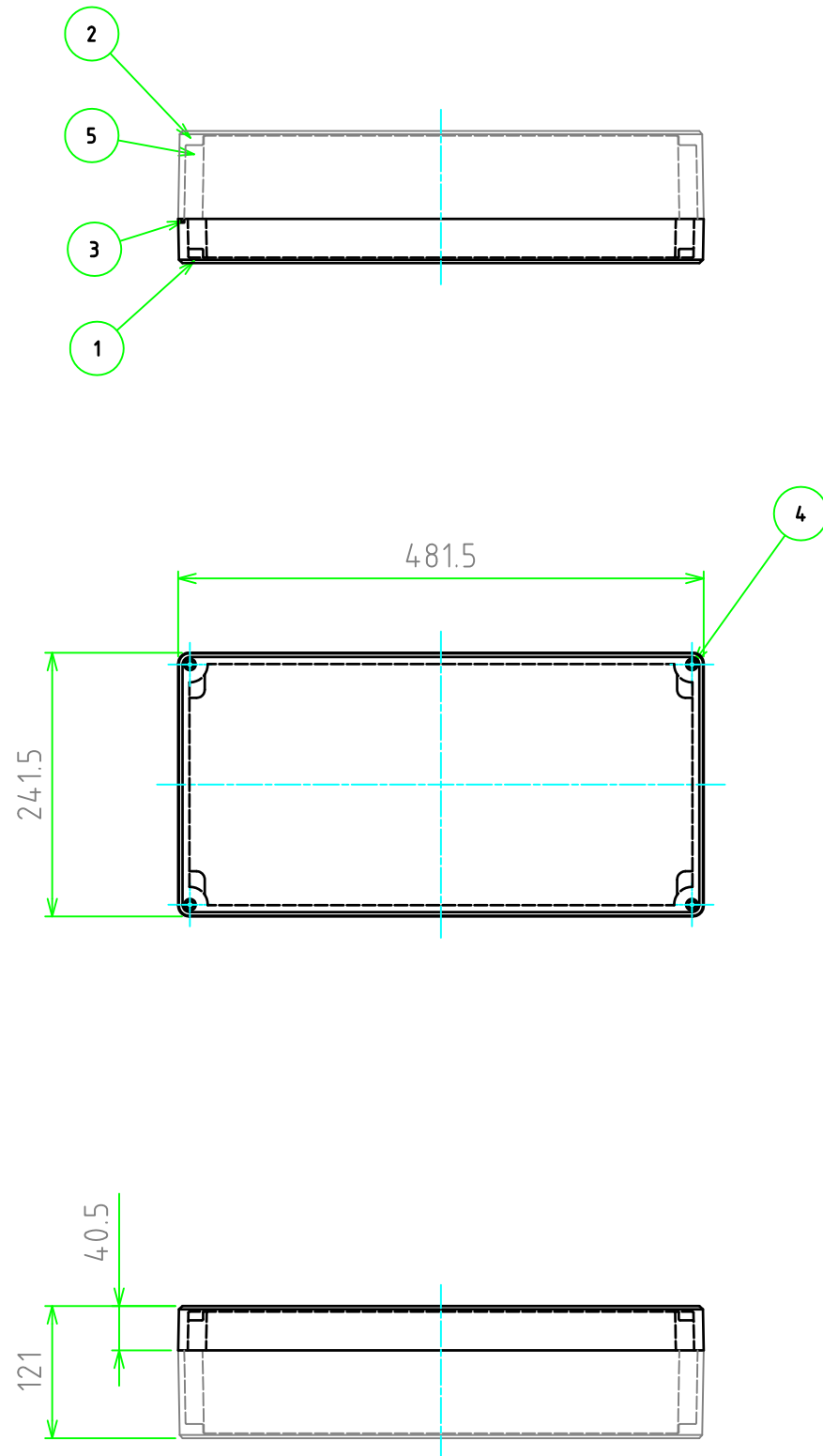


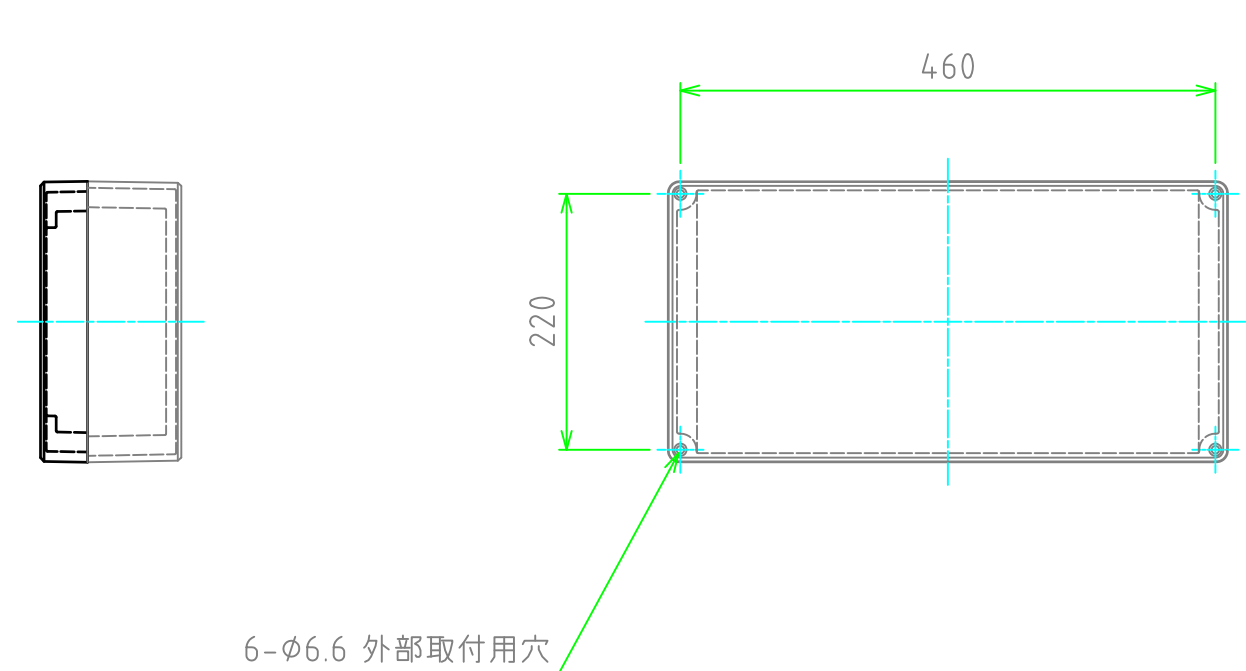
外視



構成内容				
No.	名称	数量	材質	色・表面処理
1	トップカバー	1	アルミダイキャスト	ライトグレー・粉体塗装(RAL7035)
2	ボディ	1	アルミダイキャスト	ライトグレー・粉体塗装(RAL7035)
3	ガスケット	1	ネオプレーン	ホワイトアイボリー
4	カバースクリュー	4	ステンレス	無処理
5	アースビス(ハブSW付M6×9)	4	鉄	銅メッキ

■テクニカルデータ■

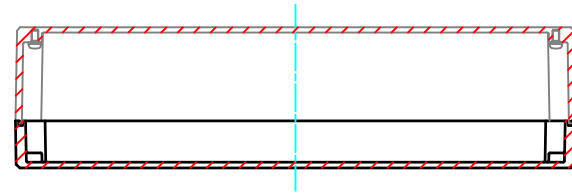
保護等級	IP65
温度範囲	-40℃ ~ +80℃
締付けトルク	2.8~3N・m



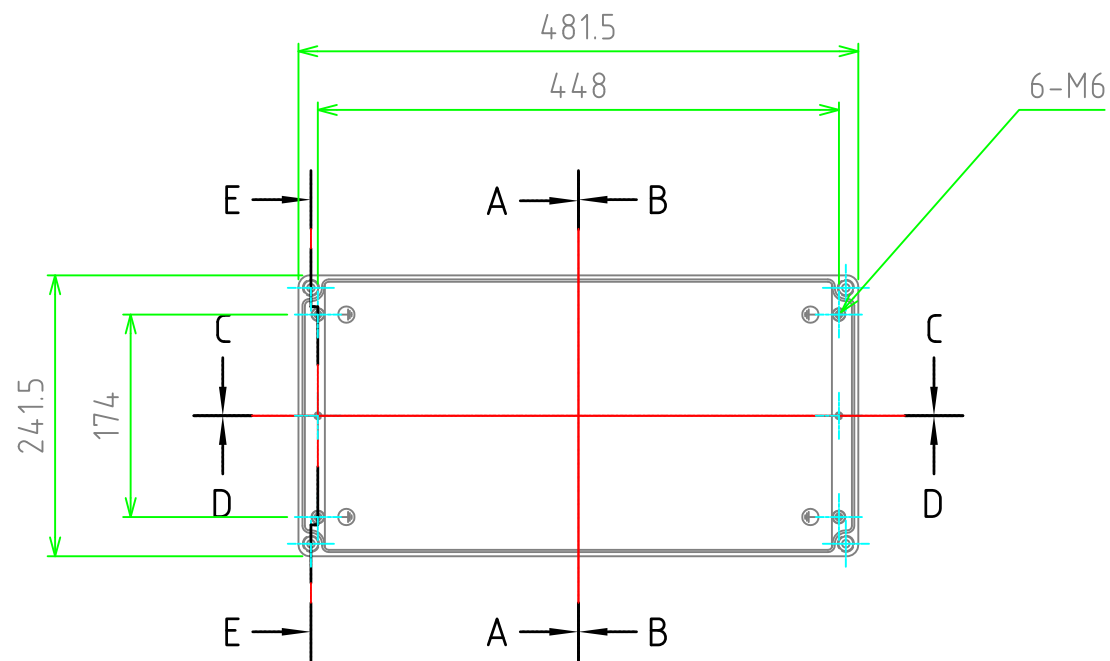
株式会社タカチ電機工業			品名	防水・防塵アルミダイキャストボックス	
承認	検図	製図	型番	AD48-24-12	
中根	王	中根	作成日	2019/05/08	1 / 2

内視

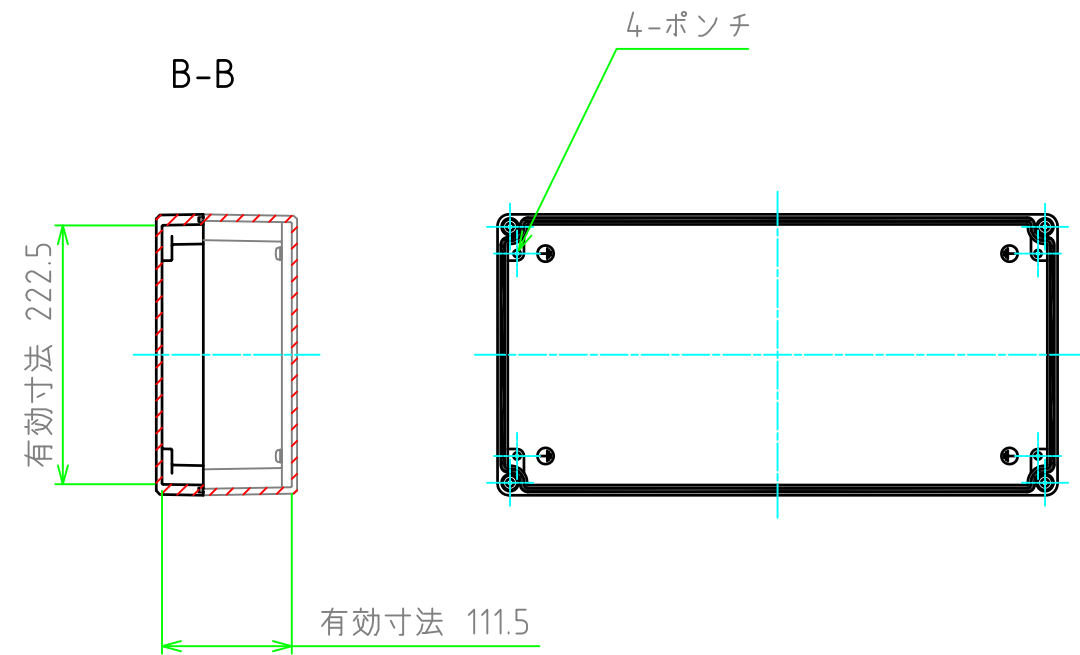
C-C



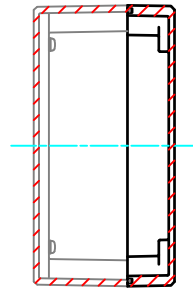
ボディ（内視）



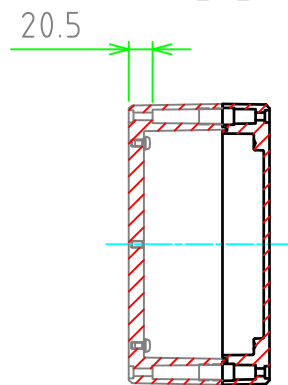
トップカバー（内視）



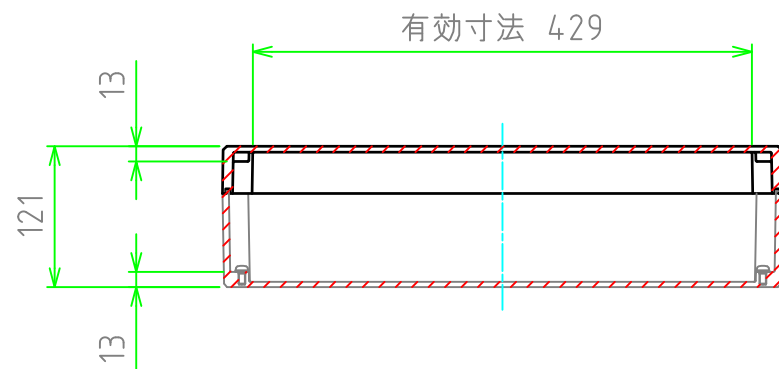
A-A



E-E



D-D



株式会社タカチ電機工業			品名 防水・防塵アルミダイキャストボックス	
承認	検図	製図	型番 AD48-24-12	
中根	王	中根	作成日 2019/05/08	2 / 2