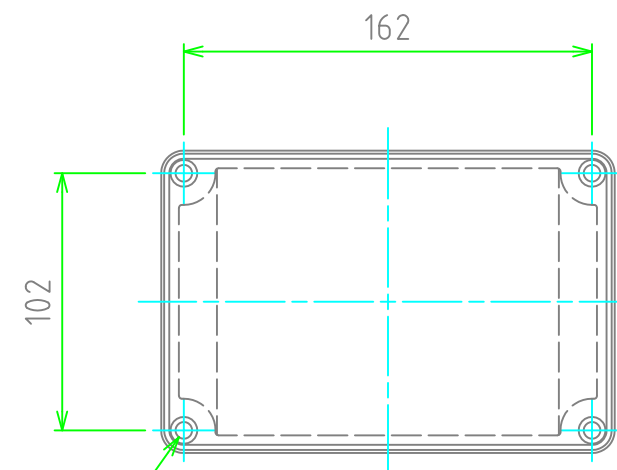
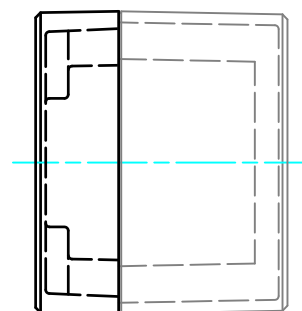
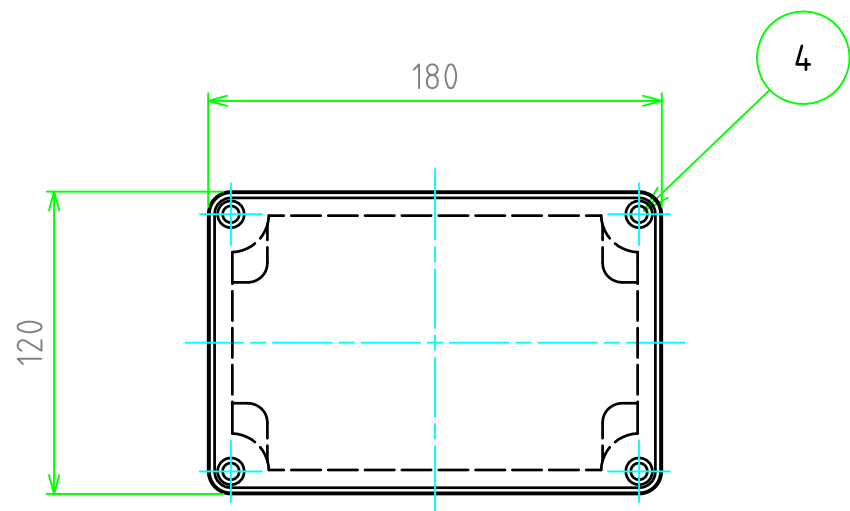
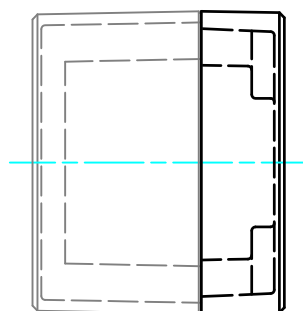
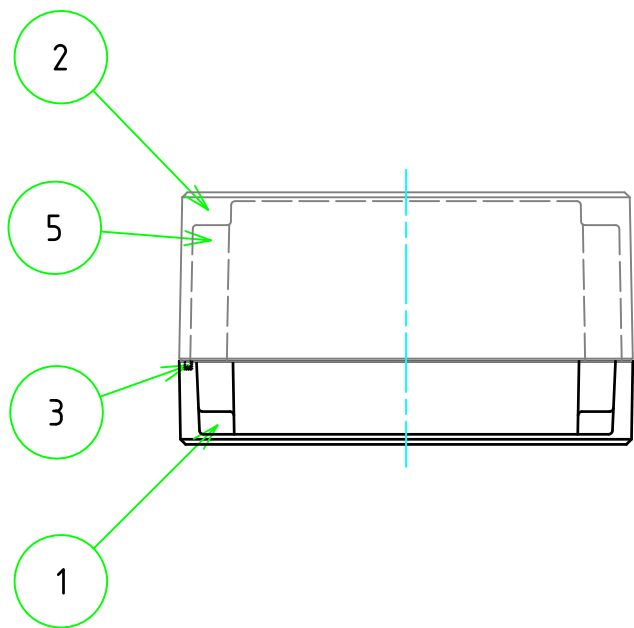
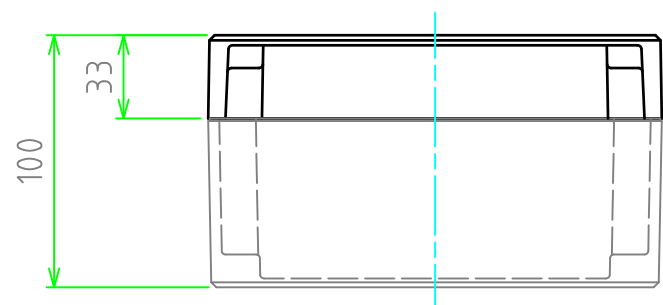


外視



4-φ6.6 外部取付用穴



構成内容				
No.	名称	数量	材質	色・表面処理
1	トップカバー	1	アルミダイキャスト	ライトグレー・粉体塗装(RAL7035)
2	ボディ	1	アルミダイキャスト	ライトグレー・粉体塗装(RAL7035)
3	ガスケット	1	エラストマー	ブラック
4	カバースクリュー	4	ステンレス	無処理
5	アースビス(ハ`SW付M6×9)	4	鉄	銅メッキ

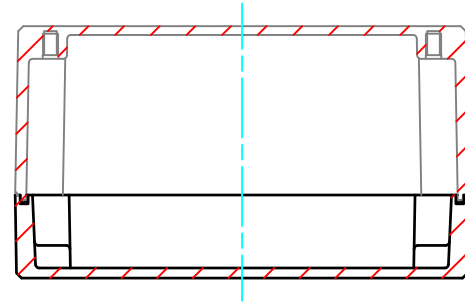
■ テクニカルデータ ■

保護等級	IP67
温度範囲	-40℃ ~ +80℃
締付けトルク	2.8~3N・m

株式会社タカチ電機工業			品名	防水・防塵アルミダイキャストボックス	
承認	検図	製図	型番	AD18-12-10	
中根	王	中根	作成日	2019/05/24	1 / 2

内視

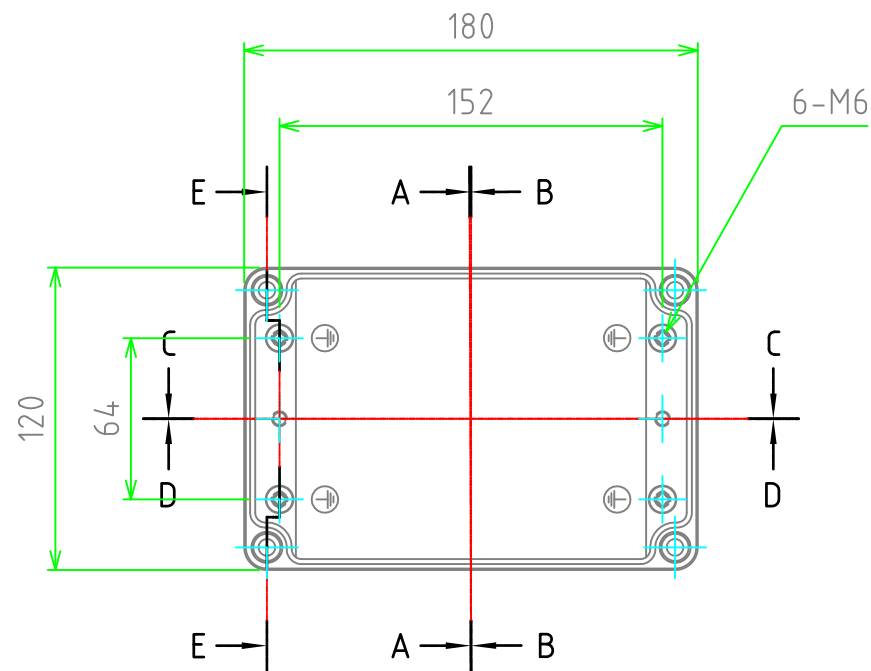
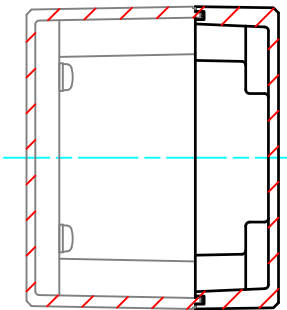
C-C



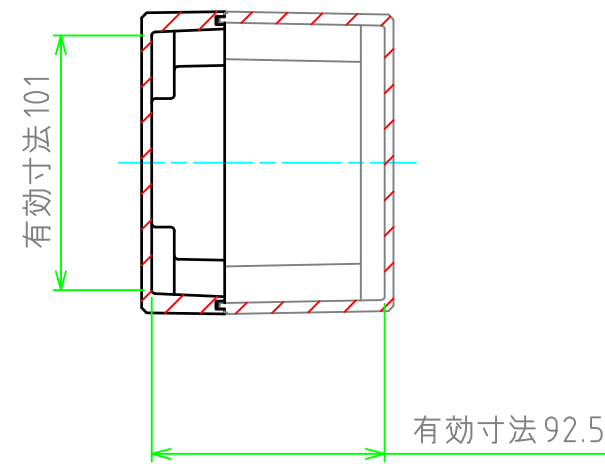
ボディ - (内視)

トップカバー (内視)

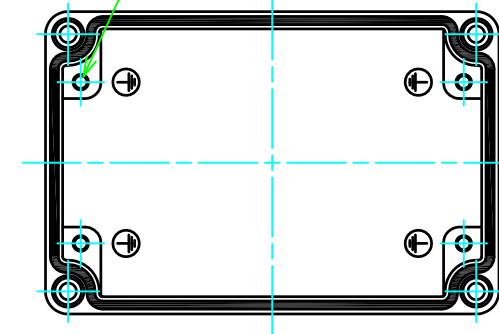
A-A



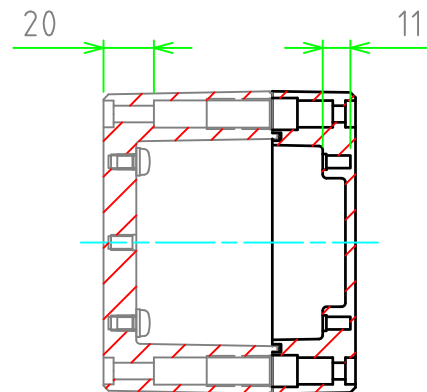
B-B



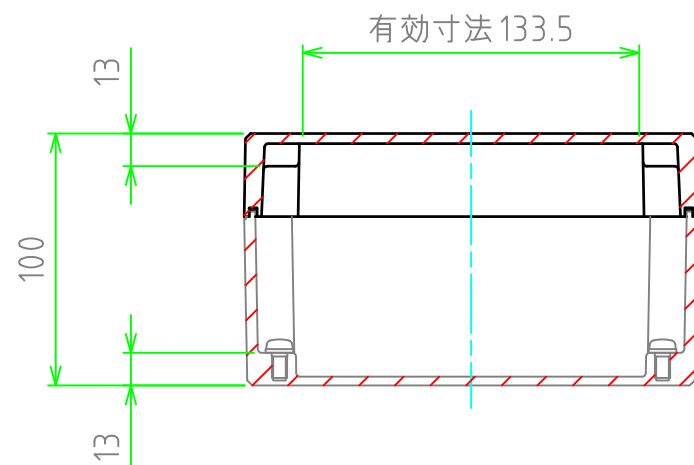
4-φ5



E-E



D-D



株式会社タカチ電機工業			品名 防水・防塵アルミダイキャストボックス	
承認	検図	製図	型番 AD18-12-10	
中根	王	中根	作成日 2019/05/23	2 / 2