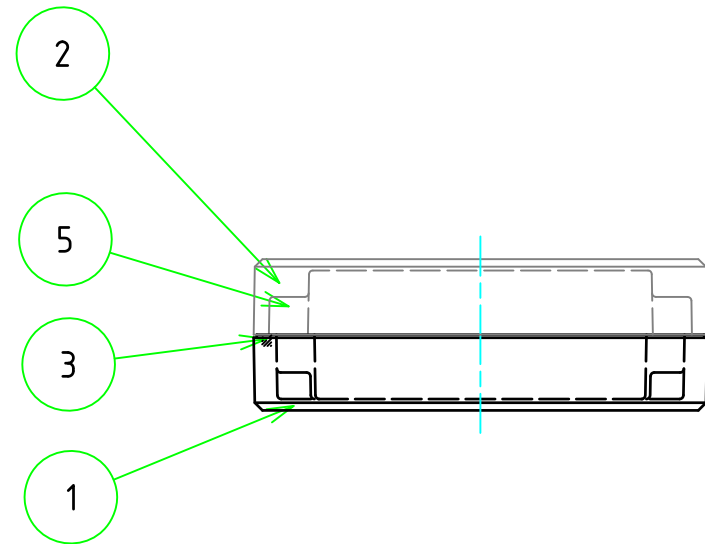


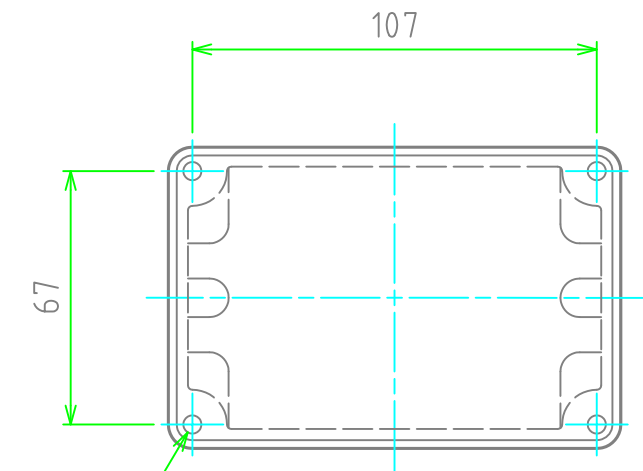
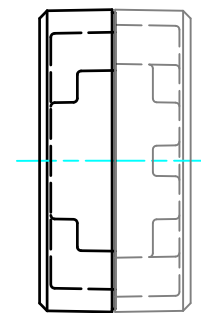
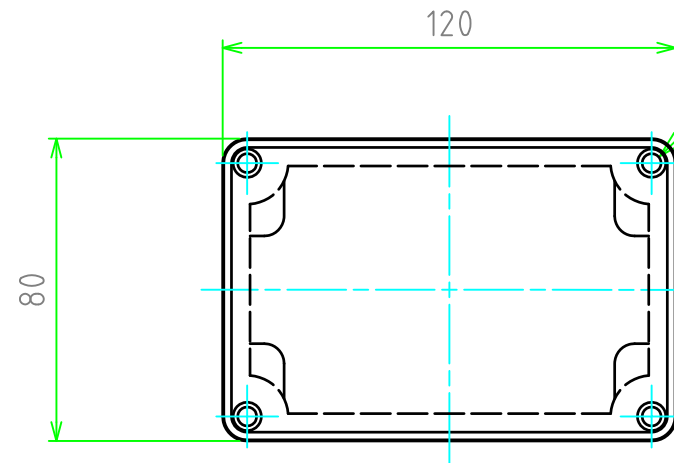
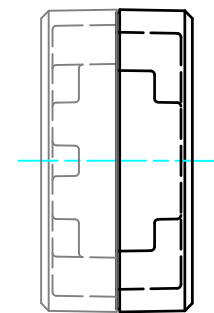
外視

構成内容				
No.	名称	数量	材質	色・表面処理
1	トップカバー	1	アルミダイキャスト	ライトグレー・粉体塗装(RAL7035)
2	ボディ	1	アルミダイキャスト	ライトグレー・粉体塗装(RAL7035)
3	ガスケット	1	エラストマー	ブラック
4	カバースクリュー	4	ステンレス	無処理
5	アースビス(ナベSW付M4×6)	4	鉄	銅メッキ

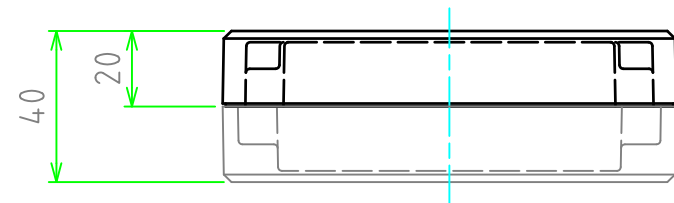


■ テクニカルデータ ■

保護等級	IP67
温度範囲	-40℃ ~ +80℃
締付けトルク	1.8~2N・m



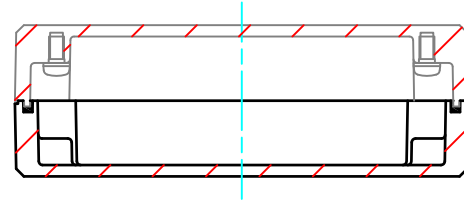
4-φ4.8 外部取付用穴



株式会社タカチ電機工業			品名	防水・防塵アルミダイキャストボックス	
承認	検図	製図	型番	AD12-8-4	
中根	王	中根	作成日	2019/06/03	1 / 2

内視

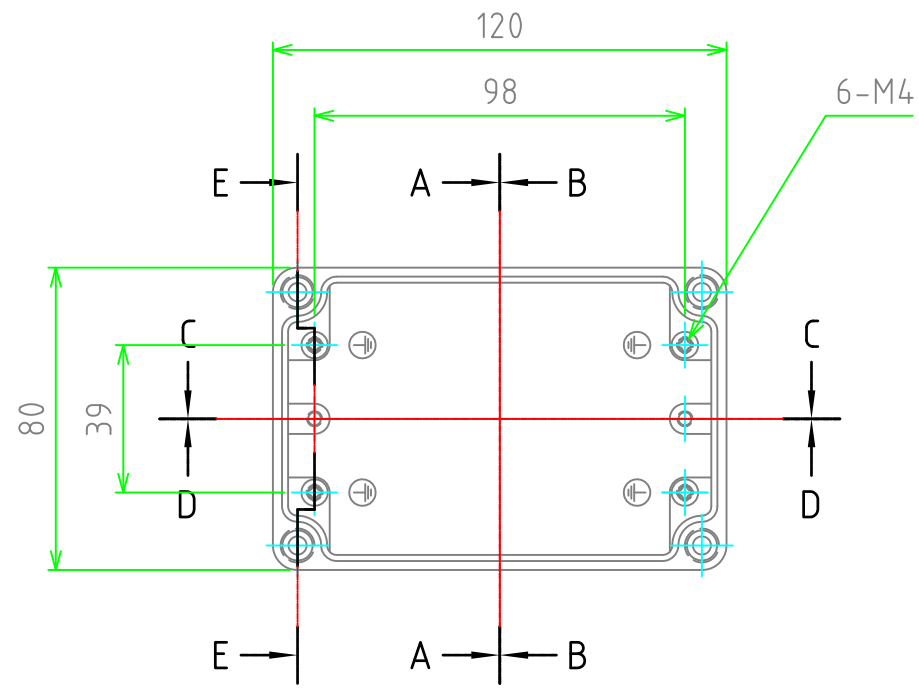
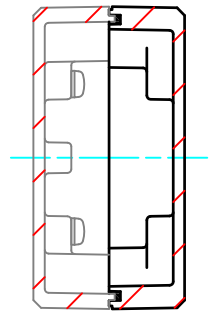
C-C



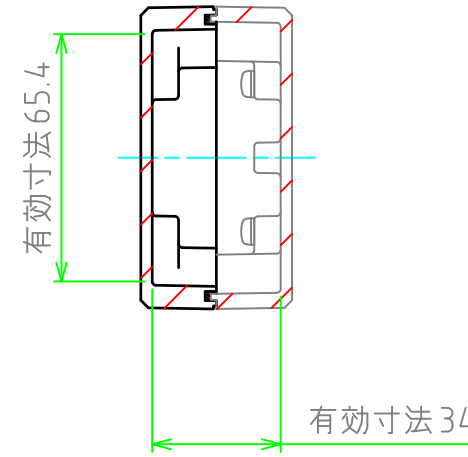
ボディ - (内視)

トップカバー (内視)

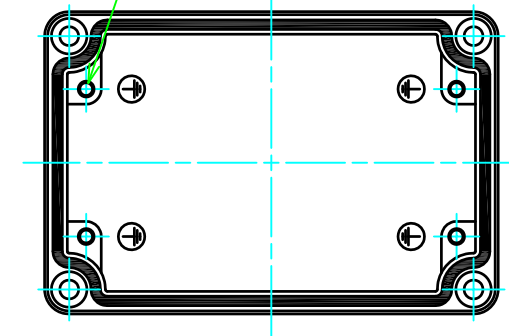
A-A



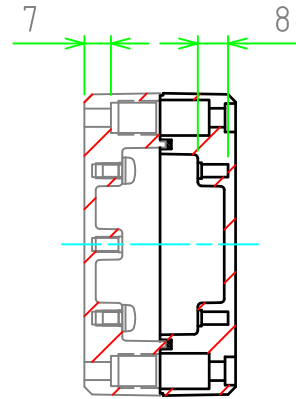
B-B



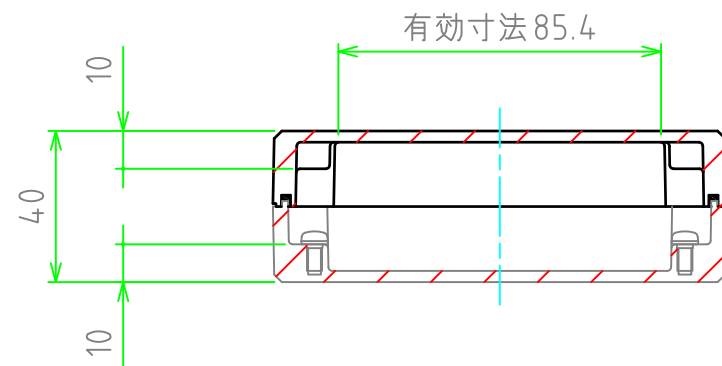
4-φ3.4



E-E



D-D



株式会社タカチ電機工業			品名 防水・防塵アルミダイキャストボックス	
承認	検図	製図	型番 AD12-8-4	
中根	王	中根	作成日 2019/06/03	2 / 2