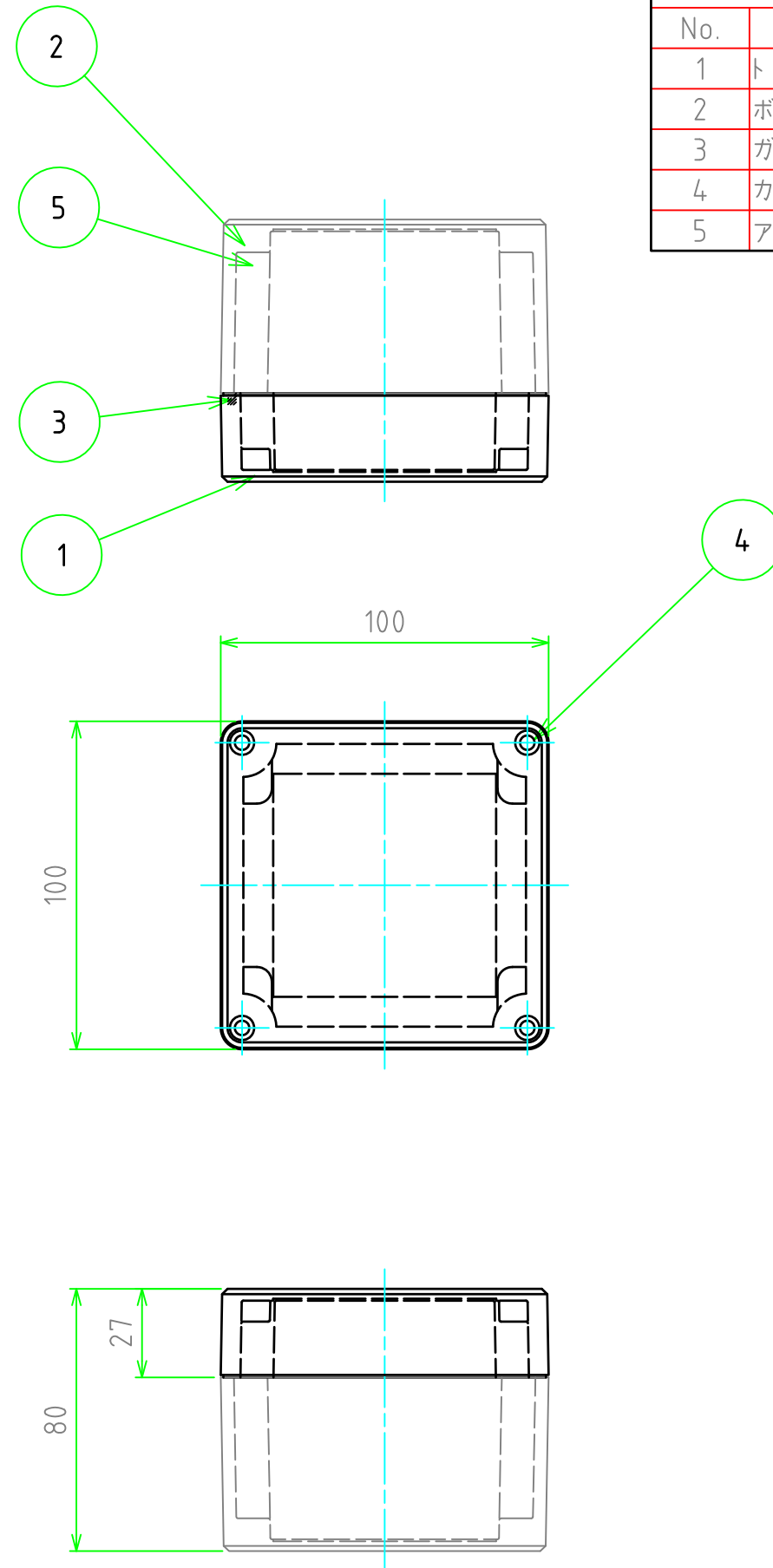


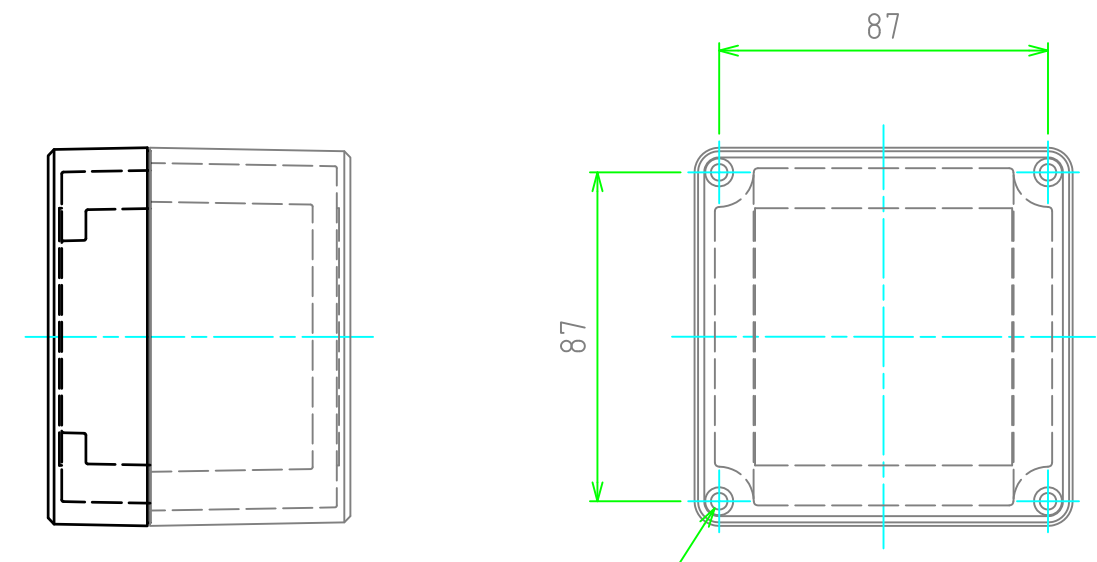
外視



| 構成内容 |                  |    |           |                      |
|------|------------------|----|-----------|----------------------|
| No.  | 名称               | 数量 | 材質        | 色・表面処理               |
| 1    | トップカバー           | 1  | アルミダイキャスト | ライトグレー・粉体塗装(RAL7035) |
| 2    | ボディ              | 1  | アルミダイキャスト | ライトグレー・粉体塗装(RAL7035) |
| 3    | ガスケット            | 1  | エラストマー    | ブラック                 |
| 4    | カバースクリュー         | 4  | ステンレス     | 無処理                  |
| 5    | アースビス(ナベSW付M4×6) | 4  | 鉄         | 銅メッキ                 |

■ テクニカルデータ ■

|        |             |
|--------|-------------|
| 保護等級   | IP67        |
| 温度範囲   | -40℃ ~ +80℃ |
| 締付けトルク | 1.8~2N・m    |

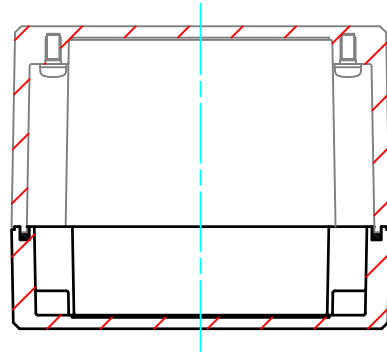


4-φ4.4 外部取付用穴

|             |    |    |     |                    |       |
|-------------|----|----|-----|--------------------|-------|
| 株式会社タカチ電機工業 |    |    | 品名  | 防水・防塵アルミダイキャストボックス |       |
| 承認          | 検図 | 製図 | 型番  | AD10-10-8          |       |
| 中根          | 王  | 中根 | 作成日 | 2019/06/04         | 1 / 2 |

内視

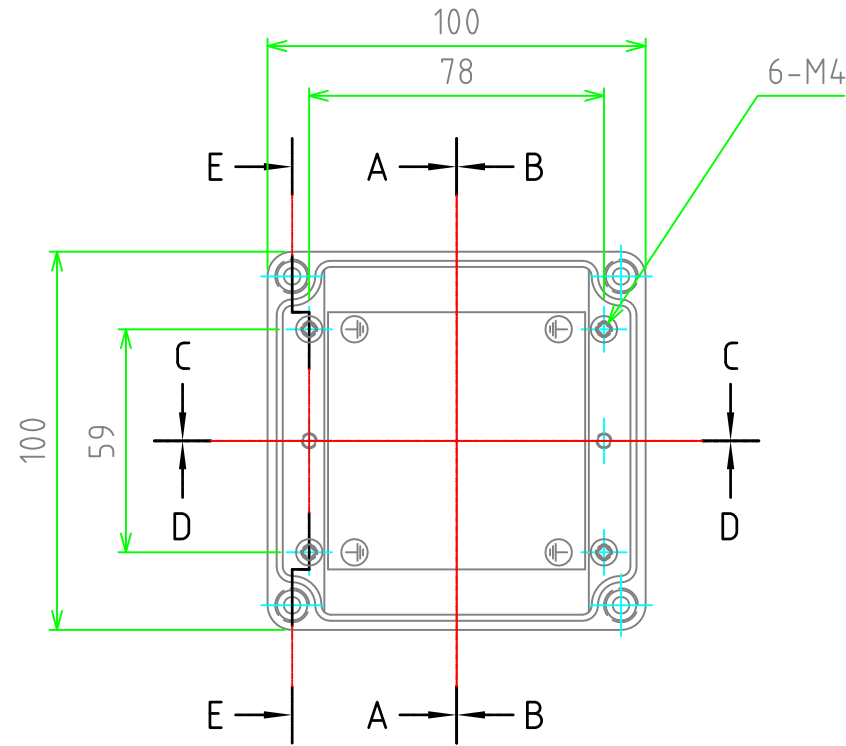
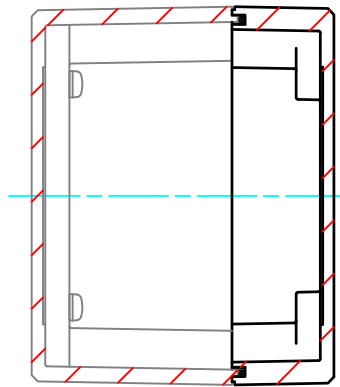
C-C



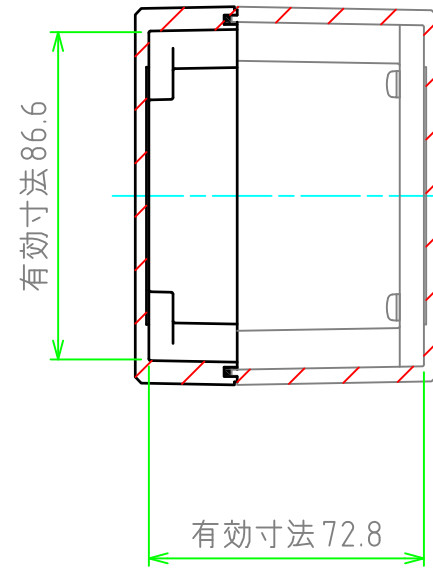
ボディ（内視）

トップカバー（内視）

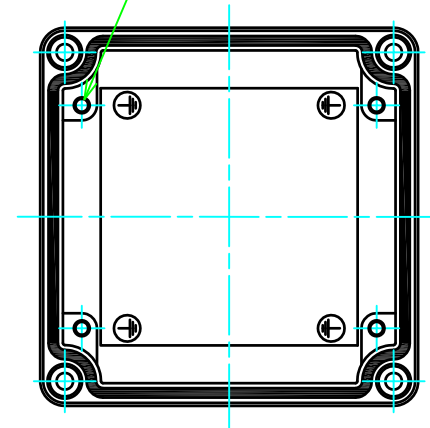
A-A



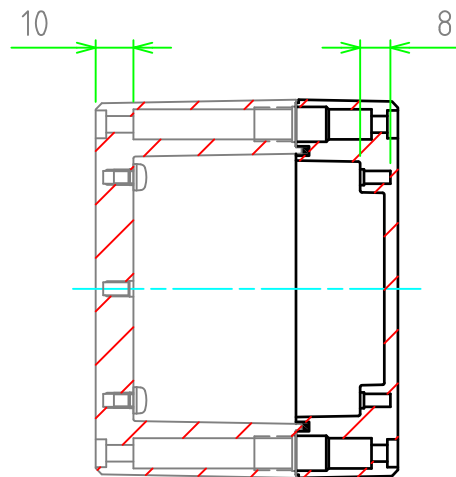
B-B



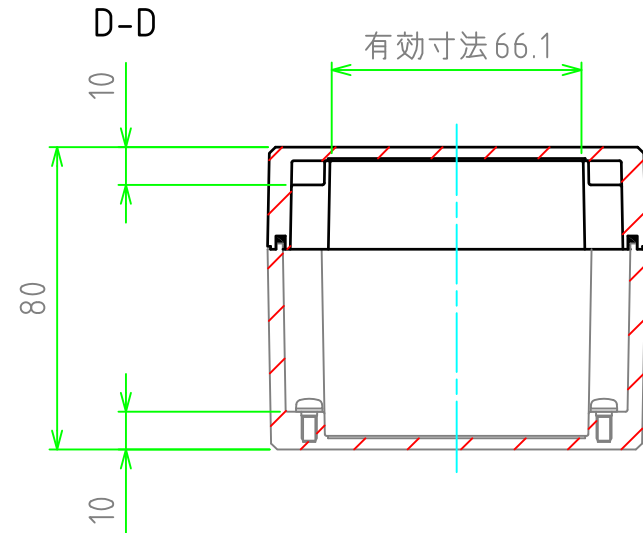
4-φ3.4



E-E



D-D



|             |         |          |                          |       |
|-------------|---------|----------|--------------------------|-------|
| 株式会社タカチ電機工業 |         |          | 品名<br>防水・防塵アルミダイキャストボックス |       |
| 承認<br>中根    | 検図<br>王 | 製図<br>中根 | 型番<br>AD10-10-8          |       |
|             |         |          | 作成日<br>2019/06/04        | 2 / 2 |