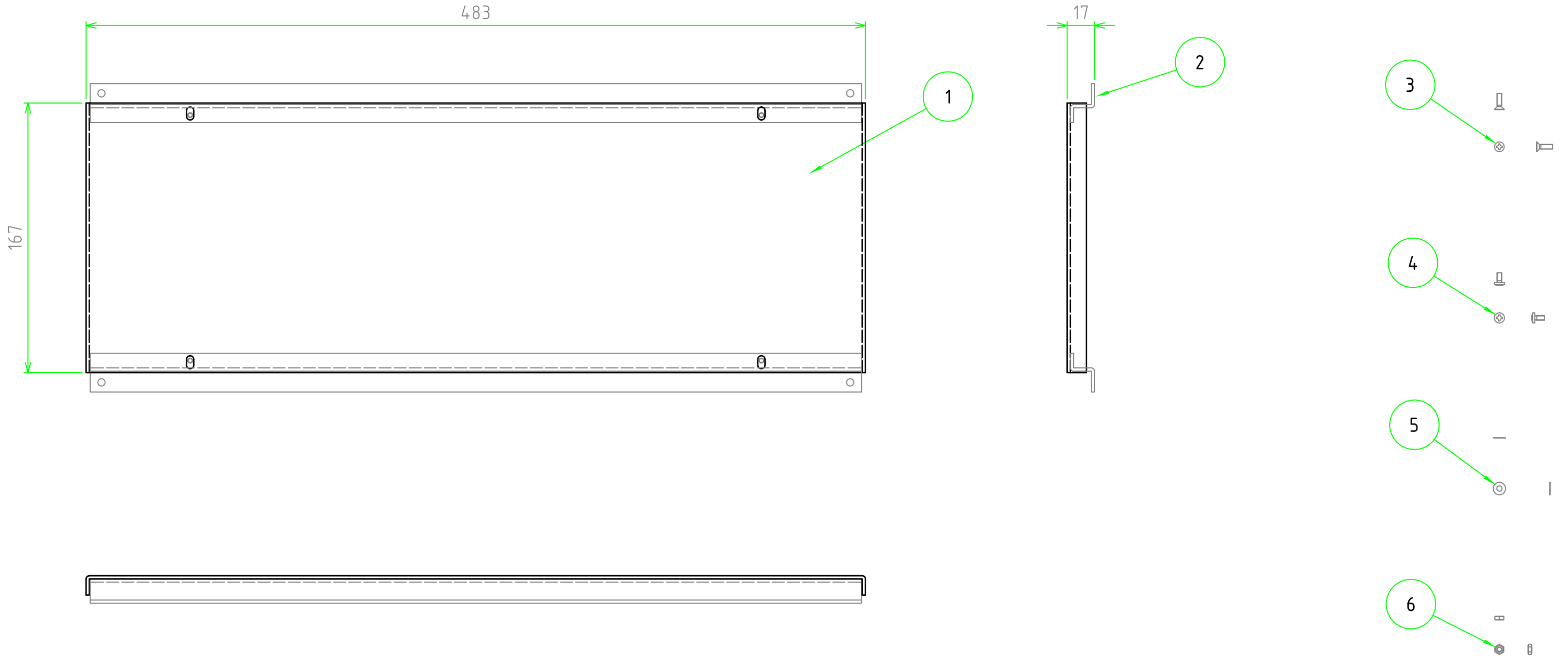


構成内容					
照番	名称	数量	材質	色・表面処理	
1	シャ-シ	1	A1050P-H24 t2.0	無処理	
2	シャ-シ取付台	2	A1050P-H24 t2.0	無処理	
3	取付ビス (サ- M3×10)	4	鉄	三価クロ-メ-ト	
4	取付ビス (バ- M3×6)	4	鉄	ニッケルメッキ	
5	取付ワッシャー (M3用)	4	鉄	ニッケルメッキ	
6	取付ナット (M3用)	4	鉄	三価クロ-メ-ト	



	材質				△5				
	表面処理				△4				
尺度 1:2.5	株式会社タカチ電機工業				△3				
数量	承認	承認	検図	製図	△2				
日付 2010/11/05		高地 (-)	野村	岡本	△1				
					符号	変更記事	年・月・日	担当	
					品名	AC50-23 AC型アルミシャ-シ			
					図番				Rev.