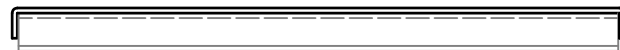
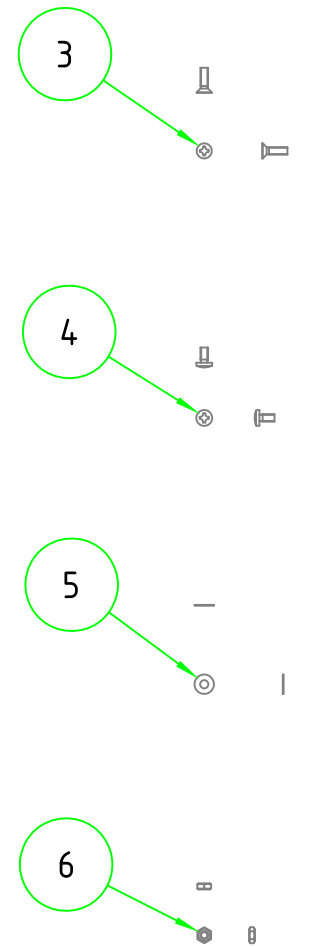
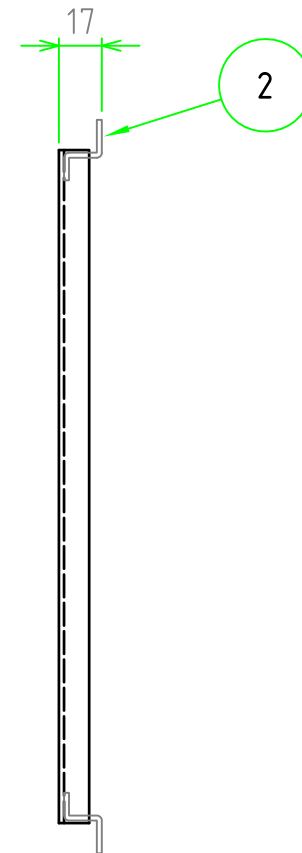
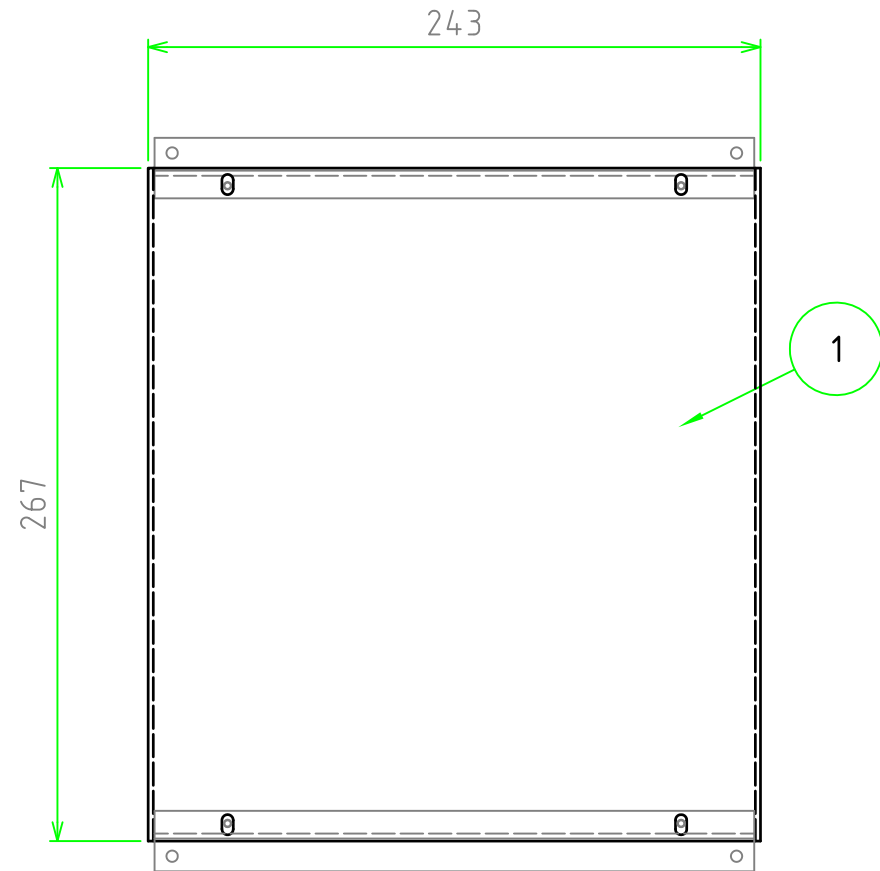
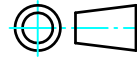


構成内容					
照番	名称	数量	材質	色・表面処理	
1	シャ-シ	1	A1050P-H24 t2.0	無処理	
2	シャ-シ取付台	2	A1050P-H24 t2.0	無処理	
3	取付ビス (サ- M3×10)	4	鉄	三価クロ-メ-ト	
4	取付ビス (ハイ- M3×6)	4	鉄	ニッケルメッキ	
5	取付ワッシャ- (M3用)	4	鉄	ニッケルメッキ	
6	取付ナット (M3用)	4	鉄	三価クロ-メ-ト	



 尺度 1:3	材質 A1050P-H24 t2.0				5 4 3 2 1			
	表面処理 無処理							
数量	株式会社タカチ電機工業				符号	変更記事	年・月・日	担当
日付	承認	承認	検図	製図	品名 AC26-33 AC型アルミシャ-シ			
2010/11/05		高地 (-)	野村	岡本	図番 Rev.			