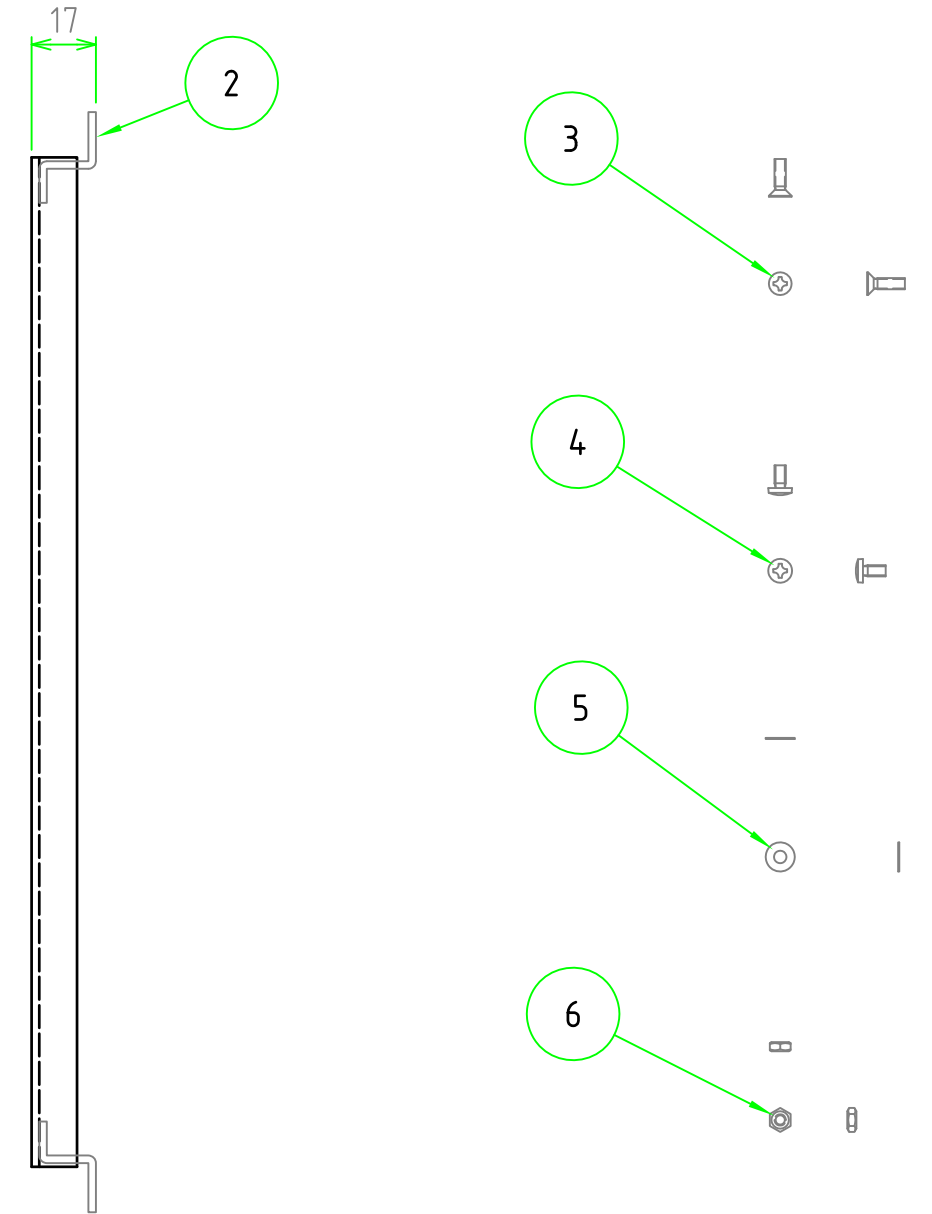
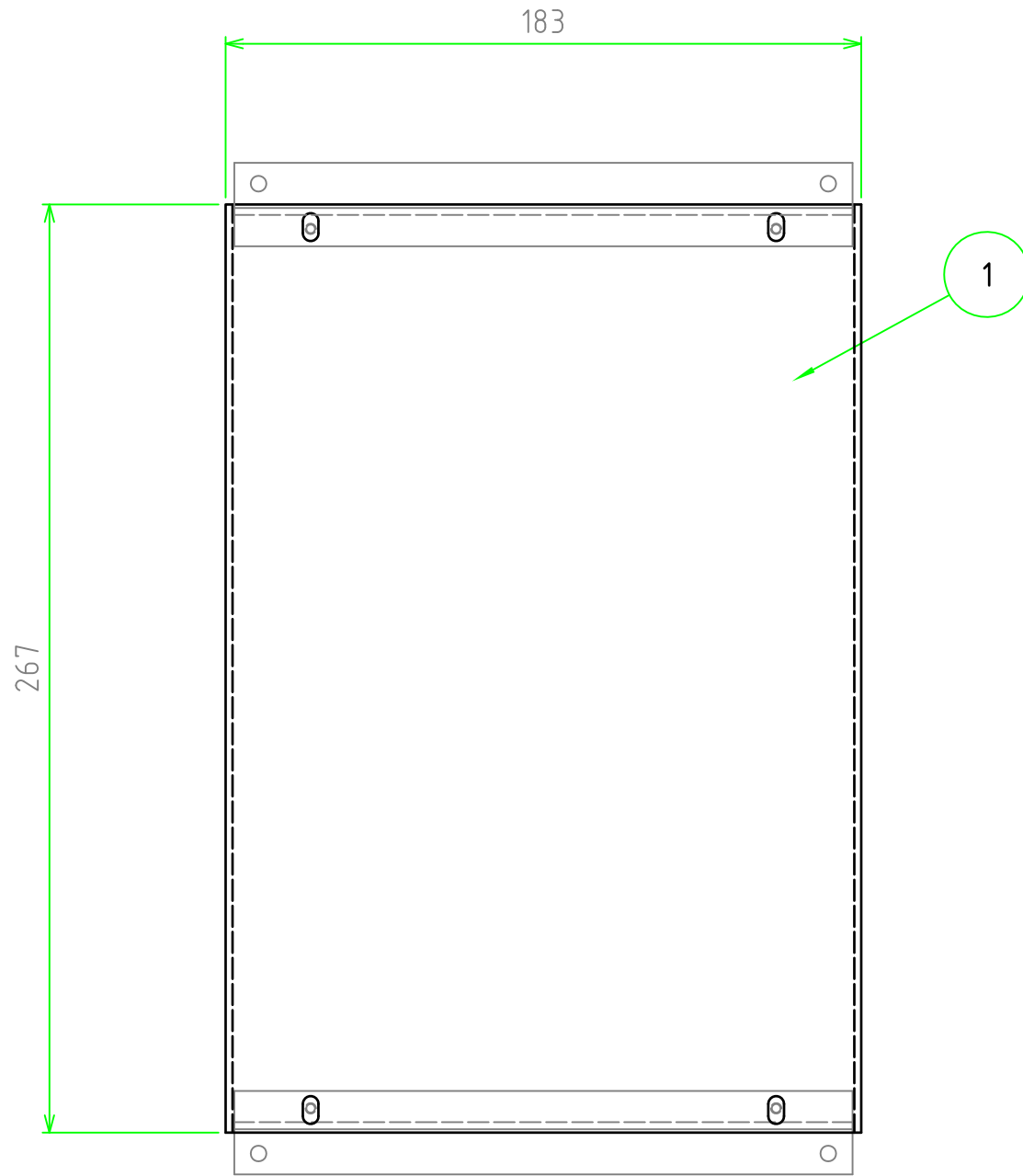


構成内容

照番	名称	数量	材質	色・表面処理
1	シャ-シ	1	A1050P-H24 t2.0	無処理
2	シャ-シ取付台	2	A1050P-H24 t2.0	無処理
3	取付ビス (サ- M3×10)	4	鉄	三価クロ-メ-ト
4	取付ビス (ハイド M3×6)	4	鉄	ニッケルメッキ
5	取付ワッシャー (M3用)	4	鉄	ニッケルメッキ
6	取付ナット (M3用)	4	鉄	三価クロ-メ-ト



	材質				△5			
	表面処理				△4			
尺度 1:2	株式会社タカチ電機工業				△3			
数量	承認	承認	検図	製図	△2			
日付 2010/11/05		高地 (-)	野村	岡本	△1			
					符号	変更記事	年・月・日	担当
					品名	AC20-33 AC型アルミシャ-シ		
					図番			Rev.