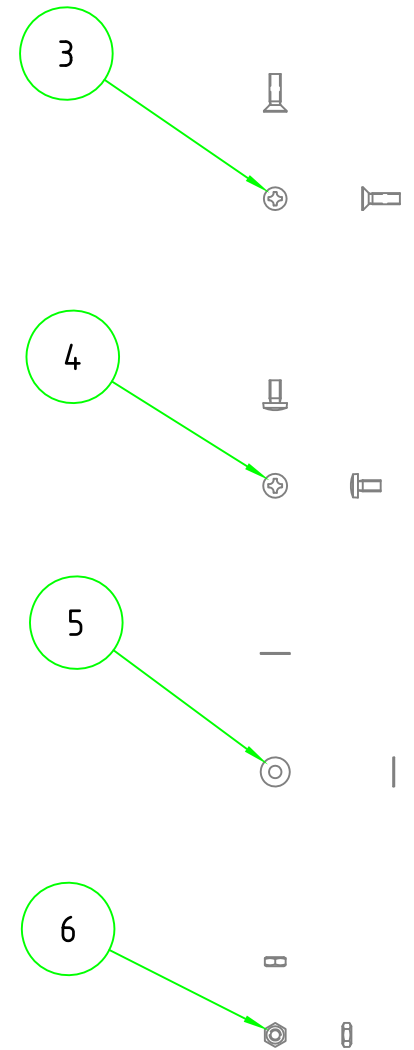
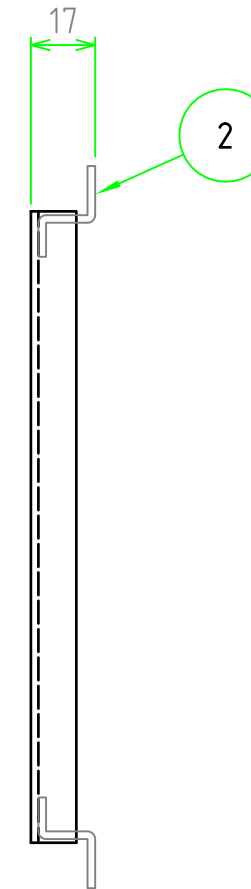
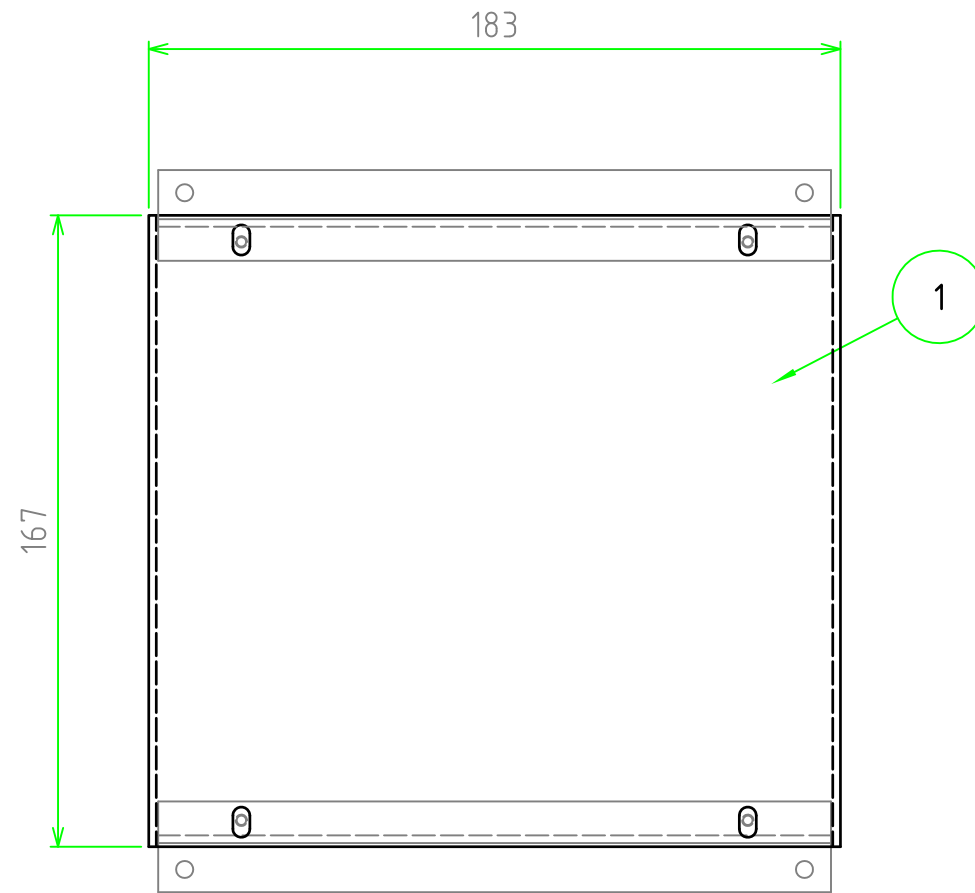


構成内容					
照番	名称	数量	材質	色・表面処理	
1	シャーシ	1	A1050P-H24 t2.0	無処理	
2	シャーシ取付台	2	A1050P-H24 t2.0	無処理	
3	取付ビス (サマM3×10)	4	鉄	三価クロメイト	
4	取付ビス (ハイドM3×6)	4	鉄	ニッケルメッキ	
5	取付ワッシャー (M3用)	4	鉄	ニッケルメッキ	
6	取付ナット (M3用)	4	鉄	三価クロメイト	



	材質				△5			
	表面処理				△4			
尺度 1:2	株式会社タカチ電機工業				△3			
数量	承認	承認	検図	製図	△2			
日付 2010/11/05		高地 (-)	野村	岡本	△1			
					符号	変更記事	年・月・日	担当
					品名	AC20-23 AC型アルミシャーシ		
					図番			Rev.