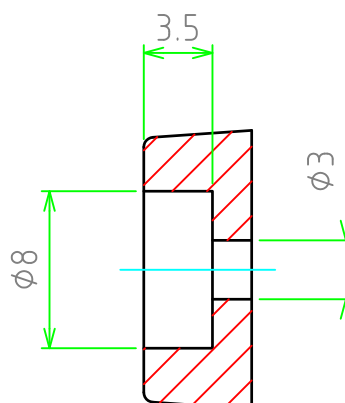
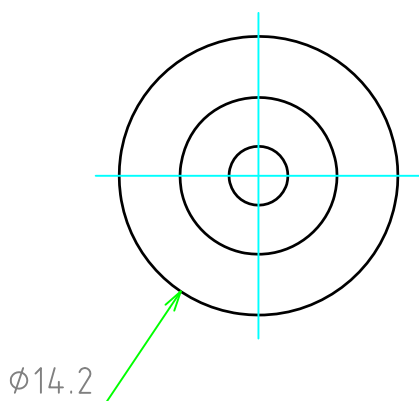
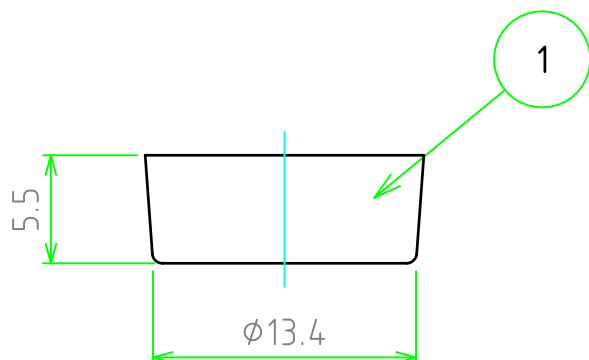


No.	名称 / Part name	数量 / Pcs	材質 / Material	色・表面処理 / Color・Finish
1	プラフット / Feet	1	エラストマ / Elastomer	ブラック / Black



販売単位個数 : 10個(1袋)  
Sales unit : 10 / pack

株式会社タカチ電機工業 TAKACHI ELECTRONICS ENCLOSURE Co., LTD.			品名/Title エラストマ製プラフット SCREW MOUNT ELASTOMER FEET	
承認/Approved	検図/Checked	製図/Created	型番/Product number A-P2	尺度/Scale 2.5:1
中根	野村	谷	作成日/Date 2020/02/25	1 / 1