



メタルケース

型番目次/
Photo
INDEX

プラスチック
ケース

キャリング
ケース

防水・防塵
樹脂ボックス

防水・防塵
アルミ/
ステンレス
ボックス

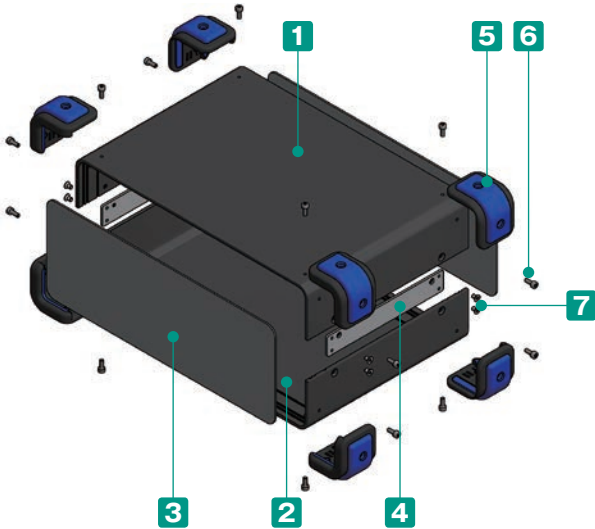
端子ボックス/
防水コネクタ/
ケーブル
グランド

アルミ
フレーム/
ヒートシンク
ケース

アルミサッシ
ケース

メタル
ケース

- カスタム製品 (穴加工・インクジェット印刷・シルク印刷・表面シート製作) についてはP14-1~51をご覧ください。
- CADデータ (DXF/DWG) でご依頼いただくと**5%割引**、リピート注文品は更に**5%割引**致します。



- コーナーガード付のアルミケースです。
- コーナーガードは弾力性のあるシリコン製で耐衝撃性があります。また滑りにくいのでゴム足の役割にもなります。
- コーナーガードはブラック・エメラルド・グレー・ネイビー・レッドの5色よりご選択いただけます。
- お客様のご指定サイズで製作できるフリーサイズケースUCGSシリーズはP9-97~100をご覧ください。
- パネルは片面保護シート付です。目立ちにくいのでご注意ください。

構成内容

■ 2サイズの六角レンチ付です。(大: コーナーガード取付ビス用、小: ケース取付ビス用)

No.	名称	個数	材質	色 / 表面処理
1	上カバー	1	アルミ押出材 A6063S-T5	ブラック / 塗装
2	下カバー	1	アルミ押出材 A6063S-T5	ブラック / 塗装
3	パネル	2	アルミ板 A1100P t1.5	ブラック / 塗装
4	サイド金具	2	鋼板 SPCC t2.0	三価クロメート
5	コーナーガード	8	PP、シリコンゴム	ブラック・エメラルド・グレー・ネイビー・レッド
6	コーナーガード取付ビス (六角穴付ボルトM3×8)	16	鉄	三価クロメート
7	取付ビス (六角穴付皿 M3)	12	鉄	三価クロメート

色仕様

記号	B B	B E	B G	B N	B R
	ブラック / ブラック	ブラック / エメラルド	ブラック / グレー	ブラック / ネイビー	ブラック / レッド
色					

電池ホルダー/
電池ボックス

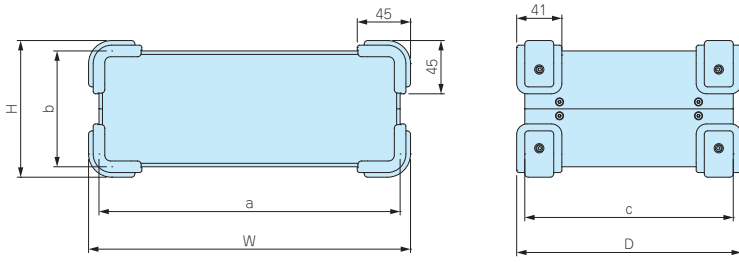
アクセサリ/
機構部品

カスタム製品

技術資料/
各種ご案内

外觀寸法図

■ 下記図面は代表共通図です。
各製品の詳細図はホームページよりCAD・PDF図をダウンロードしてご確認ください。



オプション部品 (別売)



シャーシ
UCCシリーズ
P8-15



エラストマ取手
FM200シリーズ
P13-17

型番・寸法・標準価格

■ UCGシリーズご注文の際は型番末尾□□に色記号をつけて下さい。

型番	W	H	D	a	b	c	専用シャーシ	自重 (kg)	標準価格
NEW UCG15- 9-20□□	168	108	214	150	90	200	あり	1.14	7,320
NEW UCG18-10-24□□	198	118	254	180	100	240	あり	1.44	8,460
NEW UCG18-18-28□□	198	198	294	180	180	280	なし	2.23	11,100
NEW UCG20- 9-14□□	218	108	154	200	90	140	あり	1.13	6,410
NEW UCG22-12-16□□	238	138	174	220	120	160	なし	1.28	7,880
NEW UCG26-10-18□□	278	118	194	260	100	180	あり	1.96	8,370
NEW UCG32-12-22□□	338	138	234	320	120	220	あり	2.13	10,820
NEW UCG38-15-26□□	398	168	274	380	150	260	なし	3.19	13,880

■ 専用シャーシなしタイプはカスタム加工で製作可能です。

UG-1

UC・UCGシリーズ用コーナーガード

★★ NEW



取付例

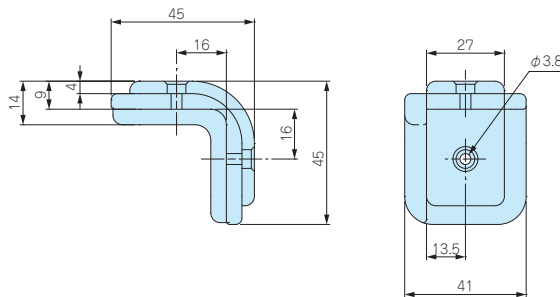


■ UCGシリーズ用コーナーガードの単品販売です。またUCシリーズ (P8-11~12) にM3タップ加工していただく事で、取付可能です。

■ ブラック・エメラルド・グレー・ネイビー・レッドの5色よりご選択いただけます。

取付寸法図

■ 製品の詳細図はホームページよりCAD・PDF図をダウンロードしてご確認ください。



構成内容

No.	名称	個数	材質
1	コーナーガードベース	1	PP
2	コーナーガード	1	シリコンゴム
3	取付ビス (六角穴付ボルトM3×8)	2	鉄

■ 2サイズの六角レンチ付です。
コーナーガード取付は大サイズをご利用下さい。

型番・標準価格

型番					自重 (g)	入数	標準価格
● ブラック	● エメラルド	● グレー	● ネイビー	● レッド			
NEW UG-1B	NEW UG-1E	NEW UG-1G	NEW UG-1N	NEW UG-1R	210.5	8セット / 袋	1,900

型番目次/
Photo
INDEX

プラスチック
ケース

キャリング
ケース

防水・防塵
樹脂ボックス

防水・防塵
アルミ/
ステンレス
ボックス

端子ボックス/
防水コネクタ/
ケーブル
グラブド

アルミ
フレーム/
ヒートシンク
ケース

アルミサッシ
ケース

メタル
ケース

フリーサイズ
ケース/
フリーサイズ
パネル

ラックケース/
サブラック

機板/
ラックパネル

電池ホルダー/
電池ボックス

アクセサリ
/機構部品

カスタム製品

技術資料/
各種ご案内

フリーサイズケース



型番目次/
Photo
INDEX

プラスチック
ケース

キャリング
ケース

防水・防塵
樹脂ボックス

防水・防塵
アルミ/
ステンレス
ボックス

端子ボックス/
防水コネクタ/
ケーブル
グラウンド

アルミ
フレーム/
ヒートシンク
ケース

アルミサッシ
ケース

メタル
ケース

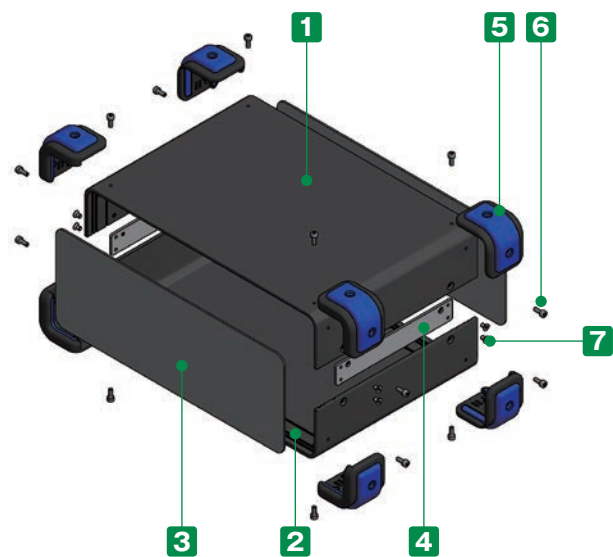
フリーサイズ
ケース/
フリーサイズ
パネル

ラックケース/
サブラック

棚板/
ラックパネル

電池ホルダー/
電池ボックス

- カスタム製品 (穴加工・インクジェット印刷・クリンチングスパーサー取付) についてはP14-1~51をご覧ください。
- CADデータ (DXF/DWG) でご依頼いただくと**5%割引**、リピート注文品は更に**5%割引**致します。



- コーナーガード付のフリーサイズアルミケースです。
W・H寸法を1mm単位、奥行きは11サイズよりお選びいただけます。
- コーナーガードは弾力性のあるシリコン製で耐衝撃性があります。
また、滑りにくいのでゴム足としての役割も果たします。
- コーナーガードは5色からご選択いただけます。
- サイズにより標準品「UCGシリーズ」に取扱いがあるものがございます。
* 同サイズの場合、UCGシリーズでご注文いただいたほうが価格は安いです。
詳しくは「UCGシリーズ」P8-10の表をご覧ください。

オプション部品



シャーシ
UCSCシリーズ
P9-101~102



エラストマ取付
FM200シリーズ
P13-17

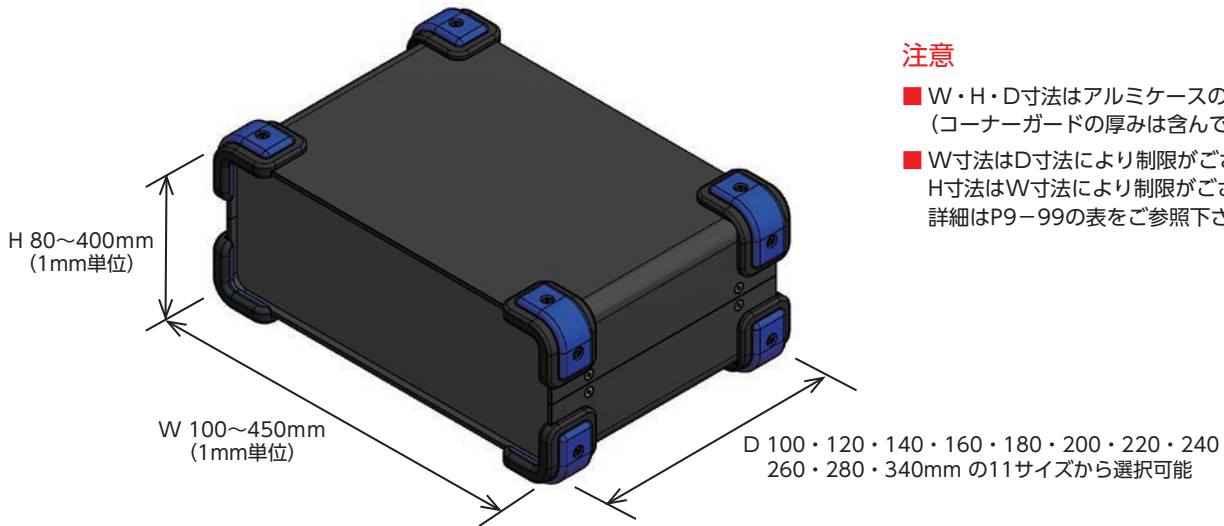
構成内容

No.	名称	個数	材質	色 / 表面処理
1	上カバー	1	アルミ押出材 A6063S-T5	ブラック・ライトグレー / 塗装
2	下カバー	1	アルミ押出材 A6063S-T5	ブラック・ライトグレー / 塗装
3	パネル	2	アルミ板 A1100P	ブラック・ライトグレー / 塗装
4	サイド金具	2	鋼板 SPCC	三価クロメート
5	コーナーガード	8	PP、シリコンゴム	ブラック・グレー・ネイビー・エメラルド・レッド
6	コーナーガード取付ビス (六角穴付ボルトM3×8)	16	鉄	三価黒クロメート
7	取付ビス (六角穴付皿M3)	12	鉄	三価黒クロメート

■ 2サイズの六角レンチ付です。(大：コーナーガード取付ビス用、小：ケース取付ビス用)

1 サイズ選定

下記をご参照の上、W (幅) × D (奥行) × H (高さ) 寸法を指定して下さい。



注意

- W・H・D寸法はアルミケースの外形寸法です。(コーナーガードの厚みは含んでおりません。)
- W寸法はD寸法により制限がございます。H寸法はW寸法により制限がございます。詳細はP9-99の表をご参照下さい。

2 カラー選定

下記10タイプの色仕様からご選択いただけます。

記号	B B ブラック/ブラック	B G ブラック/グレー	B N ブラック/ネイビー	B E ブラック/エメラルド	B R ブラック/レッド
色					
記号	G B ライトグレー/ブラック	G G ライトグレー/グレー	G N ライトグレー/ネイビー	G E ライトグレー/エメラルド	G R ライトグレー/レッド
色					

型番目次/
Photo
INDEX

プラスチック
ケース

キャリング
ケース

防水・防塵
樹脂ボックス

防水・防塵
アルミ/
ステンレス
ボックス

端子ボックス/
防水コネクタ/
ケーブル
グラブド

アルミ
フレーム/
ヒートシンク
ケース

アルミサッシ
ケース

メタル
ケース

フリーサイズ
ケース/
フリーサイズ
パネル

ラックケース/
サブラック

機板/
ラックパネル

電池ホルダー/
電池ボックス

アクセサリ/
機構部品

カスタム製品

技術資料/
各種ご案内

型番記入方法

ご注文の際は □ 内に 1~2 の選択項目に合った寸法や記号を記入して下さい。

ケース型番 UCGS - -
W H D 色記号

例：W222 - H122 - D280、カラーがライトグレー/エメラルドの場合

UCGS 222 - 122 - 280 GE

お引き合いは P9-111~112 のフォーマットをご利用下さい。

納期

実働7日目発送 (穴加工無し)
実働9日目発送 (穴加工付)

受注日および土・日・祭日は実働日に含まれません。
納期は基準納期です。数量、追加加工内容によっては変わることがございます。

価格

P9-99標準価格表をご覧ください。

標準価格表

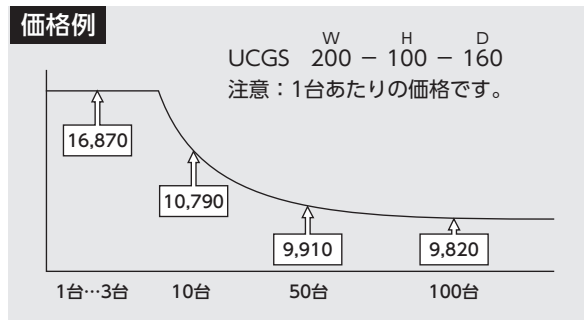
1台～3台までは同単価です。

4台以上の場合、お見積りはお引合確認後、早急にご回答致します。

4台以上は数量が増えるごとに単価が下がります。

お引き合いについてはP9-111～112の引き合いフォーマットをご利用下さい。

価格例



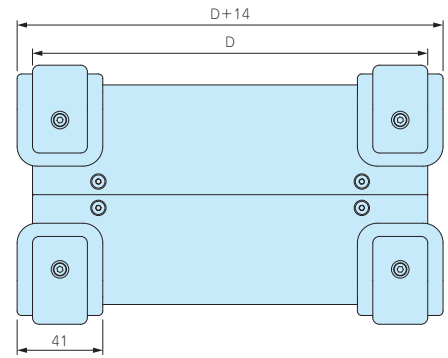
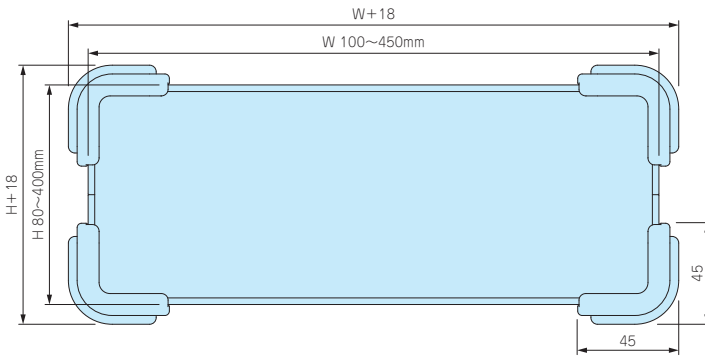
※ W寸法：D寸法100の場合は200mmまで、120、140の場合は250mmまでとさせていただきます。

※ H寸法最大：W寸法の1.5倍まで製作可能ですが、400以上は製作不可です。

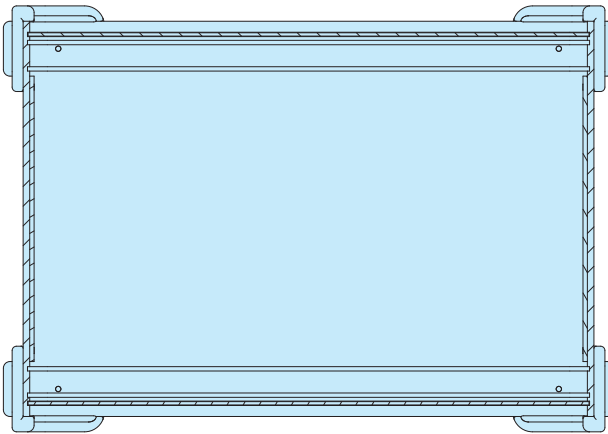
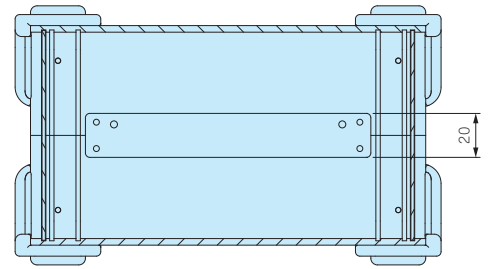
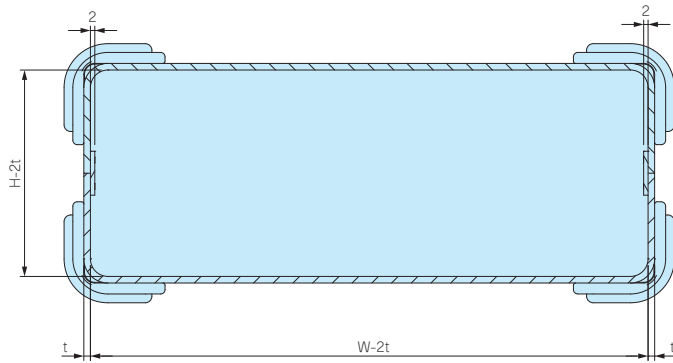
■「-」のサイズはお受けできません。

D	W	H	D寸法															
			80~100	101~125	126~150	151~175	176~200	201~225	226~250	251~275	276~300	301~325	326~350	351~375	376~400			
100	100~150	14,960	15,220	15,340	16,470	16,590	17,330	-	-	-	-	-	-	-	-	-	-	
	151~200	15,340	16,450	16,590	16,910	17,050	17,900	18,050	18,200	18,340	-	-	-	-	-	-	-	
120	100~150	15,520	15,800	15,950	16,860	17,000	17,780	-	-	-	-	-	-	-	-	-	-	
	151~200	15,940	16,850	17,000	17,350	17,510	18,400	18,550	18,710	18,880	21,200	21,390	21,570	-	-	-	-	
140	100~150	15,860	16,200	16,370	17,380	17,550	18,540	-	-	-	-	-	-	-	-	-	-	
	151~200	16,390	17,310	17,490	17,940	18,110	18,970	19,150	19,340	19,520	21,590	21,790	22,000	-	-	-	-	
160	100~150	16,300	16,660	16,860	17,940	18,120	19,150	-	-	-	-	-	-	-	-	-	-	
	151~200	16,870	17,840	18,070	18,550	18,760	19,670	19,890	20,120	20,340	22,530	22,760	23,000	-	-	-	-	
180	100~150	16,470	16,860	17,090	18,150	18,370	19,420	-	-	-	-	-	-	-	-	-	-	
	151~200	17,220	18,140	18,370	19,000	19,220	20,000	20,240	20,470	20,710	23,100	23,350	23,620	-	-	-	-	
200	100~150	16,650	17,060	17,290	18,400	18,630	19,680	-	-	-	-	-	-	-	-	-	-	
	151~200	17,430	18,730	18,630	19,270	19,520	20,310	20,570	20,820	21,060	23,520	23,790	24,070	-	-	-	-	
220	100~150	17,310	17,720	17,970	18,800	19,030	20,180	-	-	-	-	-	-	-	-	-	-	
	151~200	18,050	18,680	18,940	19,600	19,860	20,850	21,110	21,390	21,660	24,260	24,540	24,840	-	-	-	-	
240	100~150	17,500	17,940	18,200	19,030	19,290	20,450	-	-	-	-	-	-	-	-	-	-	
	151~200	18,280	18,920	19,210	19,880	20,170	21,160	21,450	21,740	22,020	24,690	24,980	25,290	-	-	-	-	
260	100~150	18,810	19,520	19,840	20,530	20,850	21,870	22,180	22,480	22,800	25,520	25,850	26,180	-	-	-	-	
	151~200	19,660	20,080	20,380	20,930	21,250	22,970	23,280	23,580	23,900	26,690	27,010	27,330	-	-	-	-	
280	100~150	18,400	18,750	19,060	20,020	20,320	21,650	-	-	-	-	-	-	-	-	-	-	
	151~200	19,220	19,970	20,300	21,190	21,510	22,550	22,880	23,210	23,540	26,400	26,720	27,040	-	-	-	-	
300	100~150	19,150	19,580	19,970	20,990	21,380	22,760	-	-	-	-	-	-	-	-	-	-	
	151~200	20,130	20,950	21,350	22,310	22,720	23,820	24,230	24,630	25,030	27,990	28,390	28,790	-	-	-	-	
320	100~150	19,150	19,580	19,970	20,990	21,380	22,760	-	-	-	-	-	-	-	-	-	-	
	151~200	20,130	20,950	21,350	22,310	22,720	23,820	24,230	24,630	25,030	28,090	28,490	28,890	-	-	-	-	
340	100~150	19,150	19,580	19,970	20,990	21,380	22,760	-	-	-	-	-	-	-	-	-	-	
	151~200	20,130	20,950	21,350	22,310	22,720	23,820	24,230	24,630	25,030	28,090	28,490	28,890	-	-	-	-	

外觀寸法図



内部有効寸法



型番目次/
Photo
INDEX

プラスチック
ケース

キャリング
ケース

防水・防塵
樹脂ボックス

防水・防塵
アルミ/
ステンレス
ボックス

端子ボックス/
防水コネクタ/
ケーブル
グラブド

アルミ
フレーム/
ヒートシンク
ケース

アルミサッシ
ケース

メタル
ケース

フリーサイズ
ケース/
フリーサイズ
パネル

ラックケース/
サブラック

機板/
ラックパネル

電池ホルダー/
電池ボックス

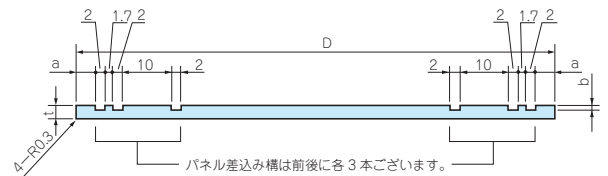
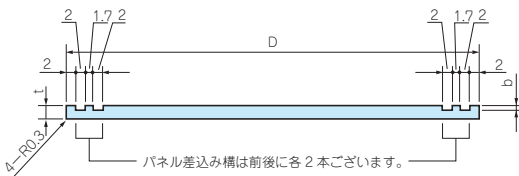
アクセサリ
/機構部品

カスタム製品

技術資料/
各種ご案内

UCS・UCGS上下カバー断面図

■ カバーの板厚、パネル差込み構は奥行き (D) 寸法により異なります。



製品奥行き	D	t	b
60	60	2	0.8
80	80	2	0.8
100	100	2	0.8
120	120	2.5	1

製品奥行き	D	a	t	b
140	140	3	2.5	1
160	160	5	3	1
180	180	5	3	1
200	200	5	3	1
220	220	5	3	1
240	240	5	3	1
260	260	5	3	1
280	280	5	3	1
340	340	5	3.2	1

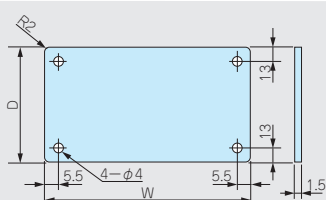
Aタイプ



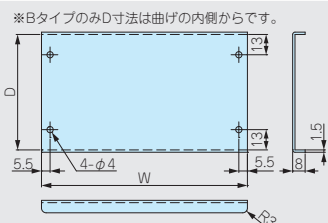
Bタイプ



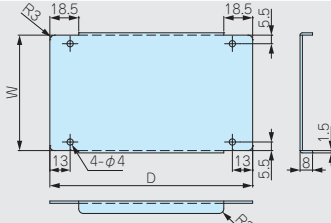
Cタイプ



小型から中型のケースに適しています。比較的、軽量の物をシャーシ上に載せる場合に選定して下さい。



中型から大型のケースに適しています。W方向（パネル面）が広いタイプで重量のある物を載せる場合などシャーシのたわみを防ぎたい場合に選定して下さい。



中型から大型のケースに適しています。D方向（奥行き）が広いタイプで重量のある物を載せる場合などシャーシのたわみを防ぎたい場合に選定して下さい。

型番目次/
Photo
INDEX

プラスチック
ケース

構成内容

名称	材質	色 / 表面処理
シャーシ	A1050P	無処理
取付ビス (ナベM3×5)	鉄	三価クロメート

キャリング
ケース

防水・防塵
樹脂ボックス

UCSC標準サイズ表

適応ケース奥行き寸法	シャーシ幅W	シャーシ奥行きD
60~100	ケース幅W-17	ケース奥行きD-22
120	ケース幅W-18	ケース奥行きD-26
140	ケース幅W-18	ケース奥行きD-46
160~280	ケース幅W-19	ケース奥行きD-50
340	ケース幅W-19.4	ケース奥行きD-50

防水・防塵
アルミ/
ステンレス
ボックス

端子ボックス/
防水コネクタ/
ケーブル
ブランド

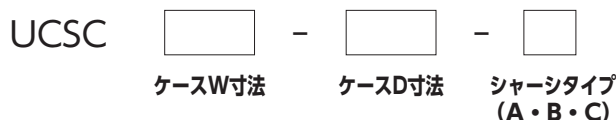
アルミ
フレーム/
ヒートシンク
ケース

型番記入方法

ご注文の際は □ 内へ寸法や記号を記入して下さい。

アルミサッシ
ケース

シャーシ型番



メタル
ケース

フリーサイズ
ケース/
フリーサイズ
パネル

例：ケース幅140mm、奥行き180mm、シャーシAタイプの場合

UCSC 140 - 180 - A

ラックケース/
サブラック

UCSCはUCS外形寸法の数値を記入していただきますが、実際の寸法は121×130です。詳しくは上記のUCSC標準サイズ表をご覧ください。

お引き合いはP9-111~112のフォーマットをご利用下さい。

棚板/
ラックパネル

電池ホルダー/
電池ボックス

納期

UCSCシリーズ **実働2日目発送**
 (追加工付での納期はP9-114をご覧ください)

受注日および土・日・祭日は実働日に含まれません。納期は基準納期です。数量、追加工内容によっては変わることがございます。

アクセサリ/
機構部品

価格

標準価格表P9-102をご覧ください。

カスタム製品

技術資料/
各種ご案内

標準価格表

1枚～3枚までは同単価です。

4枚からは別途見積り致します。見積りはお引合い確認後、早急にご回答致します。お引合いについてはP9-111～112の引き合いフォーマットをご利用下さい。

Aタイプ価格

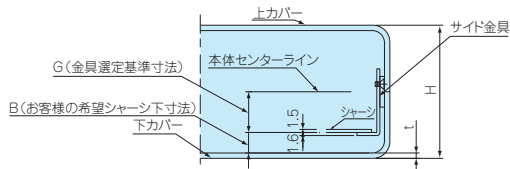
ケースD寸法 ケースW寸法	60	80	100	120	140	160	180	200	220	240	260	280	340
50～100	2,170	2,180	2,220	2,230	2,230	2,240	2,270	2,280	2,300	2,320	2,340	2,360	2,420
101～150	2,180	2,230	2,270	2,280	2,290	2,300	2,340	2,360	2,410	2,440	2,470	2,500	2,580
151～200	2,690	2,740	2,780	2,810	2,820	2,860	2,900	2,940	2,990	3,030	3,080	3,130	3,250
201～250	2,730	2,760	2,820	2,870	2,880	2,910	2,970	3,030	3,090	3,140	3,200	3,260	3,420
251～300	2,900	2,970	3,030	3,090	3,100	3,150	3,210	3,280	3,350	3,420	3,490	3,550	3,760
301～350	2,910	3,010	3,080	3,150	3,160	3,210	3,300	3,370	3,450	3,540	3,610	3,710	3,940
351～400	3,100	3,200	3,280	3,360	3,390	3,430	3,540	3,620	3,720	3,810	3,910	4,000	4,280
401～450	3,130	3,220	3,330	3,420	3,450	3,500	3,610	3,720	3,820	3,930	4,020	4,130	4,460

B・Cタイプ価格

ケースD寸法 ケースW寸法	60	80	100	120	140	160	180	200	220	240	260	280	340
50～100	3,710	3,730	3,750	3,760	3,760	3,780	3,790	4,710	4,730	4,740	4,770	4,790	5,140
101～150	3,730	3,760	3,790	3,820	3,820	3,850	3,880	4,800	4,840	4,860	4,900	4,920	5,320
151～200	3,750	3,790	3,840	3,880	3,880	3,910	3,950	4,900	4,930	4,980	5,030	5,070	5,500
201～250	3,780	3,840	3,890	3,940	3,940	3,990	4,020	4,980	5,040	5,100	5,160	5,200	5,680
251～300	3,790	3,870	3,940	3,990	4,000	4,050	4,120	5,070	5,140	5,220	5,270	5,360	5,850
301～350	3,820	3,910	3,990	4,050	4,060	4,120	4,190	5,170	5,250	5,330	5,420	5,490	6,040
351～400	3,850	3,940	4,020	4,110	4,130	4,180	4,280	5,260	5,360	5,440	5,550	5,640	6,220
401～450	3,870	3,960	4,070	4,170	4,190	4,250	4,350	5,360	5,450	5,560	5,660	5,770	6,400

UCK-P SERIES

UCS用取付金具



計算式

① $H/2 - t$ (下カバー板厚) - B (お客様の希望シャーシ下寸法) = G (金具選定基準寸法)

取付金具選定例

H(ケース高さ)が95mm、D(奥行き)が200mm、B(お客様の希望シャーシ下寸法)が15mmの場合 (D寸法200mmは板厚t=3)

① $95/2 - 3 - 15 = 29.5$

G (金具選定基準寸法) が右上表のC、C1、C2の中に合う寸法の金具が無い場合はC、C1、C2の中からG (金具選定基準寸法) に近い寸法の金具をお選び下さい。

構成内容

名称	材質	表面処理
シャーシ取付金具	SPCC	三価クロメート

■ UCK-P取付用ビスは、ケース本体に付属しています。

型番・寸法・標準価格

型番	タイプ	H1	C	C1	C2	入数	標準価格 / 袋
UCK-P 13	A	13	3	-	-	4 / 袋	▲360
UCK-P 17	A	17	7	-	-	4 / 袋	▲360
UCK-P 27	B	27	12	17	-	4 / 袋	▲430
UCK-P 42	C	42	22	27	32	4 / 袋	▲530
UCK-P 57	C	57	37	42	47	4 / 袋	▲550
UCK-P 72	C	72	52	57	62	4 / 袋	▲560
UCK-P 87	C	87	67	72	77	4 / 袋	▲610
UCK-P102	C	102	82	87	92	4 / 袋	▲670

▲は値上げした製品です。

