

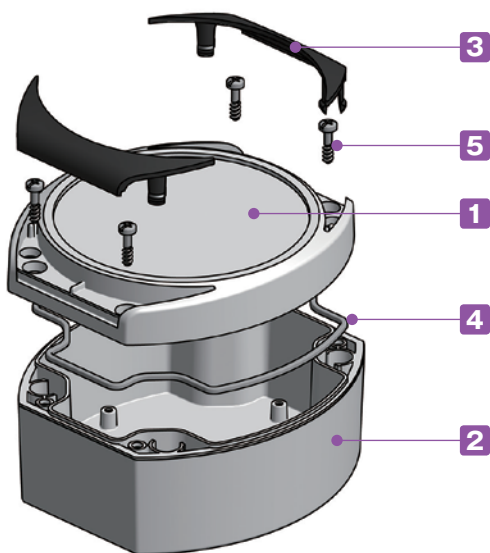
型番目次/  
Photo  
INDEXプラスチック  
ケースキャリング  
ケース防水・防塵  
樹脂ボックス防水・防塵  
アルミ/  
ステンレス  
ボックス端子ボックス/  
防水コネクタ/  
ケーブル  
グランドアルミ  
フレーム/  
ヒートシンク  
ケースアルミサッシ  
ケースメタル  
ケースフリーサイズ  
ケース/  
フリーサイズ  
パネルラックケース/  
サブラック棚板/  
ラックパネル電池ホルダー/  
電池ボックスアクセサリ/  
機構部品

- カスタム製品 (穴加工・インクジェット印刷・表面シート製作) についてはP14-1~51をご覧ください。
- CADデータ (DXF/DWG) でご依頼いただくと**5%割引**、リピート注文品は更に**5%割引**致します。

## テクニカルデータ



保護等級：IP66  
使用温度範囲：-20℃~+65℃  
カバー締め付けトルク：1N・m



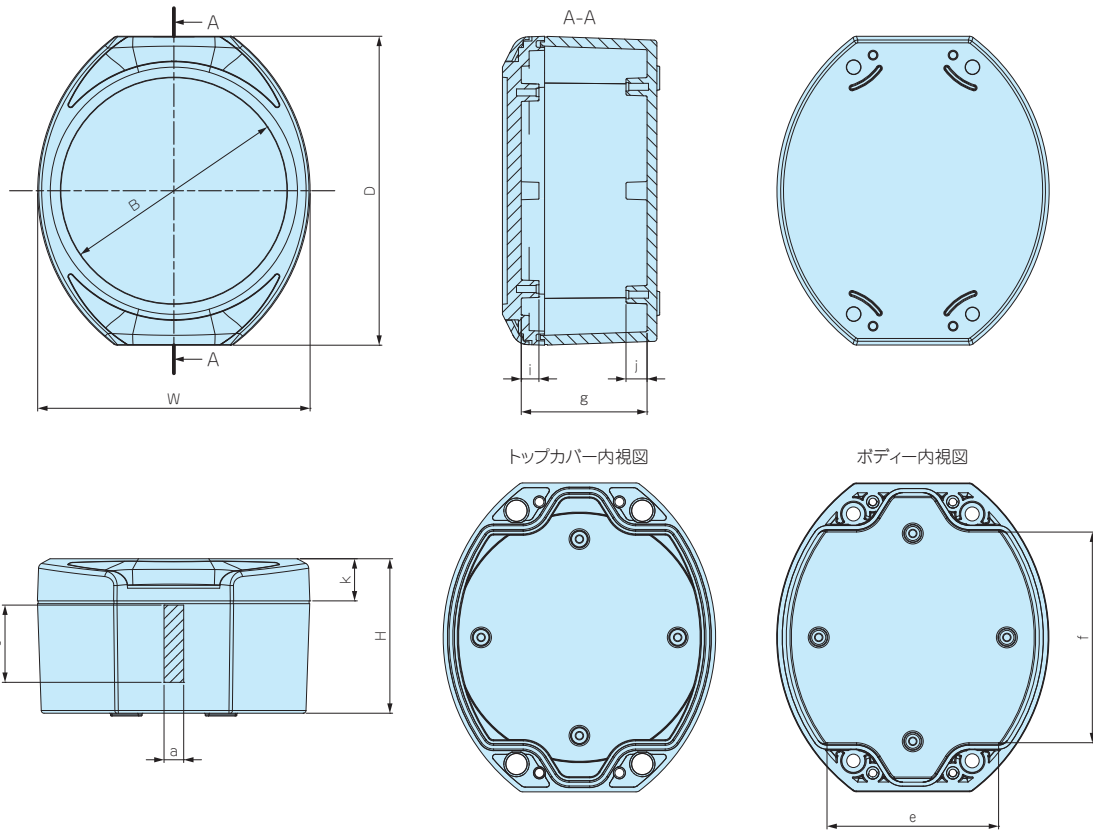
- クリップオンカバーで取付ビスを隠せるためスッキリした円形デザインの樹脂ボックスです。
- 上面が1.7mm段落ちしていますので、表面シートを貼り付けて操作用機器として使用できます。
- トップカバーの内側にも取付ボスが付いていますので部品などの取付けにご利用下さい。
- 保護等級について、使用に際しての注意点をP3-5に記載してあります。ボックス選定時にご参照下さい。

## 構成内容

No.	名称	個数	材質	色 / 表面処理
1	トップカバー	1	ASA+PC (UL94V-0)	ライトグレー (RAL 7035)
2	ボディ	1	ASA+PC (UL94V-0)	ライトグレー (RAL 7035)
3	クリップオンカバー	2	POM	ダークグレー (RAL 7016)
4	ガスケット	1	シリコン	透明
5	カバースクリュー	4	ステンレス	無処理
—	基板取付ビス	5	鉄	ユニクロメッキ

外觀寸法図

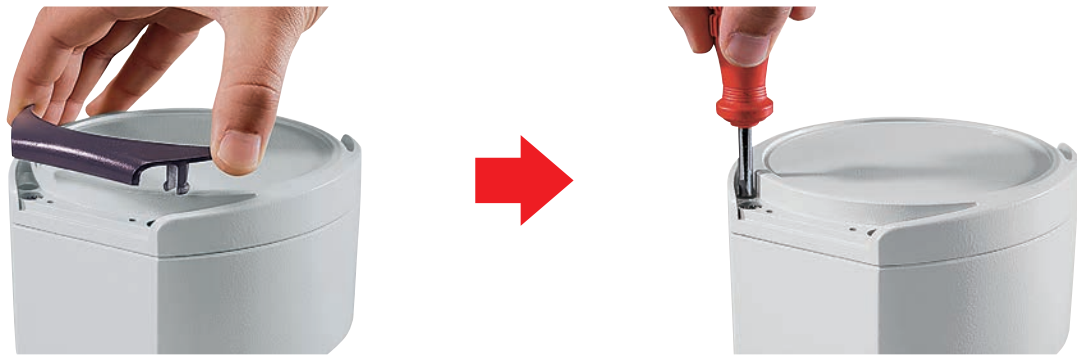
■ 下記図面は代表共通図です。  
各製品の詳細図はホームページよりCAD・PDF図をダウンロードしてご確認ください。



型番・寸法・標準価格

型番	W	D	H	B	a	c	e	f	g	i	j	k	自重 (g)	標準価格
<b>NEW</b> WR10-11-6	97	110	55	φ 80.5	7	27.5	61.1	75	44.8	6.3	7.5	15	216	6,100
<b>NEW</b> WR12-13-7	119	130	65	φ 100	30	32.5	90.3	71.1	54.8	6.3	7.5	20	350	7,420
<b>NEW</b> WR14-15-8	139	150	80	φ 120.5	41	47.5	97.6	96	69.8	6.3	7.5	20	395	8,690
<b>NEW</b> WR18-19-9	179	190	90	φ 160	60	57.5	124.1	131.3	79.8	6.3	7.5	20	712	11,630

■ POM樹脂製のクリップオンカバーを外すだけでボックスを壁にネジ止め可能です。



オプション部品 (別売)



プロテクティブキャップ PMFシリーズ  
P3-99~100

ケーブルグランド  
P5-67~75

型番目次/  
Photo  
INDEX

プラスチック  
ケース

キャリング  
ケース

防水・防塵  
樹脂ボックス

防水・防塵  
アルミ/  
ステンレス  
ボックス

端子ボックス/  
防水コネクタ/  
ケーブル  
グランド

アルミ  
フレーム/  
ヒートシンク  
ケース

アルミサッシ  
ケース

メタル  
ケース

フリーサイズ  
ケース/  
フリーサイズ  
パネル

ラックケース/  
サブラック

機板/  
ラックパネル

電池ホルダー/  
電池ボックス

アクセサリ  
/機構部品

カスタム製品

技術資料/  
各種ご案内

防水・防塵アルミ/ステンレスボックス



型番目次/  
Photo  
INDEX

プラスチック  
ケース

キャリング  
ケース

防水・防塵  
樹脂ボックス

防水・防塵  
アルミ/  
ステンレス  
ボックス

端子ボックス/  
防水コネクタ/  
ケーブル  
グランド

アルミ  
フレーム/  
ヒートシンク  
ケース

アルミサッシ  
ケース

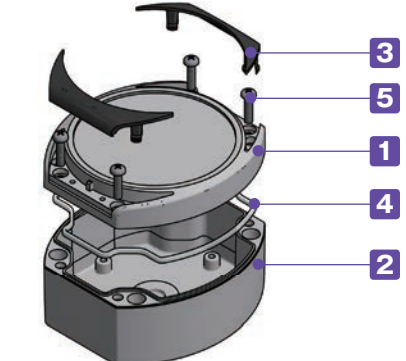
メタル  
ケース

フリーサイズ  
ケース/  
フリーサイズ  
パネル

- カスタム製品 (穴加工・インクジェット印刷・表面シート製作) についてはP14-1~51をご覧ください。
- CADデータ (DXF/DWG) でご依頼いただくと**5%割引**、リピート注文品は更に**5%割引**致します。

- 円形デザインで強度と防水性に優れたアルミダイキャストボックスです。
- ガス測定器、圧力計、流量計など、プラント内など過酷な環境で使用する計器に最適です。

テクニカルデータ
保護等級: IP66 / 67
AR14-15-8MCのみ IP65
使用温度範囲: -40℃~+80℃
AR14-15-8MCのみ -20℃~+75℃
カバー締め付けトルク: AR10-11-6のみ 2.5N・m
その他の機種 3.0N・m



- POM樹脂製のクリップオンカバーを外すだけでボックスを壁にネジ止め可能です。



構成内容

No.	名称	個数	材質	色 / 表面処理
1	トップカバー	1	アルミダイキャスト	ライトグレー粉体塗装 (RAL 7035)
2	ボディ	1	アルミダイキャスト	ライトグレー粉体塗装 (RAL 7035)
3	クリップオンカバー	2	POM	ダークグレー (RAL 7016)
4	ガスケット	1	シリコン	透明
5	取付ビス (ナベM4)	4	ステンレス	無処理
-	基板取付ビス (バインド)	5	鉄	ユニクロメッキ

オプション部品 (別売)



ケーブルグランドシリーズ  
P5-67~82

プロテクティブベント  
P4-68~70

アクセサリ/  
機構部品

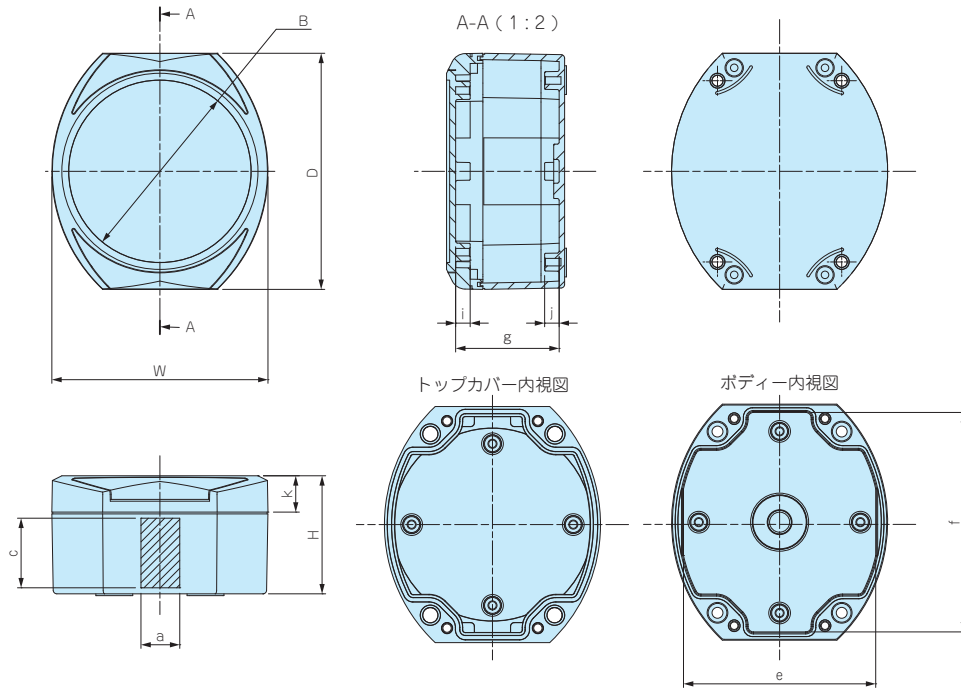
カスタム製品

技術資料/  
各種ご案内

外觀寸法図

■下記図面は代表共通図です。

各製品の詳細図はホームページよりCAD・PDF図をダウンロードしてご確認ください。



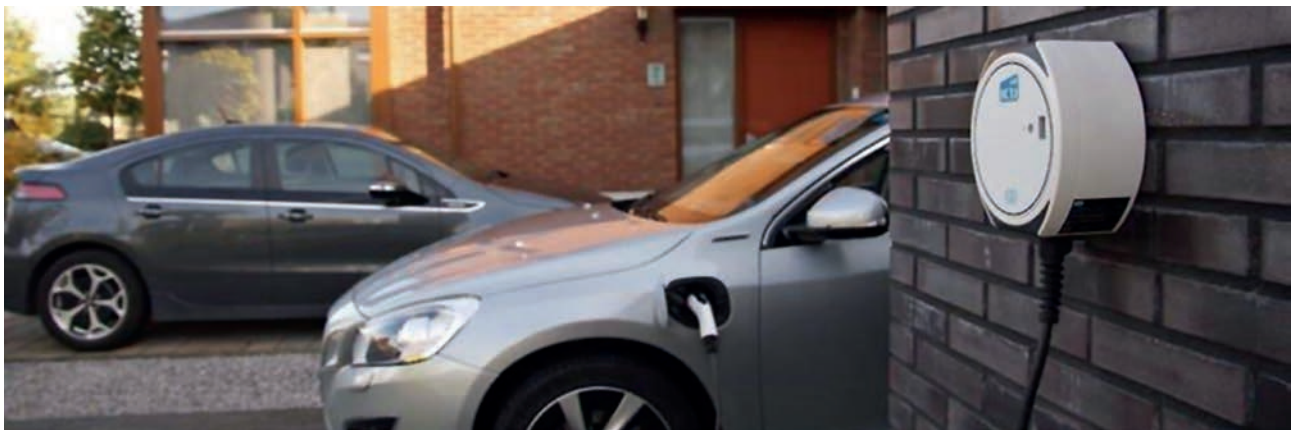
型番・寸法・標準価格

型番	W	D	H	B	a	c	e	f	g	i	j	k	自重 (g)	標準価格
NEW AR10-11-6	97	110	55	φ 80.3	7	27.5	83	96	47	7	8	15	410	7,600
NEW AR12-13-7	119	130	65	φ100.3	30	40.5	105.5	120.5	57	8	8	20	610	11,220
NEW AR14-15-8	139	150	80	φ120.3	43	55.5	125	140	72	8	8	20	840	13,430
NEW AR14-15-8MC	139	150	93.5	φ120.3	43	55.5	125	140	72	8	8	20	930	19,240
NEW AR18-19-9	179	190	90	φ160.3	61	65.5	165	180	82	8	8	20	1,220	16,890

■ AR14-15-8MCはAR14-15-8にポリカーボネート製透明カバーを付けたタイプです。

製品使用例

電気自動車給電装置



圧力表示計器



筐体内の圧力変動調整・通気対策製品

防水・防塵樹脂ボックス



取付例

- プロテクティブベントは、通気性があり水や埃を通さない構造のメンブレンフィルターにより、温度の寒暖差で発生する筐体内の圧力変動を調整する事が出来ます。また、水蒸気放出を促し、筐体内の結露防止対策に有効です。
- コンパクトな省スペース設計の小型機器、ハンディ機器に最適な小型のプロテクティブベントPMF-6Bを追加しました。
- IP68 (水深2m / 1時間) の防水・防塵性能、-40℃~125℃(PMF-6Bは150℃)までの耐熱性があり、屋外・工場などの過酷な環境での使用が可能です。
- PMF-6Bは最大容積2ℓ以内、PMF-12は最大容積5ℓ以内、PMF-12HAは最大容積50ℓ以内の筐体に適しています。
- 屋外設置の際は側面への取付が推奨です。
- 本製品は工業・電機製品の使用に限られます。食品・薬品・化粧品・医療機器、それらの生産設備には使用できません。

型番目次/  
Photo  
INDEX

プラスチック  
ケース

キャリング  
ケース

防水・防塵  
樹脂ボックス

防水・防塵  
アルミ/  
ステンレス  
ボックス

端子ボックス/  
防水コネクタ/  
ケーブル  
グラウンド

アルミ  
フレーム/  
ヒートシンク  
ケース

アルミサッシ  
ケース

メタル  
ケース

フリーサイズ  
ケース/  
フリーサイズ  
パネル

ラックケース/  
サブラック

棚板/  
ラックパネル

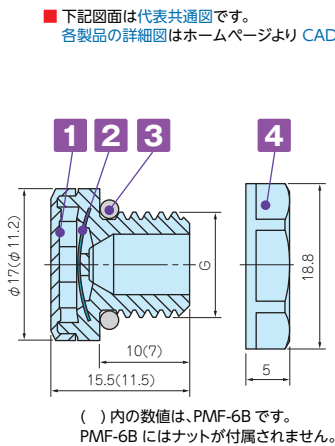
電池ホルダー/  
電池ボックス

アクセサリ  
/機構部品

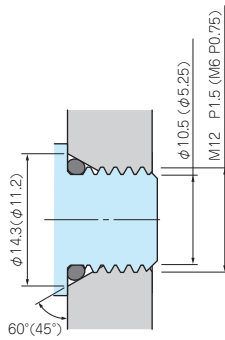
カスタム製品

技術資料/  
各種ご案内

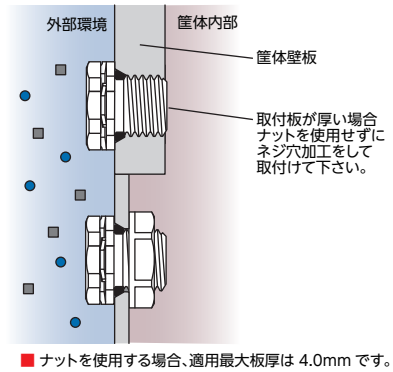
外観寸法図



推奨穴加工図



取付図



テクニカルデータ

型番	PMF-6B	PMF-12	PMF-12HA
標準通気量	300ml / min (差圧=7kPa)	450ml / min (差圧=7 kPa)	4000ml / min (差圧=7 kPa)
推奨締付トルク	0.2~0.4 N・m	0.6~0.8 N・m	0.6~0.8 N・m
準拠規格 (ナットを除く)	IEC60529 (防水・防塵試験) : IP66・IP67・IP68・IP69K(PMF-6Bは除く) IEC60068-2-1, 2, 14 (耐熱試験) : -40℃~+125℃ (PMF-6Bは+150℃) IEC60068-2-78 (恒温高湿試験) : 温度85℃/湿度85% 1000時間 IEC60068-2-64 (振動試験) : (PMF-6Bのみ) UL94V-0 (難燃性)・UL746C f1		

型番・寸法・標準価格

型番	材質					G		ナットSW	標準価格	
	● ライトグレー	● ブラック	1 本体	2 フィルター	3 O-リング	4 ナット	ネジ規格			取付穴径
—	NEW	PMF-6B	PA6 (ボディ) PA66 (キャップ)	PTFE	シリコンゴム	ナット無し	M6×P0.75	—	ナット無し	860
PMF-12S		PMF-12B	PA6	PTFE	シリコンゴム	PA6 (UL94V-2)	M12×P1.5	φ12.2	17	760
PMF-12HAS		PMF-12HAB	PA6	PTFE	シリコンゴム	PA6 (UL94V-2)	M12×P1.5	φ12.2	17	860

## PMF-32 SERIES

## プロテクティブベント

3

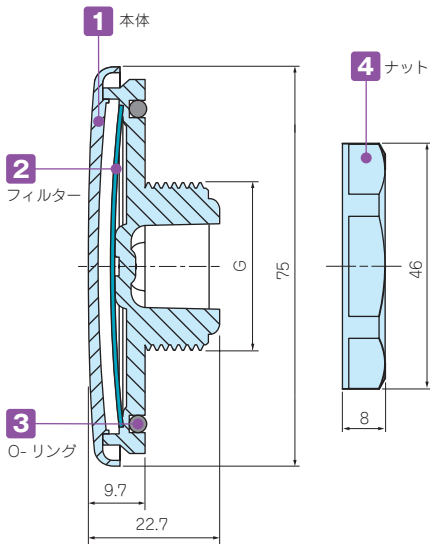
## 筐体内の圧力変動調整・通気対策製品



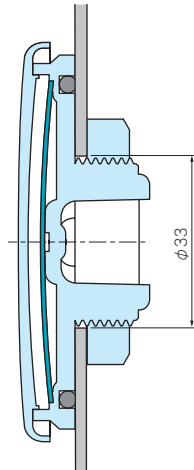
取付例

- 空気流量が格段に高い大型プロテクティブベントです。
- 最大容積200ℓ以内の大型筐体で内圧調整・結露対策にご使用いただけます。
- フラットなデザインなので筐体の外観を損ねません。
- IP68の防水・防塵性能、-40℃~125℃までの耐熱性があり、屋外・工場などの過酷な環境での使用が可能です。
- 太陽光発電モジュール性能認証規格IEC62108に準拠しております。
- 屋外設置の際は側面への取付が推奨です。
- 本製品は工業・電機製品の使用に限られます。食品・薬品・化粧品・医療機器、それらの生産設備には使用できません。

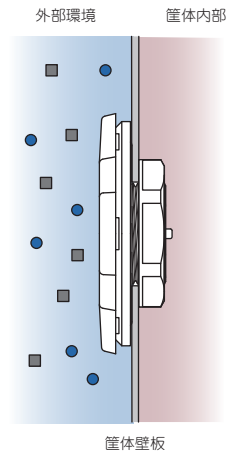
## 外観寸法図



## 穴加工図



## 取付図



- ナットを使用する場合、適用最大板厚は5.0mmです。

## PMF-32S テクニカルデータ

標準通気量	16 ℓ / min (差圧=1.2 kPa)
推奨締付トルク	5 N・m
準拠規格 (ナット除く)	IEC529, 2nd (防水・防塵試験): IP66・IP67・IP68・IP69K IEC60068-2-1, 2, 14 (耐熱試験): -40℃~+125℃ IEC600-2-78 (恒温高湿試験): 温度85℃/湿度85% 1000時間 IEC62108.10.8・9 (太陽光発電 耐久試験): 湿度凍結/高温試験・降水試験 UL94V-0 (難燃性)・UL746C f1

## 型番・寸法・標準価格

型番	材質				G			ナットSW	標準価格
	1 本体	2 フィルター	3 O-リング	4 ナット	ネジ規格	ネジ外径	取付穴径		
PMF-32S	ポリカーボネート	PTFE	シリコンゴム	PA6	M32×P1.5	φ32	φ33	41.5	2,230

防水・防塵樹脂ボックス

型番目次/  
Photo  
INDEXプラスチック  
ケースキャリング  
ケース防水・防塵  
樹脂ボックス防水・防塵  
アルミ/  
ステンレス  
ボックス端子ボックス/  
防水コネクタ/  
ケーブル  
グラブドアルミ  
フレーム/  
ヒートシンク  
ケースアルミサッシ  
ケースメタル  
ケースフリーサイズ  
ケース/  
フリーサイズ  
パネルラックケース/  
サブラック機板/  
ラックパネル電池ホルダー/  
電池ボックスアクセサリ  
/機構部品

カスタム製品

技術資料/  
各種ご案内

端子ボックス／防水コネクタ／ケーブルグランド

型番目次／Photo INDEX

プラスチックケース

キャリングケース

防水・防塵樹脂ボックス

防水・防塵アルミ／ステンレスボックス

端子ボックス／防水コネクタ／ケーブルグランド

アルミフレーム／ヒートシンクケース

アルミサッシケース

メタルケース

フリーサイズケース／フリーサイズパネル

ラックケース／サブラック

棚板／ラックパネル

電池ホルダー／電池ボックス

アクセサリ／機構部品

カスタム製品

技術資料／各種ご案内



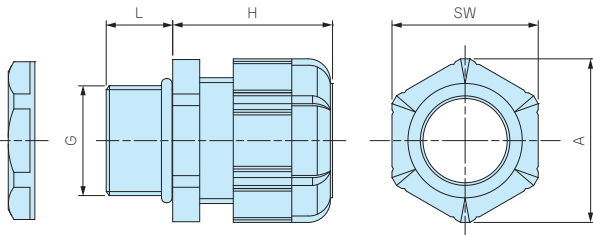
- 紫外線や経年劣化に強いシリコンゴムを使用した耐候性ケーブルグランド。
- 屋外での防水機器の配線に最適です。

構成内容

■ PA = ポリアミドの略称

No.	名称	材質
1	キャップ	PA66 (UL94V-2)
2	ゴムブッシュ	シリコン
3	コネクタ本体	PA66 (UL94V-2)
4	O-リング	シリコン
5	ナット	PA66 (UL94V-2)

外観寸法図



テクニカルデータ

保護等級：IP67相当  
使用温度範囲：-20℃～+80℃

- 詳細寸法・CADデータは、ホームページをご覧ください。
- RMW10S-6にはナットが付属していません。取付けの際は、相手側にネジ穴加工が必要となります。

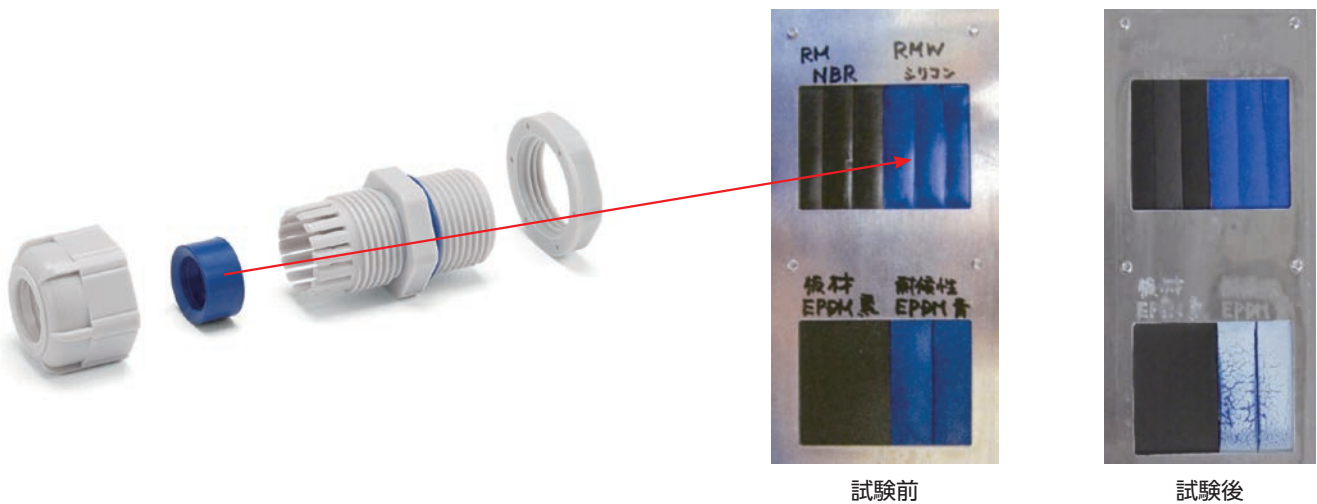
型番・寸法・標準価格

型番	G		適合ケーブル径		L	H 最大	SW	A	入数	標準価格 / 袋	
	● ブラック (B)	● ライトグレー (S)	ネジ規格	取付穴径							最小
RMW8L-2.5B	RMW8L-2.5S	M8×1.25	φ8.2	1	2.5	13	19.5	11.8	13.5	1 / 袋	110
RMW8L-4B	RMW8L-4S	M8×1.25	φ8.2	2.5	4	13	19.5	11.8	13.5	1 / 袋	110
RMW10S-6B	RMW10S-6S	M10×1.5	ナット無	3	6	8	20.5	13	14.4	1 / 袋	100
RMW10L-6B	RMW10L-6S	M10×1.5	φ10.2	3	6	13	20.5	13	14.4	1 / 袋	110
RMW12S-7B	RMW12S-7S	M12×1.5	φ12.2	3.5	7	9	20.5	16	17.6	1 / 袋	100
RMW12L-7B	RMW12L-7S	M12×1.5	φ12.2	3.5	7	14.5	20.5	16	17.7	1 / 袋	110
RMW16S-8B	RMW16S-8S	M16×1.5	φ16.2	4	8	9	23.5	19	21	1 / 袋	110
RMW16L-8B	RMW16L-8S	M16×1.5	φ16.2	4	8	15	24	19	21	1 / 袋	120
RMW20S-12B	RMW20S-12S	M20×1.5	φ20.2	6	12	10	29	24	26.2	1 / 袋	120
RMW20L-12B	RMW20L-12S	M20×1.5	φ20.2	6	12	15	28.5	24	26.2	1 / 袋	140
RMW25L-17B	RMW25L-17S	M25×1.5	φ25.2	11	17	15	35	33	36.2	1 / 袋	220
RMW32L-21B	RMW32L-21S	M32×1.5	φ32.3	13	21	15	38	36	39.5	1 / 袋	290
RMW40L-27B	RMW40L-27S	M40×1.5	φ40.3	18	27	18	43.5	45.7	50.5	1 / 袋	530
RMW50L-38B	RMW50L-38S	M50×1.5	φ50.4	27	38	20	50.5	60	66.5	1 / 袋	930
RMW8L-2.5B-P	RMW8L-2.5S-P	M8×1.25	φ8.2	1	2.5	13	19.5	11.8	13.5	100 / 袋	7,360
RMW8L-4B-P	RMW8L-4S-P	M8×1.25	φ8.2	2.5	4	13	19.5	11.8	13.5	100 / 袋	7,360
RMW10L-6B-P	RMW10L-6S-P	M10×1.5	φ10.2	3	6	13	20.5	13	14.4	100 / 袋	7,520
RMW12S-7B-P	RMW12S-7S-P	M12×1.5	φ12.2	3.5	7	9	20.5	16	17.6	100 / 袋	6,290
RMW12L-7B-P	RMW12L-7S-P	M12×1.5	φ12.2	3.5	7	14.5	20.5	16	17.7	100 / 袋	6,750
RMW16S-8B-P	RMW16S-8S-P	M16×1.5	φ16.2	4	8	9	23.5	19	21	100 / 袋	7,520
RMW16L-8B-P	RMW16L-8S-P	M16×1.5	φ16.2	4	8	15	24	19	21	100 / 袋	7,750
RMW20S-12B-P	RMW20S-12S-P	M20×1.5	φ20.2	6	12	10	29	24	26.2	100 / 袋	8,740
RMW20L-12B-P	RMW20L-12S-P	M20×1.5	φ20.2	6	12	15	28.5	24	26.2	100 / 袋	9,660
RMW25L-17B-P	RMW25L-17S-P	M25×1.5	φ25.2	11	17	15	35	33	36.2	100 / 袋	16,570

■ 数量の多い場合は、単価の安い100個パックでご購入下さい。

# RMWシリーズ シリコン製ゴムブッシュ 耐候性試験結果

【試験品】 RMWシリーズのゴムブッシュの1箇所を切り、下記のようにアルミプレートに固定したものを試験。



試験前

試験後

## 【試験方法】

試験装置：スーパーキセノンウェザーメーター SX75（スガ試験機株式会社製）

試験条件：JIS B7754：1991 キセノンアークランプ式耐光性及び耐候性試験機に規定される装置を用いて下記の条件で行った。

放射照度：180W/m<sup>2</sup>（調節波長範囲 300～400nm）

ブラックパネル温度：63±3℃ 相対湿度：50±10%

サイクル条件：120分サイクル（18分間照射及び水噴霧、102分照射）

試験時間：2000時間（約4年相当）

放射露光量：1296MJ/m<sup>2</sup>

## 【試験結果】

外観：表面に亀裂、光沢、粉状の物質が表面に出てくる等の変化は見られない。材質の柔軟性もほぼ変化なし。

〔試験前の外観〕



〔試験後そのままの状態の外観〕



## 【他の材料での試験結果】

NBR (RMシリーズで使用しているもの) 外観：表面の光沢が無くなり、材質の硬化があった。

〔試験前の外観〕

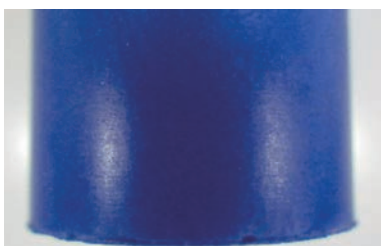


〔試験後そのままの状態の外観〕

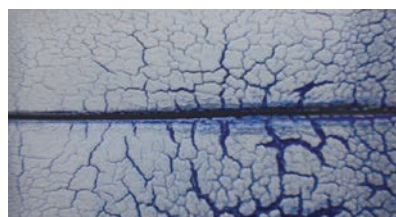


EPDM (他社の耐候性ケーブルグランドで使用しているもの) 外観：亀裂が発生し、変色が大きく、粉状の物質が表面に出ている。

〔試験前の外観〕



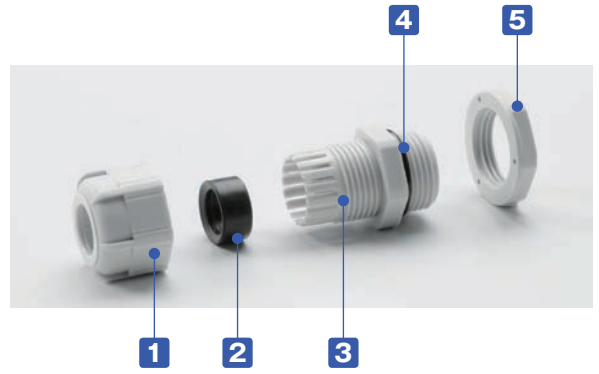
〔試験後そのままの状態の外観〕







IP67



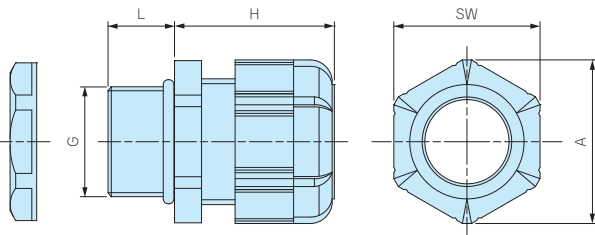
- ネジ部がMネジ規格の汎用ケーブルグランドです。
- ネジサイズM8～M63、対応ケーブル外径はφ1mm～φ44mmまでの幅広いラインナップ。
- 耐油性の高いNBRゴムを使用しています。
- IP67の防水性かつ、大幅な低価格となっています。

構成内容

■ PA = ポリアミドの略称

No.	名称	材質
1	キャップ	PA66 (UL94V-2)
2	ゴムブッシュ	NBR
3	コネクタ本体	PA66 (UL94V-2)
4	O-リング	NBR
5	ナット	PA66 (UL94V-2)

外観寸法図



テクニカルデータ	
保護等級:	IP67相当
使用温度範囲:	-20℃～+80℃

- 詳細寸法・CADデータは、ホームページをご覧ください。
- RM-8S-2.5, 8S-4, 10S-6にはナットが付属していません。取付けの際は、相手側にネジ穴加工をして取付下さい。

型番・寸法・標準価格

	型番		G		適合ケーブル径		L	H 最大	SW	A	入数	標準価格 / 袋
	● ブラック(B)	● ライトグレー(S)	ネジ規格	取付穴径	最小	最大						
アルミ フレーム/ ヒートシンク ケース	RM8S-2.5B	RM8S-2.5S	M8×1.25	ナット無	1	2.5	7.5	19.5	11.8	13.5	1 / 袋	90
	RM8L-2.5B	RM8L-2.5S	M8×1.25	φ8.2	1	2.5	13	19.5	11.8	13.5	1 / 袋	100
	RM8S-4B	RM8S-4S	M8×1.25	ナット無	2.5	4	7.5	19.5	11.8	13.5	1 / 袋	90
	RM8L-4B	RM8L-4S	M8×1.25	φ8.2	2.5	4	13	19.5	11.8	13.5	1 / 袋	100
アルミサッシ ケース	RM10S-6B	RM10S-6S	M10×1.5	ナット無	3	6	8	20.5	13	14.4	1 / 袋	90
	RM10L-6B	RM10L-6S	M10×1.5	φ10.2	3	6	13	20.5	13	14.4	1 / 袋	100
	RM12S-7B	RM12S-7S	M12×1.5	φ12.2	3.5	7	9	20.5	16	17.6	1 / 袋	90
	RM12L-7B	RM12L-7S	M12×1.5	φ12.2	3.5	7	14.5	20.5	16	17.7	1 / 袋	100
フリーサイズ ケース/ フリーサイズ パネル	RM16S-8B	RM16S-8S	M16×1.5	φ16.2	4	8	9	23.5	19	21	1 / 袋	100
	RM16L-8B	RM16L-8S	M16×1.5	φ16.2	4	8	15	24	19	21	1 / 袋	110
	RM20S-12B	RM20S-12S	M20×1.5	φ20.2	6	12	10	29	24	26.2	1 / 袋	110
	RM20L-12B	RM20L-12S	M20×1.5	φ20.2	6	12	15	28.5	24	26.2	1 / 袋	120
ラックケース/ サブラック	RM25L-17B	RM25L-17S	M25×1.5	φ25.2	11	17	15	35	33	36.2	1 / 袋	190
	RM32L-21B	RM32L-21S	M32×1.5	φ32.3	13	21	15	38	36	39.5	1 / 袋	260
	RM40L-27B	RM40L-27S	M40×1.5	φ40.3	18	27	18	43.5	45.7	50.5	1 / 袋	450
棚板/ ラックパネル	RM50L-38B	RM50L-38S	M50×1.5	φ50.4	27	38	20	50.5	60	66.5	1 / 袋	800
	RM63L-44B	RM63L-44S	M63×1.5	φ63.4	37	44	20	53	68	75.5	1 / 袋	1,070
	RM8L-2.5B-P	RM8L-2.5S-P	M8×1.25	φ8.2	1	2.5	13	19.5	11.8	13.5	100 / 袋	6,840
電池ホルダー/ 電池ボックス	RM8L-4B-P	RM8L-4S-P	M8×1.25	φ8.2	2.5	4	13	19.5	11.8	13.5	100 / 袋	6,840
	RM10L-6B-P	RM10L-6S-P	M10×1.5	φ10.2	3	6	13	20.5	13	14.4	100 / 袋	6,840
	RM12S-7B-P	RM12S-7S-P	M12×1.5	φ12.2	3.5	7	9	20.5	16	17.6	100 / 袋	5,790
アクセサリ /機構部品	RM12L-7B-P	RM12L-7S-P	M12×1.5	φ12.2	3.5	7	14.5	20.5	16	17.7	100 / 袋	6,100
	RM16S-8B-P	RM16S-8S-P	M16×1.5	φ16.2	4	8	9	23.5	19	21	100 / 袋	6,840
	RM16L-8B-P	RM16L-8S-P	M16×1.5	φ16.2	4	8	15	24	19	21	100 / 袋	7,140
カスタム製品	RM20S-12B-P	RM20S-12S-P	M20×1.5	φ20.2	6	12	10	29	24	26.2	100 / 袋	8,020
	RM20L-12B-P	RM20L-12S-P	M20×1.5	φ20.2	6	12	15	28.5	24	26.2	100 / 袋	8,330
	RM25L-17B-P	RM25L-17S-P	M25×1.5	φ25.2	11	17	15	35	33	36.2	100 / 袋	13,680

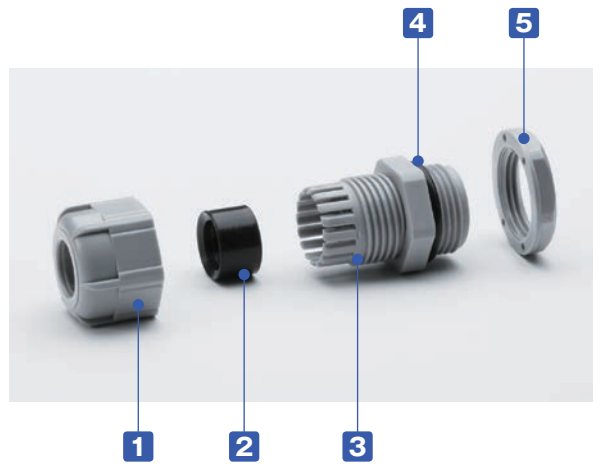
■ 数量の多い場合は、単価の安い100個パックでご購入下さい。

# RPG SERIES

# PGネジケーブルグランド 低価格タイプ

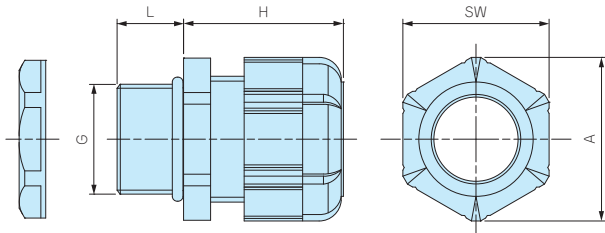


IP67



- ネジ部がPGネジ規格の汎用ケーブルグランドです。
- 耐油性の高いNBRゴムを使用しています。
- IP67の防水性かつ、大幅な低価格となっています。

## 外観寸法図



■ 詳細寸法・CADデータは、ホームページをご覧ください。

## 構成内容

■ PA = ポリアミドの略称

No.	名称	材質
1	キャップ	PA66 (UL94V-2)
2	ゴムブッシュ	NBR
3	コネクタ本体	PA66 (UL94V-2)
4	O-リング	NBR
5	ナット	PA66 (UL94V-2)

## テクニカルデータ

保護等級：IP67相当  
使用温度範囲：-20℃～+80℃

## 型番・寸法・標準価格

型番		G			適合ケーブル径		L	H 最大	SW	A	入数	標準価格 / 袋
● ブラック(B)	● グレー(G)	ネジ規格	ネジ外径	取付穴径	最小	最大						
RPG7-7B	RPG7-7G	PG7	12.5	φ12.7	3	7	9	20.5	16	17.7	1 / 袋	100
RPG9-8B	RPG9-8G	PG9	15.2	φ15.4	4	8	9	23.5	19	21	1 / 袋	110
RPG11-10B	RPG11-10G	PG11	18.6	φ18.8	5	10	9	26	22	24	1 / 袋	120
RPG13.5-11B	RPG13.5-11G	PG13.5	20.4	φ20.6	6	11	10	29	24	26.4	1 / 袋	160
RPG16-14B	RPG16-14G	PG16	22.5	φ22.7	8	14	10	30	26.7	29.5	1 / 袋	190
RPG21-18B	RPG21-18G	PG21	28.3	φ28.5	13	18	12	35	33	36.5	1 / 袋	260
RPG29-25B	RPG29-25G	PG29	37	φ37.2	18	25	12	41.5	42	46.5	1 / 袋	450

型番目次/  
Photo  
INDEX

プラスチック  
ケース

キャリング  
ケース

防水・防塵  
樹脂ボックス

防水・防塵  
アルミ/  
ステンレス  
ボックス

端子ボックス/  
防水コネクタ/  
ケーブル  
グランド

アルミ  
フレーム/  
ヒートシンク  
ケース

アルミサッシ  
ケース

メタル  
ケース

フリーサイズ  
ケース/  
フリーサイズ  
パネル

ラックケース/  
サブラック

機板/  
ラックパネル

電池ホルダー/  
電池ボックス

アクセサリ  
/機構部品

カスタム製品

技術資料/  
各種ご案内



端子ボックス／防水コネクタ／ケーブルグランド

型番目次/  
Photo  
INDEX

プラスチック  
ケース

キャリング  
ケース

防水・防塵  
樹脂ボックス

防水・防塵  
アルミ/  
ステンレス  
ボックス

端子ボックス/  
防水コネクタ/  
ケーブル  
グランド

アルミ  
フレーム/  
ヒートシンク  
ケース

アルミサッシ  
ケース

メタル  
ケース

フリーサイズ  
ケース/  
フリーサイズ  
パネル

ラックケース/  
サブラック

棚板/  
ラックパネル

電池ホルダー/  
電池ボックス

アクセサリ  
/機構部品

カスタム製品

技術資料/  
各種ご案内

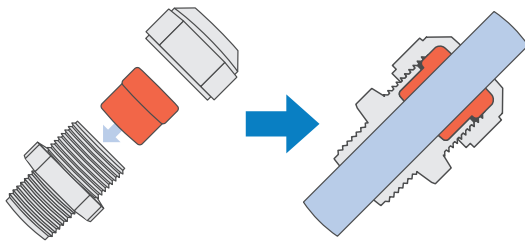
- 保護等級IP68 1bar/30分の高防水型樹脂製ケーブルグランドです。
- ネジサイズはM8～M50、対応ケーブル外径はφ2.5mm～φ42mmまで幅広いサイズを揃えています。
- キャップ・コネクタ本体はPA6GF（ポリアミド6ガラスファイバー入り）ですので強度と耐熱性に優れています。
- 環境を考慮したハロゲンフリー製品です。

テクニカルデータ

保護等級：IP68 1bar/30min  
水深10mに30分間相当の防水  
使用温度範囲：-20℃～+100℃  
EN50262 Var.Aに準拠  
※規格の概要はP5-83をご参照下さい。

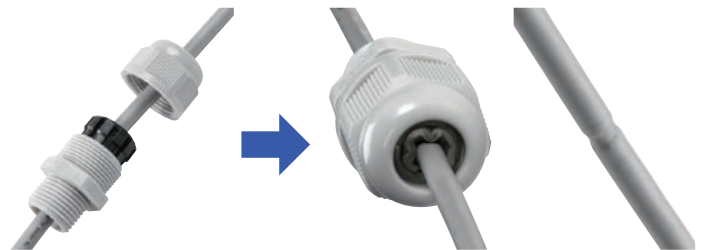
AGシリーズ

AGシリーズはゴムブッシュが肉厚で、ケーブルとの接触面が大きいので、均一な力でケーブルを保持します。繰返しの締付に対しても安定した高い防水性を発揮します。



従来式ケーブルグランド

強く締めつけるとゴムブッシュやケーブルの変形により安定した防水性が保てなくなる場合があります。



1 2 3 4

構成内容

■ PA6GF = ポリアミド6 ガラスファイバー入りの略称

No.	名称	材質
1	キャップ	PA6GF
2	ゴムブッシュ	TPE
3	コネクタ本体	PA6GF
4	ナット	PA6

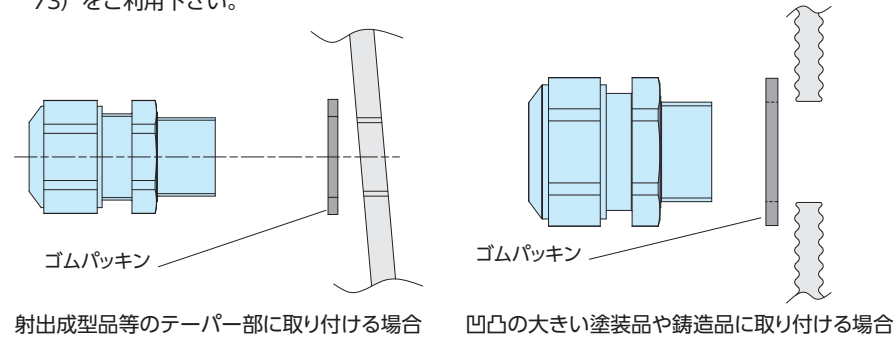
■ M8, M10サイズにはナットが付属していません。取付けの際は、相手側にネジ穴加工をして取付下さい。

- 締付けトルクはケーブル径により異なります。ゴムブッシュが少し見える程度まで締付けて下さい。

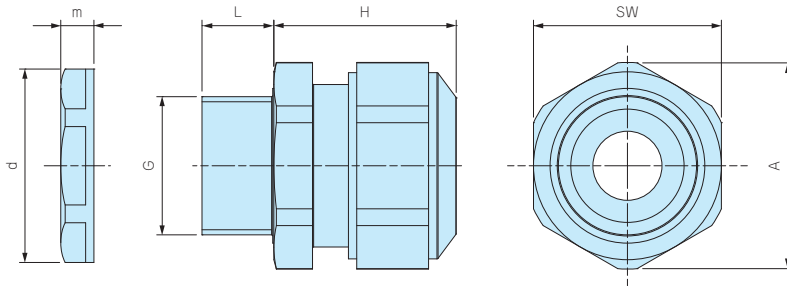


■ 台座裏側に止水リブが付いているので、相手側が平面の場合はオプションのゴムパッキンは必要ありません。

■ 相手側が凹凸の大きい塗装品や鋳造品の場合や射出成型品等のテーパ部に取付ける場合は、オプションのゴムパッキンAGPシリーズ（カタログP5-73）をご利用下さい。



外觀寸法図



■ 詳細寸法・CADデータは、ホームページをご覧ください。

■ M8・M10 サイズにはナットが付属しておりません。取付けの際は、ネジ穴加工が必要となります。

型番・寸法・標準価格

型番		G		適合ケーブル径		L	H 最大	SW	A	d	m	入数	標準価格 / 袋
● ブラック(B)	● ライトグレー(S)	ネジ規格	取付穴径	最小	最大								
AG8-3.5B	AG8-3.5S	M 8×1.0	ナット無	2.5	3.5	10	17	12	13.2	—	—	1 / 袋	▲ 240
AG8-5B	AG8-5S	M 8×1.0	ナット無	3.5	4.7	10	17	12	13.2	—	—	1 / 袋	▲ 240
AG10-6B	AG10-6S	M10×1.0	ナット無	4	6	10	19	15	16.5	—	—	1 / 袋	▲ 240
AG12-5B	AG12-5S	M12×1.5	φ12.2	3.5	4.7	12	23.5	17	18.7	18.8	5	1 / 袋	▲ 170
AG12-6.5B	AG12-6.5S	M12×1.5	φ12.2	5	6.5	12	23	17	18.7	18.8	5	1 / 袋	▲ 170
AG12-8B	AG12-8S	M12×1.5	φ12.2	6.5	7.8	12	23	17	18.7	18.8	5	1 / 袋	▲ 170
AG16-10B	AG16-10S	M16×1.5	φ16.2	8	10	12	26	21	23.1	24.3	5	1 / 袋	▲ 180
AG20-15B	AG20-15S	M20×1.5	φ20.2	11	15	13	27	27	29.7	29	6	1 / 袋	▲ 240
AG25-16B	AG25-16S	M25×1.5	φ25.2	12.5	16	13	34	34	37.4	36	6.7	1 / 袋	▲ 350
AG25-20B	AG25-20S	M25×1.5	φ25.2	16	20	13	34	34	37.4	36	6.7	1 / 袋	▲ 350
AG32-25.5B	AG32-25.5S	M32×1.5	φ32.3	21	25.5	15	36	41	45.6	46	8	1 / 袋	▲ 570
AG40-28.5B	AG40-28.5S	M40×1.5	φ40.3	24	28.5	15	41	50	55.4	53.5	9	1 / 袋	▲1,090
AG40-33B	AG40-33S	M40×1.5	φ40.3	28.5	33	15	41	50	55.4	53.5	9	1 / 袋	▲1,090
AG50-37B	AG50-37S	M50×1.5	φ50.4	33	37	16	45	60	65.5	66	9.6	1 / 袋	▲2,020
AG50-42B	AG50-42S	M50×1.5	φ50.4	37	42	16	45	60	65.5	66	9.6	1 / 袋	▲2,020

▲は値上げした製品です。

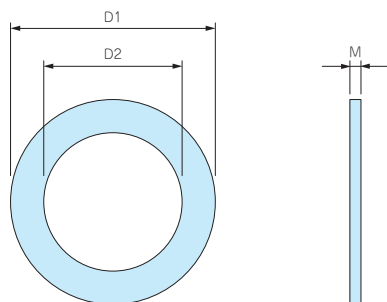
カスタム製品

技術資料/  
各種ご案内

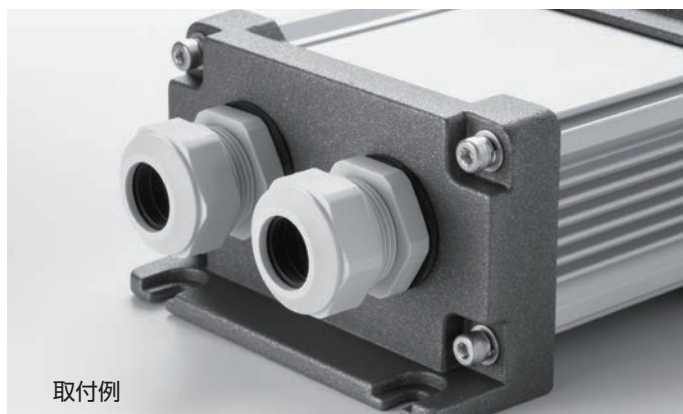


- AG・AGSPシリーズ専用のゴムパッキンです。耐油性の高いNBRゴム製です。
- 取付ける相手側が凹凸の大きい塗装品や鋳造品の場合にご利用下さい。
- 射出成型品のテーパ部に取り付ける場合にご利用下さい。
- サイズはM12～M50まで揃えています。
- 取付ける相手側が平面の場合は、ゴムパッキンの必要はありません。また、取付相手が平面の場合は、ゴムパッキンの有/無で防水性は変わりません。
- AG・AGSPシリーズ以外はOリングが付属していますので必要ありません。

外觀寸法図



■ 材質：NBR



型番・寸法・標準価格

型番	D1	D2	M	適合ケーブルグランド	入数	標準価格 / 袋
AGP-12	20	12	1.6	AG12 / AGSP12-6.5	10 / 袋	▲270
AGP-16	23.5	16.5	2.0	AG16 / AGSP16-8	10 / 袋	▲270
AGP-20	29	20	2.0	AG20 / AGSP20-12	10 / 袋	280
AGP-25	37	25	2.0	AG25	10 / 袋	340
AGP-32	44	32	2.2	AG32	5 / 袋	520
AGP-40	52	40	2.2	AG40	5 / 袋	640
AGP-50	64	50	3.1	AG50	5 / 袋	850

▲は値上げした製品です。

# THA45 SERIES

# シームレス型ケーブルグランド

5

端子ボックス／防水コネクタ／ケーブルグランド

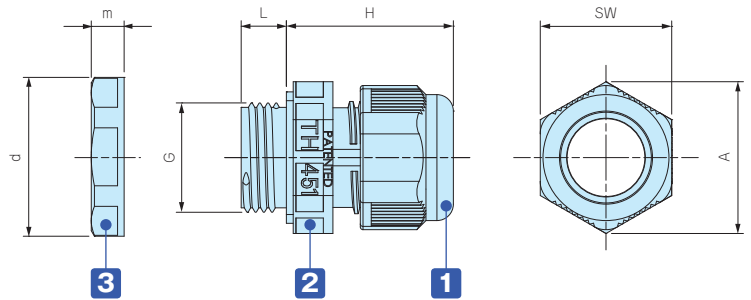
IP68



■ 本体とゴムブッシュが一体成型され、隙間のない構造なので、防水性に優れています。



### 外観寸法図



### テクニカルデータ

保護等級：IP68 5bar/1h  
水深50mに1時間相当の防水  
使用温度範囲：-40℃～+125℃  
EN50262 VarAに準拠  
※規格の概要はP5-83をご参照下さい。

### 色仕様

記号	L ライトグレー / グレー	B ブラック / グレー	G ブラック / グリーン
色			

### 構成内容

■ PA = ポリアミドの略称

No.	名称	材質
1	キャップ	※PA66 / PA66GF
2	コネクタ本体	PA66・TPE
3	ナット	PA66

※THA452シリーズのキャップはPA66になります。

### 型番・寸法・標準価格

■ THA45シリーズをご注文の際は必ず、型番末尾□に L・B・Gの色記号をつけて下さい。

型番	G			適合ケーブル径		L	H 最大	SW	A	d	m	入数	標準価格 / 袋
	ネジ規格	ネジ外径	取付穴径	最小	最大								
THA450-16S□	M16×1.5	15.3	φ15.7	5	7.5	8	29.5	19	21.6	24	5	1 / 袋	▲220
THA450-16L□	M16×1.5	15.3	φ15.7	7.5	9.5	8	29.5	19	21.6	24	5	1 / 袋	▲220
THA451-20□	M20×1.5	20	φ20.2	10.5	14	8	31	24	26.3	26.5	7	1 / 袋	▲250
THA451-20-2□	M20×1.5	20	φ20.2	φ6×2		8	31	24	26.3	26.5	7	1 / 袋	▲250
THA452-25□	M25×1.5	25	φ25.2	14	17	8	34	29	32	35.2	6	1 / 袋	▲310

▲は値上げした製品です。

型番目次/  
Photo  
INDEX

プラスチック  
ケース

キャリング  
ケース

防水・防塵  
樹脂ボックス

防水・防塵  
アルミ/  
ステンレス  
ボックス

端子ボックス/  
防水コネクタ/  
ケーブル  
グランド

アルミ  
フレーム/  
ヒートシンク  
ケース

アルミサッシ  
ケース

メタル  
ケース

フリーサイズ  
ケース/  
フリーサイズ  
パネル

ラックケース/  
サブラック

機板/  
ラックパネル

電池ホルダー/  
電池ボックス

アクセサリ  
/機構部品

カスタム製品

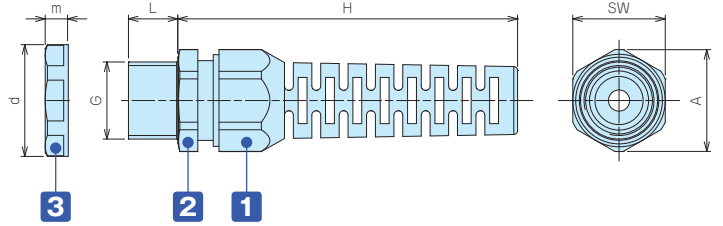
技術資料/  
各種ご案内

端子ボックス / 防水コネクタ / ケーブルグランド



IP67

外観寸法図



- ケーブルの曲がりを防ぎ断線から保護します。
- IP67の防水性かつ、大幅な低価格となっています。
- 詳細寸法・CADデータは、ホームページをご覧ください。
- 相手側が凹凸の大きい塗装品や鋳造品の場合や射出成型品のテーパ部に取り付ける場合は、オプションのゴムパッキン (カタログP5-73) をご利用下さい。

構成内容

■ PA = ポリアミドの略称

No.	名称	材質
1	キャップ	PA6 (UL94V-2)
-	ゴムブッシュ	CR (クロロプレンゴム)
2	コネクタ本体	PA6 (UL94V-2)
3	ナット	PA6 (UL94V-2)

テクニカルデータ

保護等級: IP67相当  
 使用温度範囲: -30℃~+100℃  
 EN50262 Ver.Aに準拠  
 ※規格の概要はP5-83をご参照下さい。

型番・寸法・標準価格

型番	G		適合ケーブル径		L	H 最大	SW	A	d	m	入数	標準価格 / 袋	
	● ブラック(B)	● ライトグレー(S)	ネジ規格	取付穴径									最小
AGSP12-6.5B	AGSP12-6.5S	M12×1.5	φ 12.2	3.5	6.5	12.5	57	15	16.7	19	5	1 / 袋	110
AGSP16-8B	AGSP16-8S	M16×1.5	φ 16.2	5	8	12.4	69	19	21	24	5	1 / 袋	130
AGSP20-12B	AGSP20-12S	M20×1.5	φ 20.2	7	12	13	89	24	26.5	29	6	1 / 袋	170

型番目次 / Photo INDEX

プラスチック ケース

キャリング ケース

防水・防塵 樹脂ボックス

防水・防塵 アルミ / ステンレス ボックス

端子ボックス / 防水コネクタ / ケーブルグランド

アルミ フレーム / ヒートシンク ケース

アルミサッシ ケース

メタル ケース

フリーサイズ ケース / フリーサイズ パネル

ラックケース / サブラック

棚板 / ラックパネル

電池ホルダー / 電池ボックス

アクセサリ / 機構部品

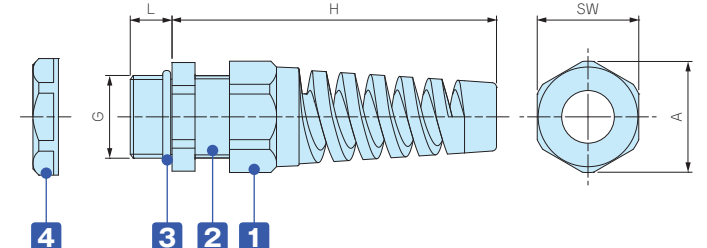
カスタム製品

技術資料 / 各種ご案内



IP67

外観寸法図



- ケーブルの曲がりを防ぎ断線から保護します。
- IP67の防水性かつ、低価格です。
- 詳細寸法・CADデータは、ホームページをご覧ください。

構成内容

■ PA = ポリアミドの略称

No.	名称	材質
1	キャップ	PA66 (UL94V-2)
-	ゴムブッシュ	NBR
2	コネクタ本体	PA66 (UL94V-2)
3	O-リング	NBR
4	ナット	PA66 (UL94V-2)

テクニカルデータ

保護等級: IP67相当  
 使用温度範囲: -20℃~+80℃

型番・寸法・標準価格

型番	G		適合ケーブル径		L	H 最大	SW	A	入数	標準価格 / 袋	
	● ブラック(B)	● ライトグレー(S)	ネジ規格	取付穴径							最小
RSP12-6B	RSP12-6S	M12×1.5	φ 12.2	3.5	6	9	62	16	17	1 / 袋	▲170
RSP16-8B	RSP16-8S	M16×1.5	φ 16.2	4	8	9	69	19.5	21	1 / 袋	▲200
RSP20-11B	RSP20-11S	M20×1.5	φ 20.2	6	11	10	82	24	26	1 / 袋	▲260
RSP25-16B	RSP25-16S	M25×1.5	φ 25.2	11	16	12	102	33	36	1 / 袋	▲370

▲は値上げした製品です。